



FABRIQUÉ PAR :
Backyard Discovery
3305 Airport Drive, Pittsburg, KS 66762
800-856-4445

Basepoint Business Centre : Rivermead Drive, Westlea, Swindon SN5 7EX Téléphone : 0800-118-2476
7 JP Coenstraat 2595, The Bridge, La Haye, 2595 WP, Pays-Bas

SKYFORT

Balançoire

Modèle n° 2106031B



AVERTISSEMENT

Assemblage par un adulte nécessaire.

Ne convient pas aux enfants de moins de 36 mois en raison de petites pièces.

RÉSERVÉ UNIQUEMENT À UN USAGE DOMESTIQUE. DESTINÉ À UNE UTILISATION EN EXTÉRIEUR.



Veillez visiter www.backyarddiscovery.com

Pour obtenir le manuel de montage le plus récent, pour enregistrer votre produit ou pour commander des pièces de rechange
Para obtener instrucciones en español, visite www.backyarddiscovery.com



ÉTAPE PAR ÉTAPE FACILE

INSTRUCTIONS INTERACTIVES EN 3D
TÉLÉCHARGEZ L'APPLICATION GRATUITE



**SERVICES
D'INSTALLATION
DISPONIBLES!***

Voir à l'intérieur pour les détails

Made in China
INS-2106031B-SKYFORT WITH VAC SLIDE-
FR-1-11-22



GOCONFIGURE
Putting it all together for you

SERVICES D'INSTALLATION DISPONIBLES !

Vous avez besoin d'un coup de main ?

Laissez notre équipe de professionnels s'occuper de l'installation pour vous !

GOCONFIGURE
888-888-5424

**Les services d'installation ne sont disponibles que pour
les clients des États-Unis.*

Avec Go Configure, nous vous offrons 18 ans d'expérience directement à votre porte. Nous proposons une vaste gamme de produits de loisirs intérieurs et extérieurs que la plupart des consommateurs n'ont ni le temps ni la capacité de fournir et d'installer eux-mêmes.

C'est nous qui nous en chargeons, pour que vous n'ayez pas à le faire !

- Plus de 18 ans d'expérience au service des grandes surfaces et des consommateurs directs
- Techniciens hautement qualifiés, spécialisés, courtois et professionnels
- Plus de 140 000 installations par an
- Service impeccable

- Satisfaction garantie
- Rendez-vous flexibles, y compris les week-ends
- Couverture à travers le pays

Visitez www.goconfigure.com pour plus d'informations !

**Les services d'installation ne sont disponibles que pour les clients des États-Unis.*

STOP

**IL VOUS MANQUE UNE PIÈCE ?
APPELEZ-NOUS AVANT DE VOUS
RENDRE AU MAGASIN**

Le magasin dans lequel vous avez effectué votre achat ne stocke pas de pièces pour cet article. Si vous avez des questions sur le montage, s'il vous en manque ou si vos pièces sont endommagées, veuillez appeler le

1-800-856-4445

vous pouvez également visiter
www.backyarddiscovery.com ou envoyer un e-
mail à customerservice@backyarddiscovery.com

Ayez les informations suivantes à portée de main lorsque vous appelez :

- Numéro de modèle du produit situé à l'avant du manuel de montage
 - Description de la pièce de la liste de pièces
-
- Lisez l'intégralité du manuel de montage, en accordant une attention particulière aux conseils importants et aux informations de sécurité.
 - Assurez-vous qu'il ne manque pas de pièces en séparant et en identifiant toutes les pièces.
 - Assurez-vous de vérifier le matériel d'emballage afin de repérer les petites pièces qui pourraient être tombées pendant l'expédition.
 - Les structures ne sont pas destinées à un usage public. La société ne garantit aucune de ses structures résidentielles soumises à un usage commercial tel que : Garderie, crèche, école maternelle, parc de loisirs, ou toute application commerciale similaire.
 - Ce manuel contient des informations utiles concernant la préparation du montage, la procédure d'installation et la maintenance requise.
 - Gardez toujours à l'esprit la sécurité lors de la construction de votre structure.
 - Conservez ces instructions pour toute consultation ultérieure.

**GARANTIE LIMITÉE
ARTICLES DE PATIO EXTÉRIEUR**

LE FABRICANT SE RÉSERVE LE DROIT DE FOURNIR DES PIÈCES ALTERNATIVES DE RECHANGE POUR LES DEMANDES DE GARANTIE SI LES PIÈCES DEVIENNENT INDISPONIBLES OU OBSOLÈTES.

Cette garantie limitée de Backyard Discovery s'applique aux produits fabriqués sous la marque Backyard Discovery ou ses autres marques, y compris, mais sans s'y limiter, Adventure Playsets et Leisure Time Products.

Ensemble de jeu en bois Backyard Discovery

Backyard Discovery garantit que ce produit est exempt de tous défauts de fabrication et de matériel pendant une période de deux (2) ans à compter de la date d'achat d'origine. Tout le bois est garanti contre la pourriture et la décomposition pendant une période de cinq (5) ans à compter de la date d'achat d'origine.

Ensemble de jeu métallique Backyard Discovery

Backyard Discovery garantit que ce jeu en métal est exempt de défauts de matériaux et de fabrication pendant une période de cinq (5) ans à compter de la date d'achat d'origine.

Informations générales sur la garantie

Cette garantie est accordée à l'acheteur d'origine et au titulaire de l'enregistrement du produit et n'est pas transférable. Un entretien régulier est nécessaire pour assurer une durée de vie et des performances optimales de ce produit. Si le propriétaire omet d'entretenir le produit conformément aux instructions d'entretien, cette garantie pourrait être annulée. Les instructions d'entretien sont incluses dans le manuel de l'utilisateur.

Cette garantie limitée ne couvre pas :

- Les propriétés naturelles du bois telles que déformations, distorsions, craquelures ou toute autre propriété naturelle du bois qui n'affecte pas les performances ou l'intégrité.
- La garantie est nulle et non avenue si l'installation n'est pas effectuée conformément aux instructions du manuel d'utilisation.
- La main-d'œuvre pour une inspection.
- La main-d'œuvre pour le remplacement des pièces défectueuses.
- Dommages accidentels ou consécutifs.
- Les défauts cosmétiques, y compris la rouille, la décoloration de la peinture, les fissures mineures, la corrosion, qui n'affectent pas la performance ou l'intégrité d'une partie ou de l'ensemble du produit.
- Vandalisme, utilisation inappropriée, dommages dus au chargement ou à une utilisation dépassant les capacités (limites de poids) spécifiées dans les instructions de montage applicables.
- Les actes de la nature, y compris, mais sans s'y limiter, le vent, les tempêtes, la grêle, les inondations, l'exposition excessive à l'eau.
- Installation incorrecte, y compris, mais sans s'y limiter, l'installation sur un sol accidenté, irrégulier ou meuble.

Les produits Backyard Discovery sont conçus pour la sécurité et la qualité. Toute modification apportée au produit d'origine peut endommager l'intégrité structurelle de l'unité, entraînant une défaillance et des blessures éventuelles. Toute modification annule toute garantie et Backyard Discovery n'assume aucune responsabilité pour les produits modifiés ou les conséquences résultant de la défaillance d'un produit modifié. Backyard Discovery décline toute autre représentation et garantie de quelque nature que ce soit, expresse ou implicite.

États-Unis et Canada : Pour faire une demande de garantie ou de pièces de rechange, veuillez consulter le site backyarddiscovery.com ou appeler le service clientèle de Backyard Discovery au +1 800-856-4445. Backyard Discovery remplacera, à sa seule discrétion, toute pièce présentant un défaut de fabrication ou de matériaux pendant la période de garantie indiquée. À la discrétion de Backyard Discovery, des photographies de la pièce défectueuse, le retour physique de la pièce défectueuse à Backyard Discovery, ou une preuve d'achat peuvent être exigés pour vérification.

En dehors des États-Unis et du Canada : Contactez le lieu d'achat ou le distributeur pour le service de garantie. (Voir la notice d'emballage)

Cette garantie vous donne des droits spécifiques. Vous pouvez également avoir d'autres droits qui varient d'un État à l'autre, d'une province à l'autre ou d'un pays à l'autre, là où vous avez acheté le produit. La présente garantie exclut tous les dommages indirects. Toutefois, certains États n'autorisent pas la limitation ou l'exclusion des dommages indirects et cette limitation peut donc ne pas s'appliquer à vous.

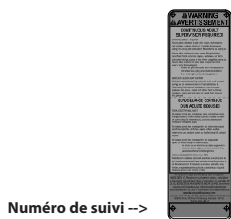
Veuillez lire l'intégralité de la brochure avant de commencer le processus de montage

Veuillez conserver ces instructions et votre reçu pour toute référence ultérieure. Conservez-les dans un endroit sûr où vous pourrez les consulter au besoin. Afin de vous fournir le service le plus efficace possible, vous devez nous fournir les numéros de référence lors de la commande de pièces.

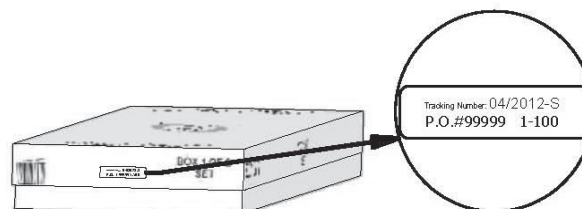
Pour vos archives :

Veuillez prendre le temps de remplir les informations ci-dessous. Ces informations seront nécessaires pour les problèmes de garantie.

Lieu d'achat : _____
Date d'achat : _____
Date d'installation : _____
Installé par : _____
Numéro de suivi : _____



Numéro de suivi -->
Plaque d'identification verticale



Étiquette de référence du numéro de suivi

Le numéro d'identification de suivi présent sur le carton et au bas de la plaque d'identification verticale est inclus pour les besoins de suivi associés aux demandes de garantie.



REMARQUE :

La sécurité de vos enfants est notre principale préoccupation !

Observez les instructions et avertissements suivants pour réduire le risque de blessure grave ou mortelle. Veuillez revoir ces règles de sécurité régulièrement avec vos enfants.

- Les enfants **NE DOIVENT PAS** utiliser ce centre de jeu tant que l'unité n'a pas été complètement montée et inspectée par un adulte afin de s'assurer que l'ensemble a été correctement installé et ancré.
- L'équipement est recommandé aux enfants de 3 à 10 ans.
- Ce centre de jeu est conçu pour un nombre spécifique d'occupants dont le poids total ne doit pas dépasser le poids indiqué sur le plancher surélevé ou la zone de balançoire. La capacité totale de l'unité est décrite dans la section Dimensions de l'installation de base du manuel d'instructions. La hauteur de chute maximale et la zone de jeu recommandée sont également disponibles dans la section Dimensions de l'installation de base du manuel.
- Sur place, une surveillance continue par un adulte est **OBLIGATOIRE. LA PLUPART DES BLESSURES GRAVES ET DES DÉCÈS SUR LES ÉQUIPEMENTS DE JEU SONT SURVENUS PENDANT QUE LES ENFANTS ÉTAIENT SANS SURVEILLANCE !**
- **NE laissez PAS** les enfants marcher près, devant, derrière ou entre les balançoires ou tout autre équipement de terrain de jeu en mouvement.
- **NE laissez PAS** les enfants se tenir debout sur des balançoires.
- Les enfants ne doivent **PAS** tordre les chaînes et les cordes et ne doivent pas les faire passer par-dessus la barre de soutien supérieure, cela pourrait réduire la résistance de la chaîne ou du câble.
- **NE laissez PAS** les enfants pousser des sièges vides. Le siège pourrait les heurter et provoquer des blessures graves.
- Demandez aux enfants de s'asseoir au milieu de la balançoire avec tout leur poids sur les sièges.
- **NE permettez PAS** aux enfants d'utiliser l'équipement d'une autre manière que prévu.
- Demandez aux enfants de **NE PAS** descendre de l'équipement lorsqu'il est en mouvement.
- Demandez aux enfants de **TOUJOURS** glisser sur le toboggan avec les pieds vers l'avant. Ne les laissez jamais glisser la tête la première.
- Demandez aux enfants de **REGARDER** avant de glisser pour s'assurer que personne ne se trouve en bas.
- **NE laissez PAS** les enfants courir sur le toboggan, car cela augmente leurs chances de tomber.
- **HABILLEZ LES ENFANTS CONVENABLEMENT.** (Par exemple, avec des chaussures bien ajustées et en évitant les ponchos, les écharpes et tout autre vêtement ample potentiellement dangereux lors de l'utilisation de l'équipement).
- **NE laissez PAS** les enfants grimper quand l'équipement est mouillé.
- Les enfants ne doivent **JAMAIS** sauter de la plateforme du fort. Ils doivent toujours utiliser l'échelle, la rampe ou le toboggan.
- Les enfants ne doivent **JAMAIS** être autorisés à ramper ou à marcher au-dessus des cages à poules.
- **NE laissez PAS** les enfants ramper sur le toit du fort.
- Vérifiez que les cordes, chaînes ou câbles d'escalade suspendus sont bien fixés aux deux extrémités et qu'ils ne peuvent pas s'enrouler sur eux-mêmes, ce qui risquerait de créer un risque d'emmêlement.
- **NE laissez PAS** les enfants attacher à l'équipement de terrain de jeu des objets qui ne sont pas spécialement conçus pour être utilisés avec cet équipement. Des articles tels que, sans s'y limiter, des cordes à sauter, des cordes à linge, des lattes pour animaux de compagnie, des câbles et des chaînes peuvent entraîner un risque d'étranglement.
- Les enfants ne doivent **JAMAIS** enrouler leurs jambes autour de la chaîne de la balançoire.
- **NE laissez PAS** les enfants glisser sur la chaîne de la balançoire.
- Demandez aux enfants de retirer leur casque de vélo ou autre casque de sport avant de jouer sur l'équipement de terrain de jeu.
- **N'ajoutez JAMAIS** de longueur supplémentaire aux chaînes ou aux cordes. Les chaînes ou les cordes fournies correspondent à la longueur maximale conçue pour le ou les éléments de la balançoire.



AVERTISSEMENT :

RISQUE DE BRÛLURE

- Portez une attention particulière aux surfaces en plastique et en métal car elles peuvent être suffisamment chaudes pour causer des brûlures.
- Vérifiez toujours la température du produit avant de laisser vos enfants jouer dessus.
- N'oubliez pas que le produit peut causer des brûlures s'il est exposé directement au soleil.
- Soyez toujours conscient(e) du soleil et des conditions météorologiques et ne présumez pas que l'équipement est sûr même si la température de l'air n'est pas très élevée.

Modifications

- Les modifications apportées par le consommateur au jeu d'activité d'origine doivent être effectuées conformément aux instructions du fabricant. En particulier, des instructions doivent être fournies avec le kit/l'accessoire concernant l'installation de cordes/filets et le diamètre minimal, la nécessité de fixation aux deux extrémités, la longueur totale et le positionnement par rapport à d'autres structures.

Positionner votre centre de jeu

- Le centre de jeu est conçu pour être installé sur une surface plane par un adulte accompagné d'un autre adulte pour l'aider. Placez-le à un endroit plat de votre jardin pour minimiser la préparation du sol.
- Choisissez un emplacement plat pour l'équipement. Cela peut réduire le risque de renversement du centre de jeu et d'élimination des matériaux de revêtement lors des fortes pluies.
- Placez l'équipement à au moins 6 pi et 7 po (2 m) de toute structure ou obstruction, telle qu'une clôture, un garage, une maison, des branches en surplomb, des cordes à linge ou des fils électriques.
- Prévoyez suffisamment d'espace pour que les enfants puissent utiliser l'équipement en toute sécurité. Par exemple, pour les structures avec plusieurs activités de jeu, le toboggan ne doit pas terminer devant la balançoire.
- Il peut être judicieux de placer votre centre de jeu dans un endroit où les adultes peuvent regarder les enfants jouer.
- Créez un site exempt d'obstacles pouvant causer des blessures : tels que des branches d'arbres surplombantes basses, des câbles aériens, des souches et/ou des racines d'arbres, des grosses roches, des briques et du béton.
Des suggestions supplémentaires sont fournies dans la section Surface de jeu suggérée.
- Ne construisez pas votre ensemble de jeu sur le dessus du matériau de revêtement.
- Placez les plateformes et les toboggans métalliques à nu à l'abri de la lumière directe du soleil afin de réduire les risques de brûlures graves. Un toboggan orienté vers le nord recevra moins de lumière directe du soleil.
- Séparez les activités actives et calmes les unes des autres. Par exemple, éloignez les bacs à sable des balançoires ou utilisez un garde-corps ou une barrière pour les séparer du mouvement des balançoires.

Surface de jeu suggérée

- N'installez pas d'équipement de terrain de jeu sur du béton, de l'asphalte, de la terre battue, de l'herbe, un tapis ou toute autre surface dure. Une chute sur une surface dure peut causer des blessures graves à l'utilisateur de l'équipement.
- N'installez pas matériaux de revêtement en vrac sur des surfaces dures telles que le béton ou l'asphalte.
- Un paillis d'écorce déchiqueté, des copeaux de bois, du sable fin et du gravier fin sont ajoutés en tant que matériaux amortisseurs après l'assemblage. Utilisés correctement, ces matériaux peuvent absorber l'impact de la chute d'un enfant.
- Tous les matériaux de surface doivent s'étendre sur au moins 6 pi 7 po (2,0 m) dans toutes les directions autour de l'aire de jeu.
- N'appliquez pas de revêtement sur le terrain de jeu tant que l'unité n'est pas complètement construite. Les ensembles de jeu ne doivent pas être construits sur le revêtement.
- Utilisez un confinement, par exemple en creusant autour du périmètre et/ou en le bordant avec une bordure de paysage.
- L'installation de carreaux en caoutchouc ou de surfaces coulées sur place (autres que des matériaux en vrac) nécessite généralement l'intervention d'un professionnel et n'est pas un projet à faire soi-même.
- Utilisez des matériaux de surfacage de terrains de jeu (autres que des matériaux en vrac) conformes à la norme de sécurité ASTM F1292 Spécification standard pour l'atténuation d'impact des matériaux de surfacage dans la zone d'utilisation des équipements de terrains de jeu.
- Les ancrages doivent être placés conformément aux instructions afin de réduire les risques de renversement.

Le tableau suivant explique la hauteur de chute en pieds à partir de laquelle une blessure à la tête potentiellement mortelle ne devrait normalement pas se produire

Hauteurs critiques en pieds (m) de matériaux testés

Matériel	Profondeur non-compressée			Profondeur compressée
	6 po (152 mm)	9 po (228 mm)	12 po (304 mm)	à 9 po (228 mm)
Copeaux de bois	7 pi (2,13 m)	10-12 pi (3,0-3,6 m)	11 pi (3,35 m)	10 pi (3,05 m)
Paillis d'écorce à double déchiquetage	6 pi (1,83 m)	10-12 pi (3,0-3,6 m)	11 pi (3,35 m)	7 pi (2,13 m)
Fibres de bois d'ingénierie	6 pi (1,83 m)	7 pi (2,13 m)	> 12 pi (3,66 m)	6 pi (1,83 m)
Sable fin	5 pi (1,52 m)	5 pi (1,52 m)	9 pi (2,74 m)	5 pi (1,52 m)
Gros sable	5 pi (1,52 m)	5 pi (1,52 m)	6 pi (1,83 m)	4 pi (1,22 m)
Gravier fin	5 pi (1,52 m)	7 pi (2,13 m)	10 pi (3,05 m)	6 pi (1,83 m)
Gravier moyen	5 pi (1,52 m)	5 pi (1,52 m)	6 pi (1,83 m)	5 pi (1,52 m)
Pneus déchiquetés*	10-12 pi (3,0-3,6 m)	S.O.	S.O.	S.O.

*Ces données proviennent d'essais menés par des laboratoires d'essais indépendants sur des échantillons de pneus déchiquetés non compressés d'une profondeur de 6 pouces, produits par quatre fabricants. Les tests ont révélé des hauteurs critiques variant de 10 pieds à plus de 12 pieds. Il est recommandé aux personnes souhaitant installer des pneus déchiquetés comme surface de protection de demander au fournisseur des données d'essai indiquant la hauteur critique du matériau lorsqu'il a été testé conformément à la norme ASTM F1292.

ANNEXE A

Les informations suivantes sont extraites de la fiche de renseignements de la Commission de sécurité des produits de consommation des États-Unis pour les matériaux de surfacage des terrains de jeux; voir également le site Web suivant pour plus d'informations: www.cpsc.gov

X3. SECTION 4 DU MANUEL DE SÉCURITÉ SUR LES TERRAINS DE JEU DE LA COMMISSION DE SÉCURITÉ DES PRODUITS DE CONSOMMATION⁹

X3.1 Sélectionnez un revêtement protecteur - L'une des choses les plus importantes à faire pour réduire les risques de blessures graves à la tête est d'installer un revêtement protecteur absorbant les chocs sous et autour de votre équipement de jeu. Le revêtement protecteur doit être appliqué sur une profondeur adaptée à la hauteur de l'équipement, conformément à la spécification ASTM F 1292. Il existe différents types de surfacage parmi lesquels choisir; quel que soit le produit que vous choisissiez, suivez ces instructions :

X3.1.1 Matériaux en vrac :

X3.1.1.1 Conservez une profondeur minimale de 9 pouces de matériaux en vrac, tels que du paillis de bois, des copeaux de bois, des fibres de bois d'ingénierie (EWF) ou du paillis de caoutchouc déchiqueté/recyclé pour les équipements d'une hauteur maximale de 8 pieds; et 9 pouces de sable ou de gravier pour tout équipement allant jusqu'à 5 pieds de haut. REMARQUE : Un niveau de remplissage initial de 12 pouces compresse à environ 9 pouces de profondeur de surfacage. Le surfacage va aussi se compacter, se déplacer et s'entasser et doit être rempli périodiquement de manière à maintenir une profondeur d'au moins 9 pouces.

X3.1.2 Utilisez un minimum de 6 pouces de surface de protection pour les équipements de jeu de moins de 4 pieds de hauteur. Avec un entretien approprié, cela devrait convenir. (À des profondeurs inférieures à 6 pouces, le matériau de protection est trop facilement déplacé ou compacté.)

REMARQUE : N'installez pas d'équipement de terrain de jeu sur du béton, de l'asphalte ou toute autre surface dure. Une chute sur une surface dure peut causer des blessures graves à l'utilisateur de l'équipement. L'herbe et la poussière ne sont pas considérées comme des surfaces de protection car l'usure et les facteurs environnementaux peuvent réduire leur capacité d'absorption des chocs. Les tapis et les nattes minces ne constituent généralement pas un revêtement de protection adéquat. Un équipement situé au niveau du sol, tel qu'un bac à sable, un mur d'activité, une maison de jeu ou tout autre équipement ne disposant pas d'une surface de jeu élevée, ne nécessite pas de revêtement de protection.

X3.1.3 Utilisez un confinement, par exemple en creusant autour du périmètre et/ou en le bordant avec une bordure de paysage. N'oubliez pas de tenir compte du drainage de l'eau.

X3.1.3.1 Vérifiez et maintenez la profondeur du matériau de surfacage en vrac. Pour conserver la bonne quantité de matériaux en vrac, marquez le niveau correct sur les poteaux de support pour équipement de jeu. De cette façon, vous pouvez facilement savoir quand réapprovisionner et/ou redistribuer le surfacage.

X3.1.3.2 N'installez pas de revêtement en vrac sur des surfaces dures telles que le béton ou l'asphalte.

X3.1.4 Surfaces coulées sur place ou tuiles en caoutchouc préfabriquées - Des revêtements autres que les matériaux en vrac, tels que les tuiles en caoutchouc ou les surfaces coulées en place, pourraient être intéressantes.

X3.1.4.1 L'installation de ces surfaces nécessite généralement un professionnel et n'est pas un projet à faire soi-même.

X3.1.4.2 Vérifiez les spécifications de la surface avant d'acheter ce type de revêtement. Demandez à l'installateur/fabricant un rapport indiquant que le produit a été testé selon les normes de sécurité suivantes : ASTM F 1292 Spécification standard pour l'atténuation d'impact des matériaux de surfacage dans la zone d'utilisation des équipements de terrains de jeux. Ce rapport doit indiquer la hauteur spécifique pour laquelle la surface est destinée à protéger contre les blessures graves à la tête. Cette hauteur doit être égale ou supérieure à la hauteur de chute - distance verticale entre une surface de jeu désignée (surface surélevée pour rester debout, assis ou pour grimper) et la surface de protection en dessous - de votre équipement de jeu

X3.1.4.3 Vérifiez fréquemment l'usure du revêtement de protection.

X3.1.5 Emplacement - Il est essentiel de placer et d'entretenir correctement le revêtement de protection. Assurez-vous de :

X3.1.5.1 Étendre le revêtement sur au moins 6 pieds de l'équipement dans toutes les directions.

X3.1.5.2 Pour les balançoires, étendez le revêtement de protection devant et derrière la balançoire sur une distance égale à deux fois la hauteur de la barre supérieure à laquelle la balançoire est suspendue.

⁹Ces informations ont été extraites des publications du CPSC « Surfaces de terrains de jeu - Guide d'information technique » et « Manuel pour la sécurité des terrains de jeux publics ». Des copies de ces rapports peuvent être obtenues en envoyant un courrier postal à l'adresse suivante : Bureau des affaires publiques, Commission de sécurité des produits de consommation des États-Unis, Washington, DC, 20207 ou appelez l'assistance téléphonique gratuite : 1-800-638-2772.

La Société américaine pour les essais et les matériaux ne prend pas position quant à la validité des droits parentaux revendiqués en liaison avec les éléments mentionnés dans la présente norme. Les utilisateurs de cette norme sont expressément informés que la détermination de la validité de ces droits parentaux et du risque de violation de ces droits relève entièrement de leur responsabilité.

La norme est sujette à révision à tout moment par le comité technique responsable et doit être révisée tous les cinq ans et, si elle n'est pas révisée, approuvée ou retirée. Vos commentaires sont les bienvenus pour la révision de cette norme ou pour des normes supplémentaires et doivent être adressés au siège social de l'ASTM. Vos commentaires feront l'objet d'une attention particulière lors d'une réunion du comité technique responsable, à laquelle vous pourrez assister. Si vous estimez que vos commentaires n'ont pas été entendus équitablement, vous devez faire connaître votre point de vue au comité ASTM sur les normes, 100 Barr Harbor Drive, West Conshohocken, PA 19428.



IL EST IMPORTANT DE VÉRIFIER ET DE SERRER TOUS LES MATÉRIAUX AU DÉBUT ET AU COURS DE LA SAISON, CAR ILS PEUVENT SE DESSERRER EN RAISON DE L'EXPANSION ET DE LA CONTRACTION DU BOIS.

Au début de chaque saison de jeu

- Serrez tout le matériel.
- Lubrifiez toutes les pièces mobiles métalliques conformément aux instructions du fabricant.
- Vérifiez tous les revêtements de protection sur les boulons, les tuyaux, les arêtes et les coins. Remplacez-les s'ils sont desserrés, fissurés ou manquants.
- Vérifiez que toutes les pièces mobiles, y compris les sièges, les cordes, les câbles et les chaînes, ne sont pas usées, rouillées ou détériorées. Remplacez au besoin.
- Vérifiez l'absence de rouille sur les pièces métalliques. Si vous observez de la rouille, poncez et repeignez avec une peinture sans plomb répondant aux exigences de la norme 16 CFR 1303.
- Vérifiez toutes les pièces en bois pour repérer les signes de décomposition et la présence d'échardes. Poncez les échardes et remplacez les pièces en bois en décomposition.
- Réinstallez toutes les pièces en plastique, telles que les sièges de la balançoire ou tout autre élément retiré pendant la saison froide.
- Ratissez et vérifiez la profondeur du matériau de surface protectrice en vrac pour éviter le compactage et maintenir une profondeur appropriée. Remplacez si nécessaire.

Deux fois par mois pendant la saison de jeu

- Serrez tout le matériel.
- Vérifiez tous les revêtements de protection sur les boulons, les tuyaux, les arêtes, et les coins. Remplacez-les s'ils sont desserrés, fissurés ou manquants.
- Ratissez et vérifiez la profondeur du matériau de surface protectrice en vrac pour éviter le compactage et maintenir une profondeur appropriée. Remplacez si nécessaire.

Une fois par mois pendant la saison de jeu.

- Lubrifiez toutes les pièces mobiles métalliques conformément aux instructions du fabricant.
- Vérifiez que toutes les pièces mobiles, y compris les sièges, les cordes, les câbles et les chaînes, ne sont pas usées, rouillées ou détériorées. Remplacez au besoin.

À la fin de chaque saison ou lorsque la température tombe en dessous de 32° F (0 °C)

- Retirez les sièges de la balançoire et les autres articles en plastique spécifiés par le fabricant et rangez-les à l'intérieur ou ne les utilisez pas.
- Ratissez et vérifiez la profondeur du matériau de surface protectrice en vrac pour éviter le compactage et maintenir une profondeur appropriée. Remplacez si nécessaire.

Entretien supplémentaire

- Vérifiez la balançoire et le matériel toutes les deux semaines en raison de la dilatation et de la contraction du bois. Il est particulièrement important que cette procédure soit suivie au début de chaque saison.
- Inspectez les pièces de bois tous les mois. Le grain du bois se soulève parfois pendant la saison sèche, ce qui provoque l'apparition d'échardes. Du sable fin peut être nécessaire pour maintenir un environnement de jeu sûr. Traitez régulièrement votre ensemble de jeu avec de la teinture afin d'empêcher les craquelures et les fissures dues aux intempéries.
- Une teinture transparente à base d'eau a été appliquée sur votre ensemble de jeu. Ceci est fait pour protéger la couleur seulement. Une ou deux fois par an, en fonction de vos conditions climatiques, vous devez appliquer une protection (enduit) sur le bois de votre unité.
Avant l'application de l'enduit, poncez légèrement les « rugosités » sur votre centre de jeu. Veuillez noter qu'il s'agit d'une exigence de votre garantie.
- Le montage et la maintenance de l'ensemble de jeu sur un emplacement plat est très important. Au fur et à mesure que vos enfants joueront, votre centre de jeu s'enfoncera lentement dans le sol. Il est donc très important qu'il soit posé de façon homogène. Assurez-vous que l'ensemble de jeu soit bien droit une fois par an ou au début de chaque saison.

Instructions de mise au rebut

Si vous ne souhaitez plus utiliser votre centre de jeu, vous devez le démonter et vous en débarrasser de manière à éviter tout risque déraisonnable au moment de la mise au rebut de l'appareil.

Montage par un tiers

- Le client peut, à sa seule discrétion, choisir de faire appel à une personne ou à un service tiers pour monter ce produit. Backyard Discovery n'assume aucune responsabilité pour les frais engagés par le client pour des services de montage. Veuillez consulter notre garantie pour plus d'informations sur la couverture de remplacement de pièce endommagée ou manquante. Backyard Discovery ne remboursera pas le client pour le prix des pièces achetées.
- Les modifications apportées par le consommateur au jeu d'activité d'origine doivent être effectuées conformément aux instructions du fabricant. En particulier, des instructions doivent être fournies avec le kit/l'accessoire au sujet de l'installation de cordes/filets concernant le diamètre minimal, la nécessité de fixation des extrémités, la longueur totale et le positionnement les uns par rapport aux autres des deux structures.

LES PROPRIÉTAIRES SONT RESPONSABLES DU MAINTIEN DE LA LISIBILITÉ DES ÉTIQUETTES DE SIGNALISATION



Votre structure Backyard Discovery est conçue et construite avec des matériaux de qualité. Comme tous les produits d'extérieur, elle est susceptible de s'user avec le temps et selon le climat. Pour maximiser le plaisir, la sécurité et la vie de votre structure, il est important que vous la mainteniez correctement.

À propos du bois

Backyard Discovery utilise 100 % de bois de cèdre (C. Lanceolata). Bien que nous choissions avec soin le bois de la meilleure qualité disponible, le bois reste un produit naturel susceptible de se détériorer, ce qui peut modifier l'aspect de votre ensemble.

Quelles sont les causes de la détérioration ? Cela affecte-t-il la solidité de mon produit ?

Les effets de l'eau (humidité) sont l'une des principales causes de détérioration. La teneur en humidité du bois à la surface est différente de celle de l'intérieur du bois. Au fur et à mesure que le climat change, l'humidité pénètre ou émane du bois, ce qui provoque des tensions pouvant entraîner des problèmes de craquelures et/ou de déformation. Vous pouvez vous attendre à ce qui suit en termes de détérioration. Ces modifications n'affecteront pas la solidité du produit :

1. Les craquelures sont la présence de fissures superficielles dans le bois le long du grain. Un montant (4 po x 4 po) subira plus de craquelures qu'un panneau (1 po x 4 po) car la teneur en humidité de la surface et de l'intérieur variera plus que dans un bois plus fin.

2. La déformation résulte d'une distorsion (torsion, bombement) du plan d'origine de la planche et résulte souvent d'un mouillage et d'un séchage rapides du bois.

3. La décoloration se produit comme un changement naturel de la couleur du bois, car il est exposé à la lumière du soleil et deviendra gris au fil du temps.

Comment puis-je réduire la détérioration des produits en bois ?

1. Votre produit en bois est enduit d'une teinture à base d'eau. La lumière du soleil décomposera le revêtement. Nous vous recommandons donc d'appliquer un hydrofuge ou une teinture tous les ans (consultez votre fournisseur de peinture et de teinture local pour connaître le produit recommandé). Vous devez appliquer une protection (enduit) sur le bois de votre produit.

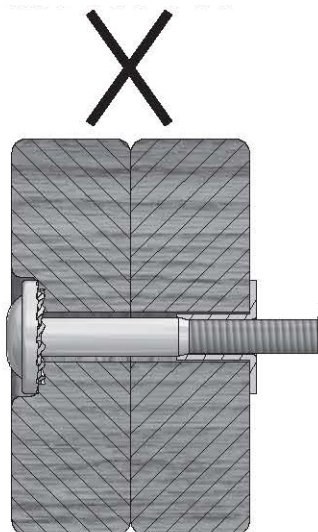
Veillez noter qu'il s'agit d'une exigence de votre garantie. La plupart des détériorations sont le résultat normal de la nature et n'affecteront pas la sécurité du produit. Toutefois, si vous pensez qu'une pièce a souffert de graves problèmes de détérioration, appelez notre service clientèle pour obtenir de l'aide.

2. Inspectez les pièces de bois tous les mois. Le grain du bois se soulève parfois pendant la saison sèche, ce qui provoque l'apparition d'échardes. Un ponçage léger peut être nécessaire pour maintenir un environnement sûr. Le traitement de votre produit avec un produit de protection (enduit) après le ponçage aidera à prévenir les risques de craquelures/fissures et autres dommages dus aux intempéries.



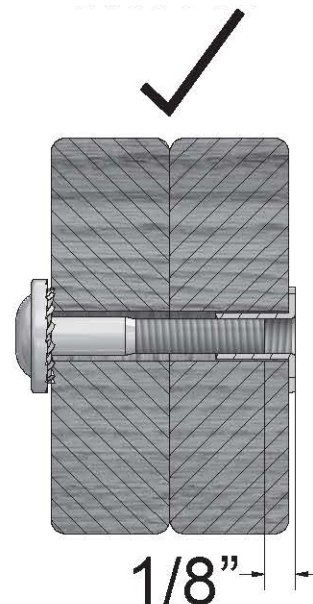
Risque de protubérance

Incorrect



Si vous pouvez voir le filetage et que votre boulon dépasse de l'écrou encastré, il est possible que vous ayez trop serré le boulon ou utilisé du matériel incorrect. Si vous avez trop serré, retirez le boulon et ajoutez des rondelles pour éliminer la saillie.

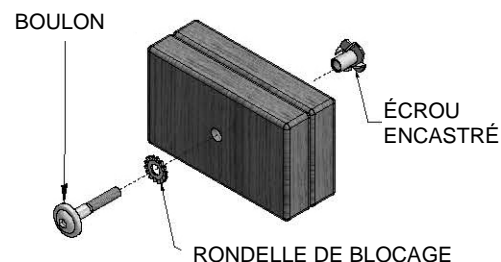
Correct



Montage correcte du matériel

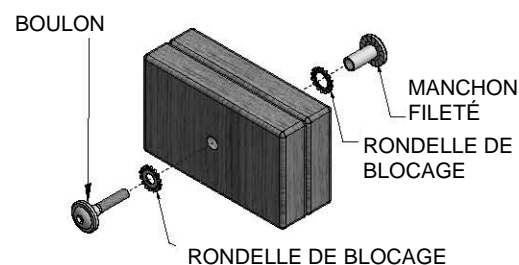
Montage boulon et écrou encastré

Placez l'écrou encastré dans le trou prévu à cet effet. Insérez le boulon dans la rondelle de blocage et insérez-le dans le trou prévu à l'opposé de l'écrou encastré. Tournez dans le sens des aiguilles d'une montre pour visser l'écrou encastré. Ne serrez pas complètement avant d'en recevoir l'instruction.



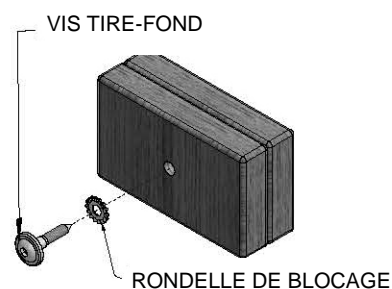
Montage boulon et manchon fileté

Insérez un manchon fileté dans la rondelle de blocage et poussez l'ensemble dans le trou prévu à cet effet. Insérez votre boulon dans la deuxième rondelle de blocage et poussez l'ensemble dans le trou prévu à cet effet à l'opposé du manchon fileté. Tournez dans le sens des aiguilles d'une montre pour visser le manchon fileté. Ne serrez pas complètement avant d'en recevoir l'instruction.



Montage de planche

Normalement, un trou pilote prépercé se trouve sur les assemblages nécessitant une vis tire-fond. S'il n'y a pas de trou pilote, alignez les deux planches comme elles doivent être fixées et utilisez le trou percé en usine comme guide pour percer un autre trou pilote dans la planche contiguë. Cela empêchera le bois de se fendre. Seule une rondelle de blocage est nécessaire pour les marches avec vis tire-fond.

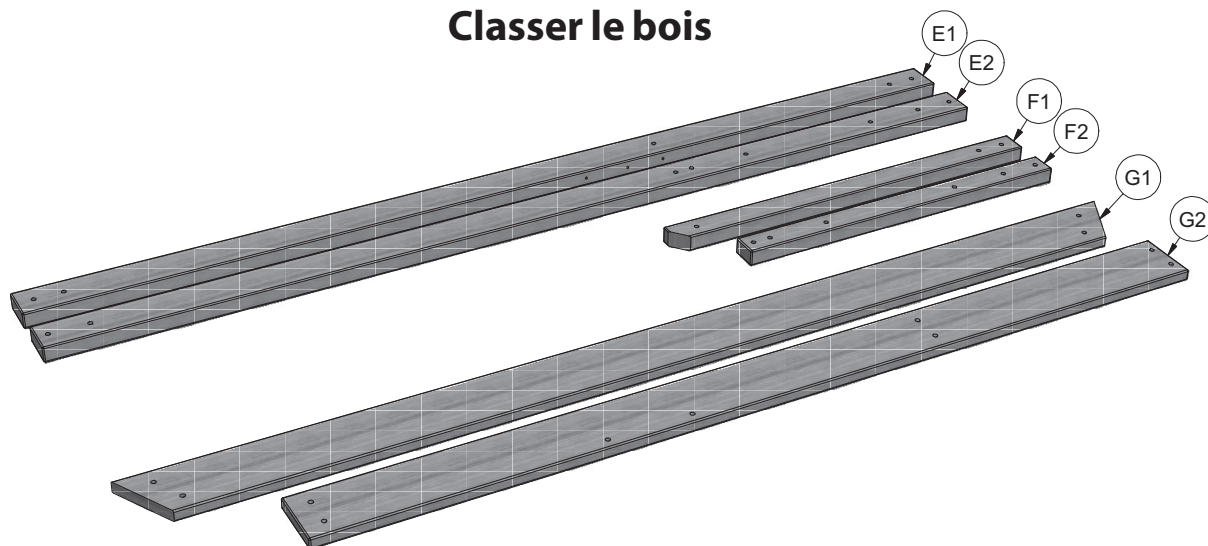




CONSEILS DE MONTAGE :

Gardez un œil sur ces boîtes qui contiendront des images utiles et des informations rendant le processus de montage aussi simple et rapide que possible.

Classer le bois



Lorsque vous retirez les pièces en bois des boîtes, nous vous recommandons de les classer par numéro de pièce avant de commencer le montage. Cela permettra un montage plus rapide et une identification facile de toutes les pièces manquantes ou endommagées.

Classer le matériel

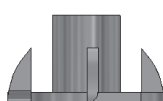
MANCHON FILETÉ
H100545



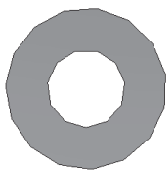
VIS
H100695



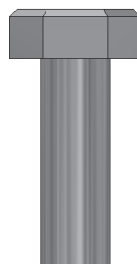
ÉCROU ENCASTRÉ
H100699



RONDELLE PLATE
H100706



BOULON HEXAGONAL
H100716



BOULON
H100718



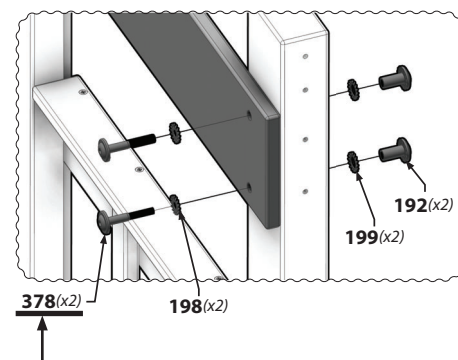
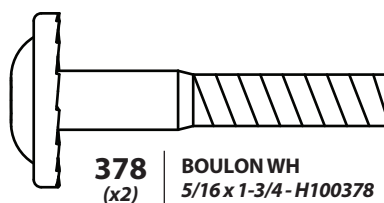
VIS PWH
H100742

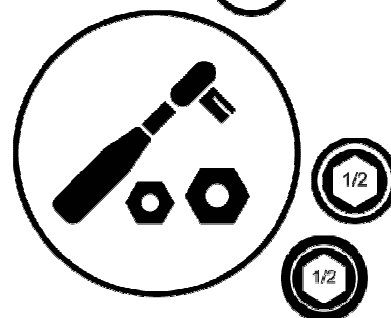
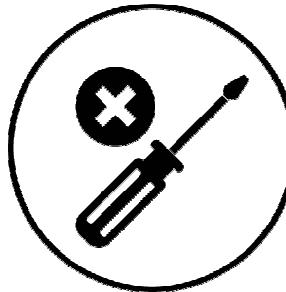
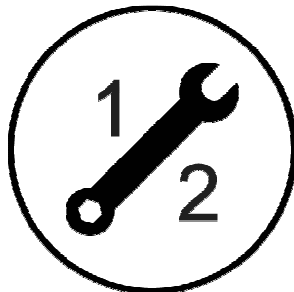
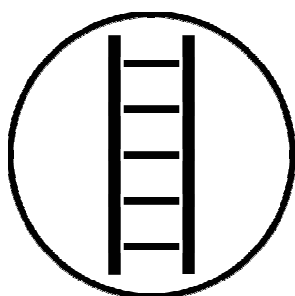
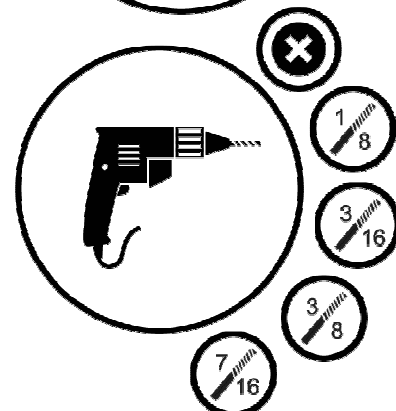
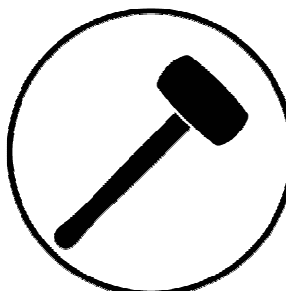
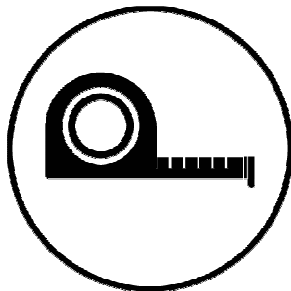
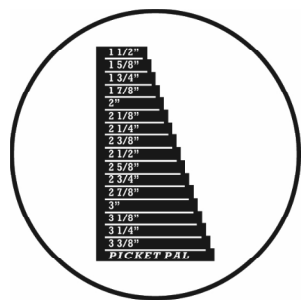
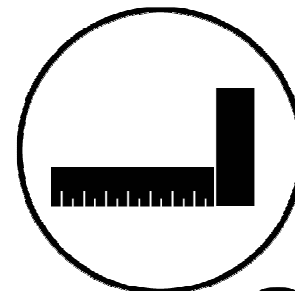
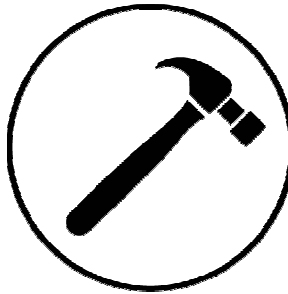
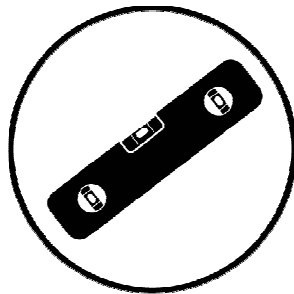


Pour vous aider lors du montage, nous vous recommandons de classer les sacs de matériel en fonction du numéro alphanumérique à sept chiffres imprimé sur les sacs ou par type de matériel (par exemple, boulons, écrous, etc.). L'organisation de votre matériel facilitera le montage.

Identification du matériel

Les sacs de matériel portent un numéro de référence alphanumérique à sept chiffres imprimés dessus. Lors du montage, il vous suffit de référencer les trois derniers chiffres du numéro de pièce, comme indiqué à chaque étape. Cela vous aidera à trouver le matériel approprié.





Les icônes et leurs utilisations que vous verrez tout au long de ce manuel



Vous devez vous assurer que les angles de l'assemblage sont bien droits avant de serrer les boulons.



Pour assurer un montage correct, vous devez vous assurer que votre structure est à niveau avant de passer à l'étape suivante.



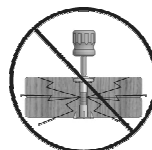
Certaines étapes du processus de montage nécessiteront deux mains supplémentaires. Assurez-vous de vous faire assister par une personne supplémentaire.



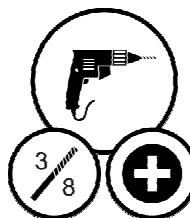
Cette icône montre la taille d'une clé à tuyauter. Utilisez la clé comme barre de fraction.



Lorsque vous verrez cette icône, vous aurez besoin d'une clé à douille. Les icônes ci-dessous indiquent la taille des accessoires nécessaires pour le montage 1/2.



Cette icône vous met en garde contre le serrage excessif de vos boulons. Cela permet d'éviter les dommages structurels ainsi que l'éclatement du bois.



Cette icône vous montrera quels accessoires de perceuse sont nécessaires. Pour cet exemple, vous aurez besoin d'une tête cruciforme et d'une mèche de 3/8.



Placez la balançoire sur un terrain plat, à au moins 2 m [6 pi - 7 po] de toute structure ou obstruction, telle qu'une clôture, un garage, une maison, des branches en surplomb, des cordes à linge ou des fils électriques.

- Pendant le montage de l'unité, prenez le temps, avant et après chaque phase, de vous assurer que le fort est à niveau. Si le fort n'est pas à niveau, le montage sera difficile et il pourrait en résulter un montage incorrect. Des précautions supplémentaires doivent être prises pour vous assurer que les angles du fort sont bien droits.
- L'aire de jeu sécuritaire fait référence à une zone s'étendant sur 2 m [6 pi 7 po] au-delà de l'ensemble de jeu sur tous les côtés, y compris l'espace au-dessus de l'ensemble de jeu.

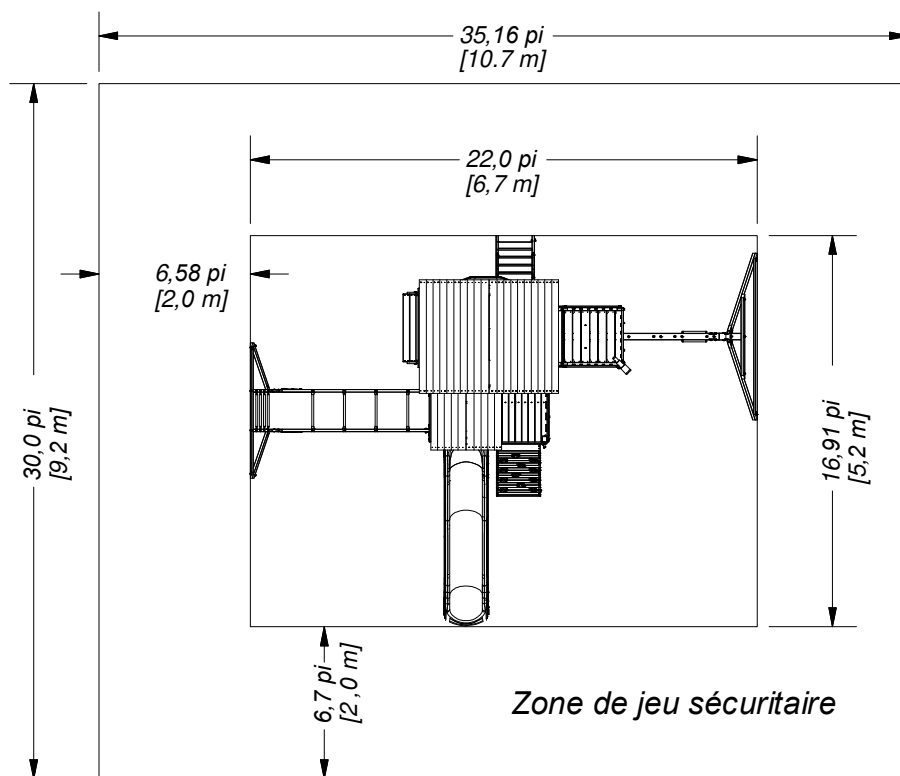
SCHÉMA DE ZONE DE JEU SÉCURITAIRE

Dimensions au sol

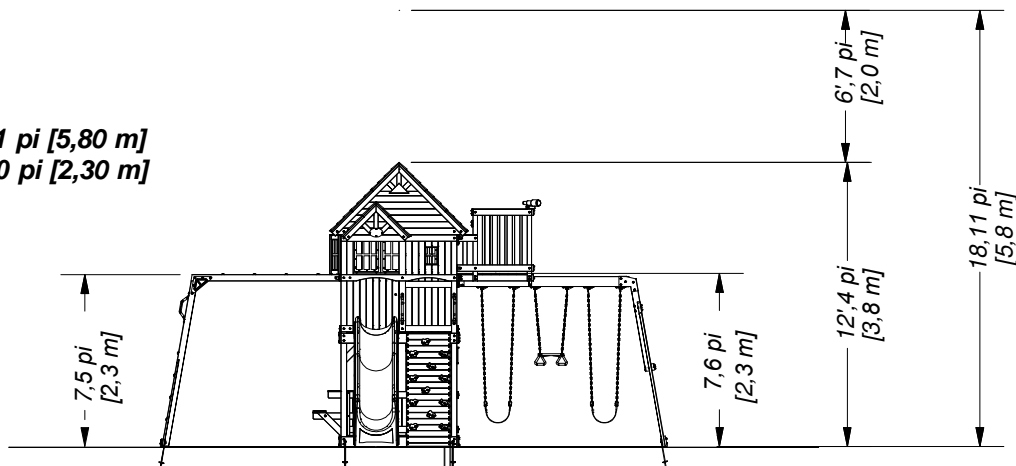
22,0 pi [6,7 m] x 16,91 pi [5,2 m]

Zone de jeu sécuritaire

35,16 pi [10,7 m] x 30,1 pi [9,2 m] x 18,11 pi [5,8 m]



Hauteur de jeu sécuritaire : 18,11 pi [5,80 m]
 Hauteur de chute maximale : 7,50 pi [2,30 m]



Informations générales :

Votre ensemble de jeu a été conçu et étudié pour les enfants uniquement et pour un usage résidentiel uniquement. Un maximum de 68 kg (150 lb) par enfant est recommandé pour toutes les activités ludiques conçues pour un usage individuel.

Un maximum de 54 kg (120 lb) par enfant est recommandé pour toutes les activités ludiques conçues pour plusieurs enfants.

Le nombre maximum d'enfants recommandé pour cette balançoire est de 9.



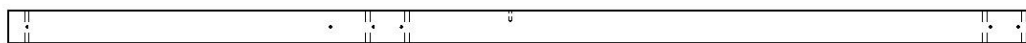
Composants en bois (pas à l'échelle)



A1 | POUTRE DE LA BALANÇOIRE - W4L15713
(x1) | 3/8 po x 5 1/4 po x 89 1/2 po (86x134x2274)



B1 | PIED DE TOUR - W2A03275
(x1) | 3 po x 3 po x 89 1/2 po (76x76x2274)



B2 | PIED DE TOUR - W4L15731
(x1) | 3 po x 3 po x 89 1/2 po (76x76x2274)



B3 | PIED DE TOUR - W4L12682
(x1) | 3 po x 3 po x 59 po (76x76x1500)



B4 | PIED DE TOUR - W4L12683
(x1) | 3 po x 3 po x 59 po (76x76x1500)



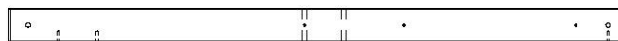
B5 | COIN DE PAVILLON ARRIÈRE GAUCHE - W4L14722
(x1) | 3 po x 3 po x 53 7/8 po (76x76x1370)



B6 | COIN DE PAVILLON AVANT GAUCHE - W4L14723
(x1) | 3 po x 3 po x 53 7/8 po (76x76x1370)



B7 | COIN FORT AVANT DROIT - W4L12686
(x1) | 3 po x 3 po x 53 7/8 po (76x76x1370)



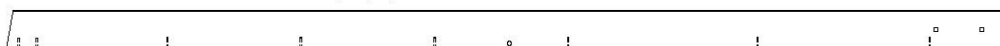
B8 | COIN FORT ARRIÈRE DROIT - W4L12687
(x1) | 3 po x 3 po x 53 7/8 po (76x76x1370)



E1 | PIED DE TOUR - W4L12688
(x1) | 1 3/8 po x 3 3/8 po x 59 po (36x86x1500)



E2 | PIED DE TOUR - W4L14727
(x1) | 1 3/8 po x 3 3/8 po x 59 po (36x86x1500)



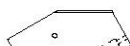
E3 | MONTANT DE BARRE DE SUSPENSION - W4L08127
(x2) | 1 3/8 po x 3 3/8 po x 87 5/8 po (36x86x2226)



E04 | CALE ANGULAIRE - W4L15649
(x2) | 1 3/8 po x 3 3/8 po x 87 1/8 po (36x86x2 212)



E05 | CALE DE PLATEFORME - W4L15452
(x8) | 1 7/16 po x 3 3/8 po x 17 11/16 po (36x86x450)



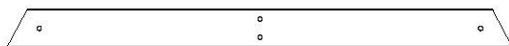
E06 | CALE DE PLATEFORME DU NID-DE-PIE - W4L15451
(x2) | 1 7/16 po x 3 3/8 po x 10 7/8 po (36x86x276)



Composants en bois (pas à l'échelle)



E07 LISSE DE PLANCHER DU NID-DE-PIE - W4L15712
(x2) | 1 3/8 po x 3 3/8 po x 38 po (36x86x964)



E50 SUPPORT D'EXTRÉMITÉ - W4L15651
(x1) | 1 3/8 po x 3 3/8 po x 44 1/8 po (36x86x1120)



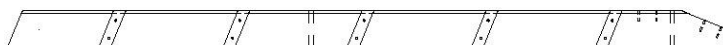
E72 RAIL DE MUR D'ESCALADE - W4L15490
(x2) | 1 3/8 po x 3 3/8 po x 64 5/8 po (36x86x1640)



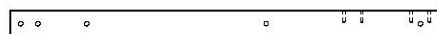
E74 RAIL DE BARRE DE SUSPENSION - W4L15732
(x2) | 1 3/8 po x 3 3/8 po x 77 1/8 po (36x86x1959)



E77 MONTANT GAUCHE - W4L14734
(x1) | 1 3/8 po x 3 3/8 po x 64 3/8 po (36x86x1634)



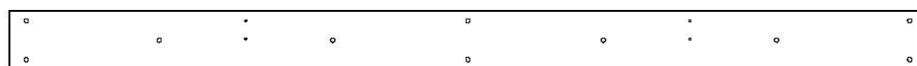
E78 MONTANT DROIT - W4L14735
(x1) | 1 3/8 po x 3 3/8 po x 64 3/8 po (36x86x1634)



F2 SUPPORT MURAL NID-DE-PIE - W4L14738
(x2) | 1 3/8 po x 2 3/8 po x 37 1/2 po (36x60x952)



F3 SUPPORT MURAL NID-DE-PIE - W4L14739
(x2) | 1 3/8 po x 2 3/8 po x 37 1/2 po (36x60x952)



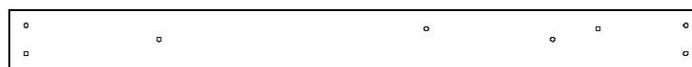
G1 LISSE DE PLANCHER SUPÉRIEURE - W4L14740
(x1) | 1 po x 5 1/4 po x 80 po (24x134x2032)



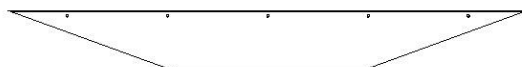
G2 LISSE DE PLANCHER SUPÉRIEURE - W4L14741
(x1) | 1 po x 5 1/4 po x 80 po (24x134x2032)



G3 LISSE DE PLANCHER - W4L16849
(x1) | 1 po x 5 1/4 po x 60 1/2 po (24x134x1537)



G4 LISSE DE PLANCHER - W4L14743
(x1) | 1 po x 5 1/4 po x 60 1/2 po (24x134x1537)



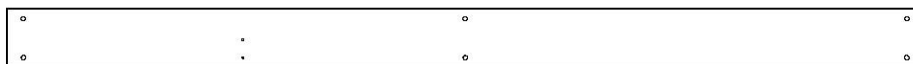
G5 LINTEAU DE FENÊTRE EN BAIE - W4L14744
(x4) | 1 po x 5 1/4 po x 45 1/4 po (24 x 134 x 1150)



Composants en bois (pas à l'échelle)



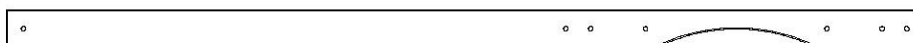
G6 LISSE DE PLANCHER - W4L14745
(x1) | 1 po x 5 1/4 po x 60 1/2 po (24x134x1537)



G7 LISSE DE PLANCHER INFÉRIEURE - W4L14746
(x2) | 1 po x 5 1/4 po x 80 po (24x134x2032)



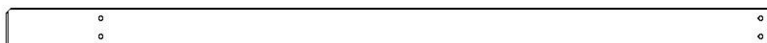
G08 PLANCHE DE SOL - W4L15652
(x1) | 1 po x 5 1/4 po x 86 3/4 po (24x134x2202)



H1 LISSE MURALE - W4L14748
(x1) | 1 po x 3 3/8 po x 80 po (24x86x2032)



H2 LISSE MURALE - W4L12707
(x1) | 1 po x 3 3/8 po x 80 po (24x86x2032)



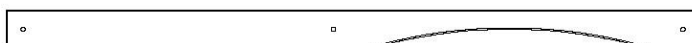
H3 LISSE DE TABLE DE PIQUE-NIQUE - W4L14750
(x1) | 1 po x 3 3/8 po x 67 1/4 po (24x86x1708)



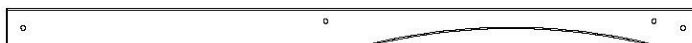
H4 LISSE DE SUPPORT DU TOIT - W4L14751
(x2) | 1 po x 3 3/8 po x 67 1/4 po (24x86x1709)



H5 LISSE DE PLANCHER - W4L14752
(x1) | 1 po x 3 3/8 po x 60 1/2 po (24x86x1537)



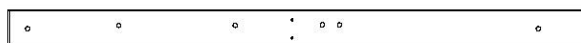
H6 RAIL ARRIÈRE DU PAVILLON - W4L14753
(x1) | 1 po x 3 3/8 po x 60 1/2 po (24x86x1537)



H7 LISSE MURALE AVANT DU PAVILLON - W4L14754
(x1) | 1 po x 3 3/8 po x 60 1/2 po (24x86x1537)



H8 MONTANT DU FORT - W4L12713
(x1) | 1 po x 3 3/8 po x 50 1/2 po (24x86x1284)



H9 PLANCHE MURALE DU FORT - W4L12714
(x2) | 1 po x 3 3/8 po x 50 1/2 po (24x86x1284)



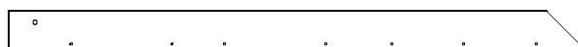
H10 PIED DU PORCHE - W4L14757
(x1) | 1 po x 3 3/8 po x 50 1/2 po (24x86x1282)



H11 PIED DU PORCHE - W4L14758
(x1) | 1 po x 3 3/8 po x 50 1/2 po (24x86x1282)



Composants en bois (pas à l'échelle)



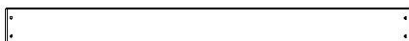
H12 | CHEVRON DE TOIT - W4L14759
(x4) | 1 po x 3 3/8 po x 50 3/8 po (24x86x1278)



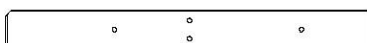
H13 | LISSE MURALE DU PAVILLON - W4L14760
(x1) | 1 po x 3 3/8 po x 50 1/4 po (24x86x1277)



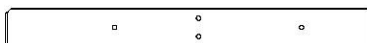
H14 | SUPPORT DE POUTRE DE BALANÇOIRE - W4L12719
(x1) | 1 po x 3 3/8 po x 50 1/4 po (24x86x1277)



H15 | SIÈGE DE TABLE DE PIQUE-NIQUE - W4L14762
(x4) | 1 po x 3 3/8 po x 35 3/8 po (24x86x897)



H16 | LISSE DU SIÈGE DE LA TABLE DE PIQUE-NIQUE - W4L14763
(x1) | 1 po x 3 3/8 po x 32 po (24x86x812)



H17 | LISSE DU SIÈGE DE LA TABLE DE PIQUE-NIQUE - W4L14764
(x1) | 1 po x 3 3/8 po x 32 po (24x86x812)



H18 | LISSE MURALE DU PAVILLON - W4L14765
(x1) | 1 po x 3 3/8 po x 29 7/8 po (24x86x758)



H19 | LISSE DE PLANCHER NID-DE-PIE - W4L14766
(x1) | 1 po x 3 3/8 po x 27 po (24x86x686)



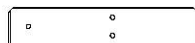
H20 | CHEVRON DU TOIT DU PORCHE - W4L14767
(x4) | 1 po x 3 3/8 po x 24 1/2 po (24x86x622)



H21 | SUPPORT DE PLANCHER NID-DE-PIE - W4L14768
(x1) | 1 po x 3 3/8 po x 24 1/8 po (24x86x614)



H23 | CALE DE TABLE DE PIQUE-NIQUE - W4L14769
(x2) | 1 po x 3 3/8 po x 17 1/2 po (24x86x444)



H24 | SUPPORT DE PLATEAU DE TABLE DE PIQUE-NIQUE - W4L14770
(x1) | 1 po x 3 3/8 po x 16 1/2 po (24x86x418)



H25 | SUPPORT DE PLANCHER SUPÉRIEUR - W4L14771
(x2) | 1 po x 3 3/8 po x 3 po (24x86x76)



H26 | SOLIVE DE PLANCHER - W4L14772
(x3) | 1 po x 3 3/8 po x 60 1/2 po (24x86x1537)



Composants en bois (pas à l'échelle)



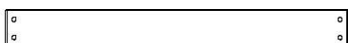
H27 | SUPPORT DE TABLE DE PIQUE-NIQUE - W4L14773
(x1) | 1 po x 3 3/8 po x 28 5/8 po (24x86x728)



H28 | LISSE MURALE AVANT - W4L14774
(x1) | 1 po x 3 3/8 po x 60 1/2 po (24x86x1537)



H29 | LISSE MURALE NID-DE-PIE - W4L14775
(x2) | 1 po x 3 3/8 po x 30 5/8 po (24x86x778)



H30 | LISSE MURALE NID-DE-PIE - W4L14776
(x2) | 1 po x 3 3/8 po x 29 7/8 po (24x86x758)



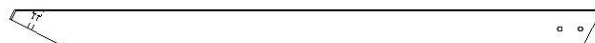
H31 | LISSE MURALE NID-DE-PIE - W4L14777
(x2) | 1 po x 3 3/8 po x 38 7/8 po (24x86x988)



H76 | ÉCHELON - W4L14779
(x5) | 1 po x 3 3/8 po x 18 1/8 po (24x86x460)



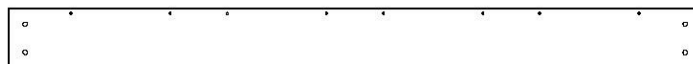
H77 | PLANCHE DE FIXATION - W4L14780
(x1) | 1 po x 3 3/8 po x 20 1/8 po (24x86x512)



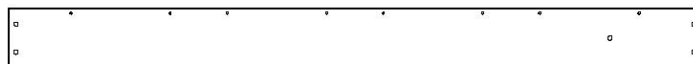
H81 | CALE DE BARRE DE SUSPENSION - W4L15710
(x2) | 1 po x 3 3/8 po x 51 5/8 po (24x86x1311)



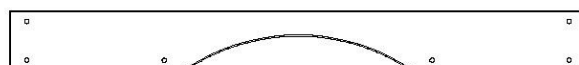
H82 | PLANCHE DE SOL DE BARRE DE SUSPENSION - W4L15714
(x1) | 1 po x 3 3/8 po x 70 3/8 po (24x86x1786)



K2 | LISSE DE PLANCHER - W4L14783
(x1) | 5/8 po x 5 1/4 po x 60 1/2 po (16x134x1537)



K3 | LISSE DE PLANCHER - W4L14784
(x1) | 5/8 po x 5 1/4 po x 60 1/2 po (16x134x1537)



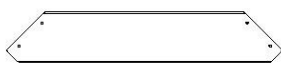
K5 | LISSE MURALE DU PAVILLON - W4L14785
(x1) | 5/8 po x 5 1/4 po x 50 1/4 po (16x134x1277)



K6 | TRIANGLE RAYONS DE SOLEIL - W4L14786
(x2) | 5/8 po x 5 1/4 po x 10 3/8 po (16x134x265)



L1 | PLANCHE DE PLANCHER DU NID-DE-PIE - W4L14787
(x7) | 5/8 po x 4 3/8 po x 27 po (16x112x686)



L2 | SIÈGE DE BAC À SABLE - W4L14788
(x2) | 5/8 po x 4 3/8 po x 24 po (16x112x610)



L3 | LISSE DE PLANCHER DU NID-DE-PIE - W4L15100
(x2) | 5/8 po x 4 3/8 po x 27 po (16x112x686)



Composants en bois (pas à l'échelle)



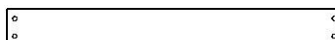
M1 LISSE MURALE SUPÉRIEURE - W4L14789
(x1) 5/8 po x 3 3/8 po x 80 po (16x86x2032)



M2 LISSE MURALE INFÉRIEURE - W4L14790
(x2) 5/8 po x 3 3/8 po x 80 po (16x86x2032)



M3 LISSE MURALE INFÉRIEURE - W4L14791
(x1) 5/8 po x 3 3/8 po x 60 1/2 po (16x86x1537)



M4 LISSE MURALE NID-DE-PIE - W4L14792
(x2) 5/8 po x 3 3/8 po x 29 7/8 po (16x86x758)



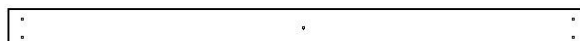
M5 PLANCHE DU PIGNON - W4L14793
(x2) 5/8 po x 3 3/8 po x 59 1/2 po (16x86x1510)



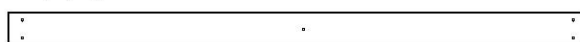
M6 PLANCHE MURALE DU PAVILLON - W4L14794
(x1) 5/8 po x 3 3/8 po x 53 7/8 po (16x86x1370)



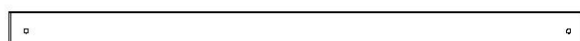
M7 PLANCHE DU PIGNON - W4L14795
(x2) 5/8 po x 3 3/8 po x 52 5/8 po (16x86x1338)



M8 PLANCHE MURALE DU FORT - W4L12750
(x7) 5/8 po x 3 3/8 po x 50 1/2 po (16x86x1284)



M9 PLANCHE MURALE DU FORT - W4L12751
(x2) 5/8 po x 3 po x 50 1/2 po (16x76x1284)



M10 LISSE MURALE DU PAVILLON - W4L14798
(x1) 5/8 po x 3 3/8 po x 50 1/4 po (16x86x1277)



M11 FAÏTIÈRE SOFFITE - W4L14799
(x1) 5/8 po x 3 3/8 po x 50 1/4 po (16x86x1277)



M12 PLANCHE DU PIGNON - W4L14800
(x1) 5/8 po x 3 3/8 po x 45 7/8 po (16x86x1166)



M13 DESSUS DE TABLE DE PIQUE-NIQUE - W4L14801
(x4) 5/8 po x 3 3/8 po x 41 1/4 po (16x86x1049)



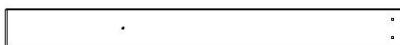
M14 PLANCHE DU PIGNON - W4L14802
(x1) 5/8 po x 3 3/8 po x 39 1/8 po (16x86x994)



M16 PLATEAU DE TABLE DE PIQUE-NIQUE CENTRE - W4L14803
(x1) 5/8 po x 3 po x 38 1/4 po (16x76x973)



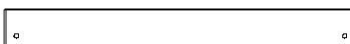
Composants en bois (pas à l'échelle)



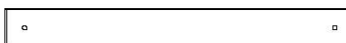
M17 | **PLANCHE DE MUR DE FENÊTRE AVANT - W4L12758**
(x2) | 5/8 po x 3 3/8 po x 35 po (16x86x889)



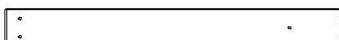
M18 | **PLANCHE DU PIGNON - W4L14805**
(x1) | 5/8 po x 3 3/8 po x 32 3/8 po (16x86x822)



M19 | **SUPPORT DE TOIT DU PORCHE AVANT - W4L14806**
(x1) | 5/8 po x 3 3/8 po x 30 5/8 po (16x86x779)



M21 | **LISSE MURALE DU FORT - W4L12761**
(x3) | 5/8 po x 3 3/8 po x 30 1/4 po (16x86x768)



M22 | **PLANCHE MURALE DU FORT - W4L12762**
(x4) | 5/8 po x 3 3/8 po x 29 7/8 po (16x86x758)



M23 | **PLANCHE MURALE DU FORT - W4L12763**
(x2) | 5/8 po x 3 1/8 po x 29 7/8 po (16x80x758)



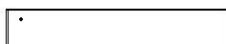
M24 | **PLANCHE DE MUR - W4L15625**
(x23) | 5/8 po x 3 3/8 po x 29 5/8 po (16x86x752)



M26 | **PLANCHE DE MUR - W4L14811**
(x2) | 5/8 po x 3 3/8 po x 26 1/8 po (16x86x664)



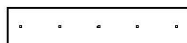
M27 | **PLANCHE DE MUR INFÉRIEURE - W4L15711**
(x18) | 5/8 po x 3 3/8 po x 21 1/8 po (16x86x538)



M28 | **PLANCHE DE FENÊTRE DE PIGNON - W4L14813**
(x2) | 5/8 po x 3 3/8 po x 19 1/2 po (16x86x496)



M29 | **PLANCHE DE FENÊTRE DE PIGNON - W4L14814**
(x2) | 5/8 po x 3 3/8 po x 16 1/8 po (16x86x410)



M30 | **TASSEAU DE PLATEAU DE TABLE DE PIQUE-NIQUE - W4L14815**
(x1) | 5/8 po x 3 3/8 po x 16 po (16x86x406)



M31 | **PLANCHE DE FENÊTRE DE PIGNON - W4L14816**
(x2) | 5/8 po x 3 3/8 po x 12 3/4 po (16x86x324)



Composants en bois (pas à l'échelle)



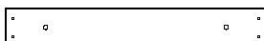
M32 LISSE MURALE NID-DE-PIE - W4L14817
(x2) | 5/8 po x 3 3/8 po x 10 po (16x86x254)



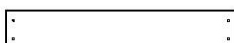
M33 PLANCHE MURALE DE FENÊTRE AVANT - W4L12769
(x2) | 5/8 po x 3 3/8 po x 6 3/8 po (16x86x162)



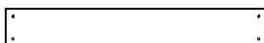
M34 LISSE MURALE - W4L14819
(x1) | 5/8 po x 3 3/8 po x 6 3/8 po (16x86x162)



M61 PLANCHE DE FIXATION - W4L15629
(x1) | 5/8 po x 3 3/8 po x 22 7/8 po (16x86x580)



M73 SUPPORT ARRIÈRE - W4L14821
(x1) | 5/8 po x 3 3/8 po x 20 1/8 po (16x86x512)



M74 PLANCHE DE MUR D'ESCALADE - W4L15631
(x10) | 5/8 po x 3 3/8 po x 22 7/8 po (16x86x580)



M75 PLANCHE DE MUR D'ESCALADE - W4L15632
(x4) | 5/8 po x 3 3/8 po x 22 7/8 po (16x86x580)



M76 PLANCHE DE MUR D'ESCALADE - W4L15633
(x4) | 5/8 po x 3 3/8 po x 22 7/8 po (16x86x580)



N1 PLANCHE MURALE DU FORT - W4L12776
(x2) | 5/8 po x 2 3/8 po x 50 1/2 po (16x60x1284)



N2 FAÎTIÈRE SOFFITE - W4L14826
(x1) | 5/8 po x 2 3/8 po x 50 1/4 po (16x60x1277)



N3 SUPPORT DE TOIT - W4L14827
(x2) | 5/8 po x 2 3/8 po x 47 po (16x60x1193)



N4 PLANCHE DE MUR NID-DE-PIE - W4L14828
(x2) | 5/8 po x 2 3/8 po x 19 po (16x60x483)



N5 ENCADREMENT DE PIGNON DE PORCHE AVANT - W4L14829
(x1) | 5/8 po x 2 3/8 po x 15 po (16x60x381)



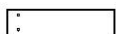
N6 ENCADREMENT DE FENÊTRE - W4L14830
(x2) | 5/8 po x 2 3/8 po x 12 1/4 po (16x60x310)



Composants en bois (pas à l'échelle)



N07 | PLANCHE DE MUR D'ESCALADE - W4L15626
(x1) | 5/8 po x 2 po x 22 7/8 po (16x50x580)



N8 | ENCADREMENT DU PIGNON DE
(x2) | PORCHE AVANT - W4L14832
5/8 po x 2 3/8 po x 9 1/2 po (16x60x241)



N9 | ENCADREMENT DU PIGNON - W4L14833
(x4) | 5/8 po x 2 3/8 po x 6 1/2 po (16x60x165)



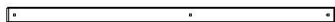
N10 | PLANCHE DU PIGNON - W4L14834
(x2) | 5/8 po x 2 3/8 po x 27 5/8 po (16x60x702)



N11 | ENCADREMENT DE PIGNON - W4L15716
(x2) | 5/8 po x 2 3/8 po x 11 1/2 po (16x60x292)



O01 | PLANCHE MURALE DU NID-DE-PIE - W4L15641
(x18) | 5/8 po x 1 3/8 po x 32 1/4 po (16x34x819)



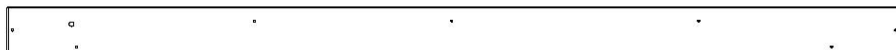
O2 | PLANCHE DE SÉCURITÉ - W4L14836
(x1) | 5/8 po x 1 3/8 po x 28 5/8 po (16x34x726)



O70 | PLANCHE DE MONTAGE DU TOBOGGAN - W4L14837
(x1) | 5/8 po x 1 3/8 po x 20 3/8 po (16x34x517)



SP1 | SUPPORT DE POUTRE DE BALANÇOIRE - W4L15647
(x1) | 3 3/8 po x 3 3/8 po x 48 3/8 po (86x86x1229)



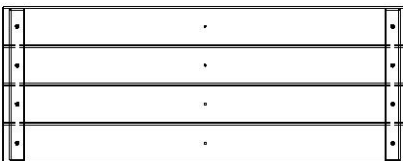
Y1 | PLANCHE DE PLANCHER SUPÉRIEURE - W4L15730
(x2) | 5/8 po x 4 po x 78 po (16x102x1980)



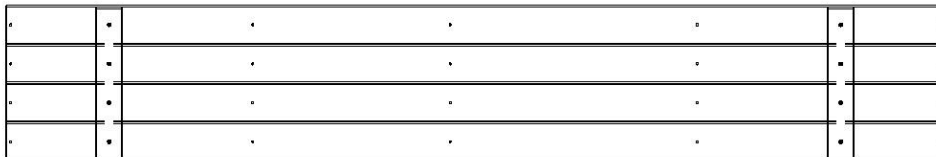
Y2 | PLANCHE DE PLANCHER INFÉRIEURE - W4L14840
(x2) | 5/8 po x 4 po x 35 1/4 po (16x102x895)



Y03 | PLANCHE D'EXTRÉMITÉ DU MUR D'ESCALADE - W4L15644
(x1) | 5/8 po x 3 5/8 po x 22 7/8 po (16x92x580)



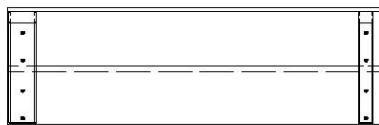
FP1 | PANNEAU DE PLANCHER INFÉRIEUR - W2A03140
(x4) | 1 5/8 po x 13 1/2 po x 35 3/8 po (40x344x897)



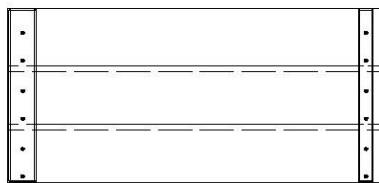
FP2 | PANNEAU DE PLANCHER - W2A03141
(x4) | 1 1/4 po x 13 1/2 po x 81 7/8 po (32x344x2080)



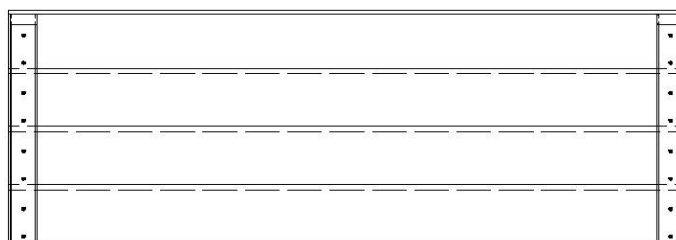
Composants en bois (pas à l'échelle)



RP1 | PANNEAU DE FAÎTE DE DOIT DU PORCHE GAUCHE - W2A03142
(x1) | 1 5/8 po x 10 1/2 po x 32 7/8 po (42x268x834)



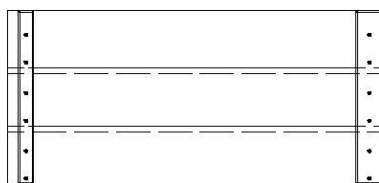
RP2 | PANNEAU DE TOIT DE PORCHE GAUCHE - W2A03143
(x1) | 1 5/8 po x 15 5/8 po x 32 7/8 po (42x396x834)



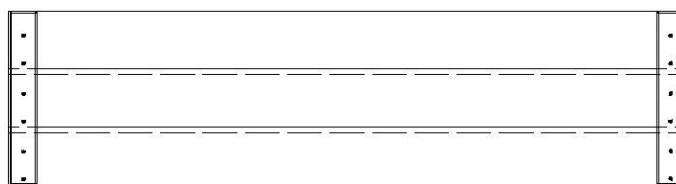
RP3 | PANNEAU DE FAÎTE DE TOIT - W2A03144
(x2) | 1 5/8 po x 20 5/8 po x 59 po (42x524x1499)



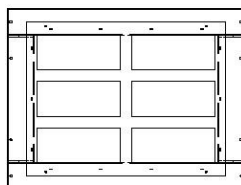
RP4 | PANNEAU DE FAÎTE DE TOIT DU PORCHE DROIT - W2A03145
(x1) | 1 5/8 po x 10 1/2 po x 32 7/8 po (42x268x834)



RP5 | PANNEAU DE TOIT DE PORCHE DROIT - W2A03146
(x1) | 1 5/8 po x 15 5/8 po x 32 7/8 po (42x396x834)



RP6 | PANNEAU DE TOIT - W2A03147
(x4) | 1 5/8 po x 15 5/8 po x 59 po (42x396x1499)



WP1 | PANNEAU DE FENÊTRE EN BAIE - W2A03148
(x6) | 7/8 po x 15 3/4 po x 20 3/4 po (21x400x526)



Pièces de quincaillerie



H100415 | BOULON WH BLK
(x34) | 5/16 x 3 3/4



H100503 | BOULON WH BLK
(x4) | 5/16 x 3-1/2



H100484 | BOULON WH BLK
(x3) | 5/16 x 3 1/4



H100416 | BOULON WH BLK
(x10) | 5/16 x 3



H100195 | BOULON WH BLK
(x10) | 5/16 x 2-3/4



H100194 | BOULON WH BLK
(x3) | 5/16 x 2 1/2



H100205 | BOULON WH BLK
(x32) | 5/16 x 2-1/4



H100457 | BOULON WH BLK
(x7) | 5/16 x 2



H100193 | ÉCROU À PORTÉE
CYLINDRIQUE WH BLK
(x2) | 5/16 x 1-1/2



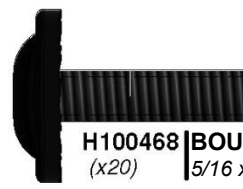
H100469 | ÉCROU À PORTÉE
CYLINDRIQUE WH BLK
(x2) | 5/16 x 5/8



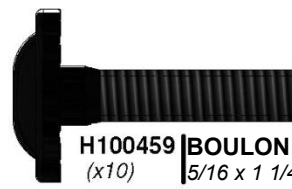
H100192 | ÉCROU À PORTÉE
CYLINDRIQUE WH BLK
(x36) | 5/16 x 7/8



H100396 | BOULON WH BLK
(x13) | 5/16 x 1/2



H100468 | BOULON WH BLK
(x20) | 5/16 x 1



H100459 | BOULON WH BLK
(x10) | 5/16 x 1 1/4



H100407 | BOULON WH BLK
(x26) | 5/16 x 1 1/2



H100378 | BOULON WH BLK
(x15) | 5/16 x 1 3/4



H100471 | VIS TIREFOND WH BLK
(x7) | 5/16 x 1 1/2



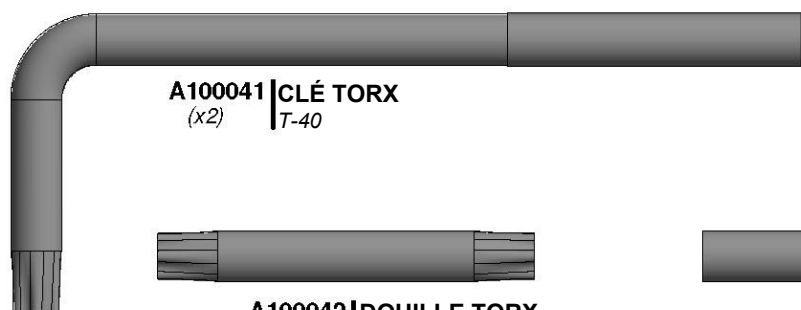
H100458 | VIS TIREFOND WH BLK
(x46) | 5/16 x 2



H100197 | VIS TIREFOND WH BLK
(x42) | 5/16 x 2 1/2



Pièces de quincaillerie



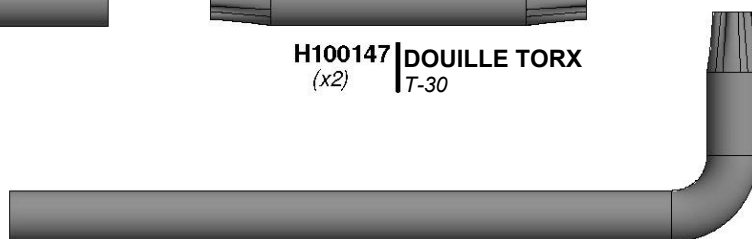
A100041 | CLÉ TORX
(x2) | T-40



H100147 | DOUILLE TORX
(x2) | T-30



A100042 | DOUILLE TORX
(x2) | T-40



H100114 | CLÉ TORX
(x2) | T-30



H100764 | EMBOUT DE VISSAGE
(x1)



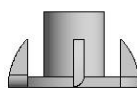
H100063 | BOULON PTH
(x26) | 1/4 x 3/4



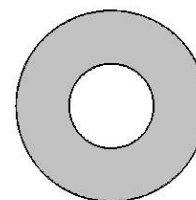
H100654 | BOULON HEX
(x13) | 3/8 x 5-1/2



H100091 | VIS TÊTE PLATE CRUCIFORME PFH
(x4) | 8 x 2 1/4



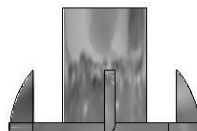
H100072 | ÉCROU À ENFONCER
(x26) | 1/4



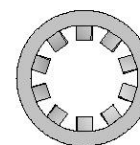
H100102 | RONDELLE PLATE
(x13) | 11 x 25



H100111 | VIS TÊTE PLATE CRUCIFORME PFH
(x17) | 8 x 2



H100073 | ÉCROU À ENFONCER
(x13) | 3/8



H100107 | RONDELLE DE VERROUILLAGE INT
(x13) | 10 x 18



H100089 | VIS TÊTE PLATE CRUCIFORME PFH
(x4) | 8 x 1 3/4



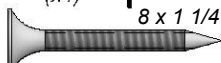
H100086 | VIS TÊTE PLATE CRUCIFORME PFH
(x250) | 8 x 1 1/2



H100087 | VIS TÊTE PLATE CRUCIFORME PFH
(x4) | 8 x 1 1/4



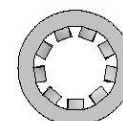
H100128 | VIS TÊTE PLATE CRUCIFORME PFH
(x30) | 8 x 5/8



H100088 | VIS TÊTE PLATE CRUCIFORME PFH
(x346) | 8 x 1 1/8



H100070 | VIS TÊTE PLATE CRUCIFORME PFH
(x9) | 8 x 3/4



H100108 | RONDELLE DE VERROUILLAGE INT
(x26) | 8 x 15



Pièces de quincaillerie



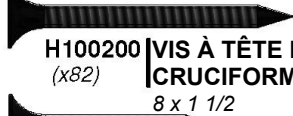
H100201 | VIS À TÊTE PLATE
(x17) | CRUCIFORME PFH BLK
8 x 2-1/2



H100483 | VIS À TÊTE PLATE
(x30) | CRUCIFORME PFH BLK
8 x 2 1/4



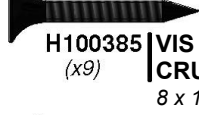
H100391 | VIS À TÊTE PLATE
(x72) | CRUCIFORME PFH BLK
8 x 2



H100200 | VIS À TÊTE PLATE
(x82) | CRUCIFORME PFH BLK
8 x 1 1/2



H100380 | VIS À TÊTE PLATE
(x63) | CRUCIFORME PFH BLK
8 x 1 1/8



H100385 | VIS À TÊTE PLATE
(x9) | CRUCIFORME PFH BLK
8 x 1



H100202 | VIS À TÊTE PLATE
(x2) | CRUCIFORME PFH BLK
8 x 5/8



H100472 | BOULON HEX BLK
(x2) | 5/16 x 2 3/4



H100761 | BOULON HEX BLK
(x4) | 5/16 x 2



H100657 | BOULON HEX BLK
(x4) | 5/16 x 1 3/4



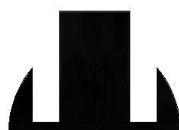
H100481 | BOULON HEX BLK
(x4) | 5/16 x 1 1/4



H100659 | BOULON HEX BLK
(x9) | 5/16 x 1 1/4



H100479 | ÉCROU AUTOBLOQUANT
(x2) | BLK
5/16



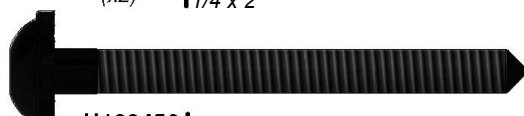
H100379 | ÉCROU À ENFONCER BLK
(x149) | 5/16



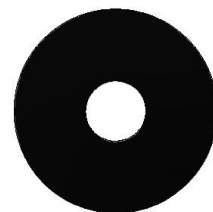
H100403 | VIS TIREFOND WH BLK
(x22) | 1/4 x 1 1/2



H100487 | VIS TIREFOND WH BLK
(x2) | 1/4 x 2



H100456 | VIS TIREFOND WH BLK
(x11) | 1/4 x 2 1/2



H100478 | RONDELLE PLATE BLK
(x24) | 8 x 27



H100474 | RONDELLE PLATE BLK
(x2) | 9 x 18



H100477 | RONDELLE FENDUE BLK
(x22) | 5/16



H100473 | RONDELLE DE
(x2) | VERROUILLAGE INT BLK
8 x 15



H100405 | RONDELLE DE SÉCURITÉ
(x13) | EXT BLK
6 x 15



H100198 | RONDELLE DE SÉCURITÉ
(x187) | EXT BLK
8 x 19



H100199 | RONDELLE DE SÉCURITÉ
(x34) | EXT BLK
12 x 19



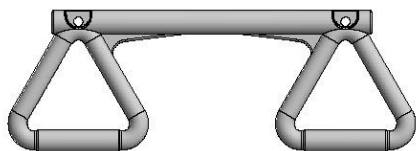
Composants accessoires (pas à l'échelle)



A100047 | CHAÎNE VERTE 57 PO [1447,8 MM]
(x4)



A100177 | CHAÎNE VERTE 31 PO [787,4 MM]
(x2)



A6P00034 | TRAPÈZE JAUNE
(x1)



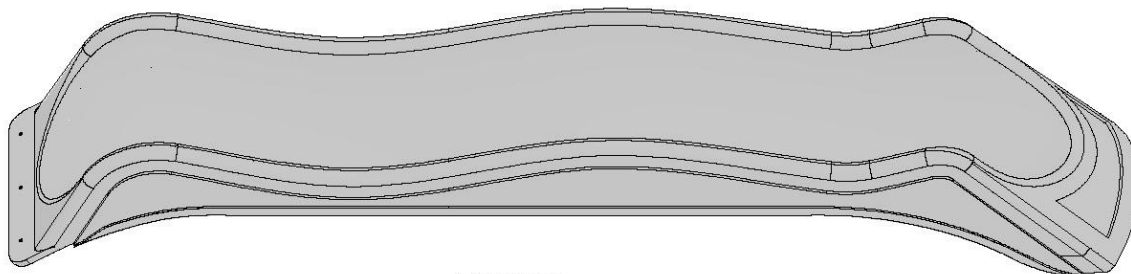
A6P00410 | PIQUET
(x1)



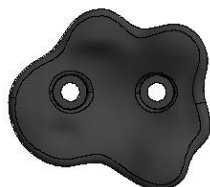
A100027 | SIÈGE DE BALANÇOIRE VERT 26 PO [660,4 mm]
(x2)



A100045 | BARREAU MÉTALLIQUE 559 VERTE
(x8)



A100287 | TOBOGGAN VF 10 PI
(x1)



A6P00036 | PRISE HC VERTE N° 1
(x6)



A6P00037 | PRISE HC VERTE N° 2
(x6)



A100164 | ÉTIQUETTE
D'IDENTIFICATION DE BYD
(GRANDE) 3 À 10 ANS
(x1)



Composants accessoires (pas à l'échelle)



A100134 (x2) | POIGNÉE VERTE 816 C/C



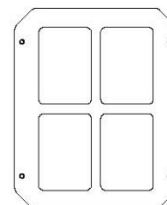
A100324 (x2) | ÉCHELON 578 VERT



A100118 (x6) | POIGNÉE VERT MÉTALLIQUE 381 c/c



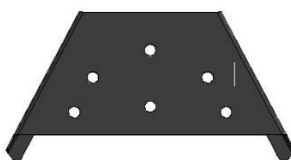
A6P00096 (x1) | TÉLESCOPE



A100014 (x2) | FENÊTRE EN PLASTIQUE BLANC



A100325 (x1) | SUPPORT D'EXTENSION DE POUTRE DE BALANÇOIRE - GAUCHE



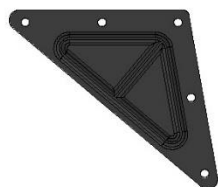
A4M01169 (x1) | SUPPORT EN A



A100326 (x1) | SUPPORT D'EXTENSION DE POUTRE DE BALANÇOIRE - DROIT



A100140 (x2) | SUPPORT EN L 66 x 66 x 127



A100294 (x2) | PLAQUE TRIANGULAIRE 100° À 5 TROUS



A100396 (x4) | SUPPORT EN L 51 x 32 x 82 x 3,175



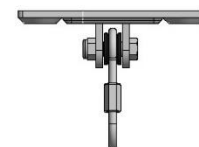
A4M01046 (x15) | SUPPORT EN L 2,5 x 38 x 55 x 55



A100314 (x1) | ÉTIQUETTE DE CONTRÔLE « A »



A100069 (x6) | MAILLON RAPIDE



A4M00505 (x6) | CROCHET DE BALANÇOIRE



A100178 (x8) | TARIÈRE

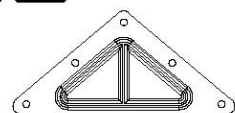


A4M00527 (x2) | BARRE DE RENFORT DE PIQUET



BARRES DE SUSPENSION

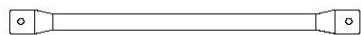
ÉTAPE 1



A100294 (x2) **PLAQUE TRIANGULAIRE 100° À 5 TROUS**



A4M01046 (x4) **SUPPORT EN L 2,5 x 38 x 55 x 55**



A100045 (x4) **BARREAU MÉTALLIQUE 559 VERTE**



H100205 (x2) **BOULON WH BLK 5/16 x 2-1/4**



H100407 (x6) **BOULON WH BLK 5/16 x 1 1/2**



H100379 (x6) **ÉCROU À ENFONCER BLK 5/16**



H100403 (x8) **VIS TIREFOND WH BLK 1/4 x 1 1/2**




H100478 (x2) **RONDELLE PLATE BLK 8 x 27**

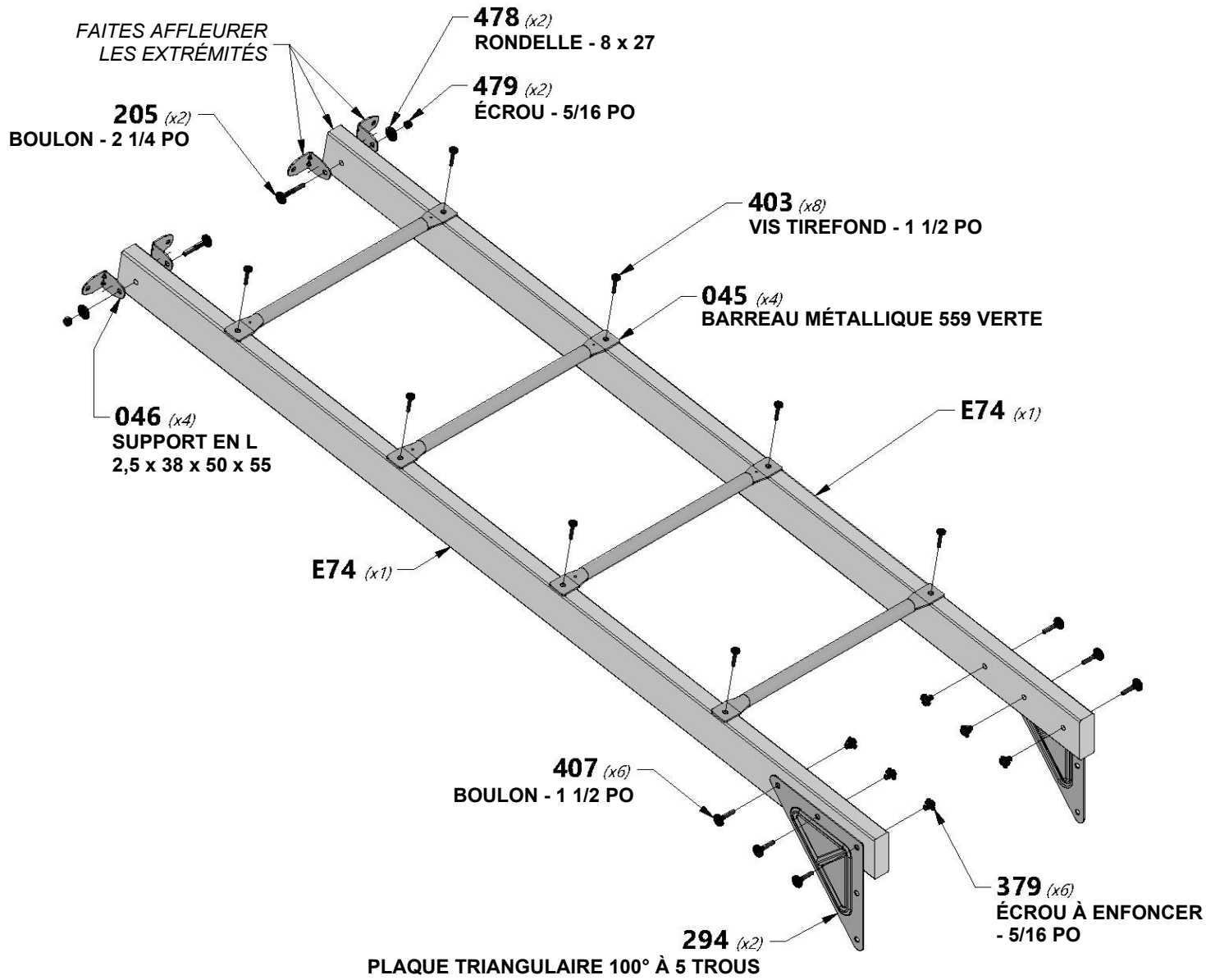


H100479 (x2) **ÉCROU AUTOBLOQUANT BLK 5/16**



E74 (x2) **RAIL DE BARRE DE SUSPENSION - W4L15732 1 3/8 po x 3 3/8 po x 77 1/8 po (36x86x1959)**

 **CONSEIL :**
INSÉREZ LES ÉCROUS À ENFONCER DANS LES PLANCHES AVANT L'ASSEMBLAGE





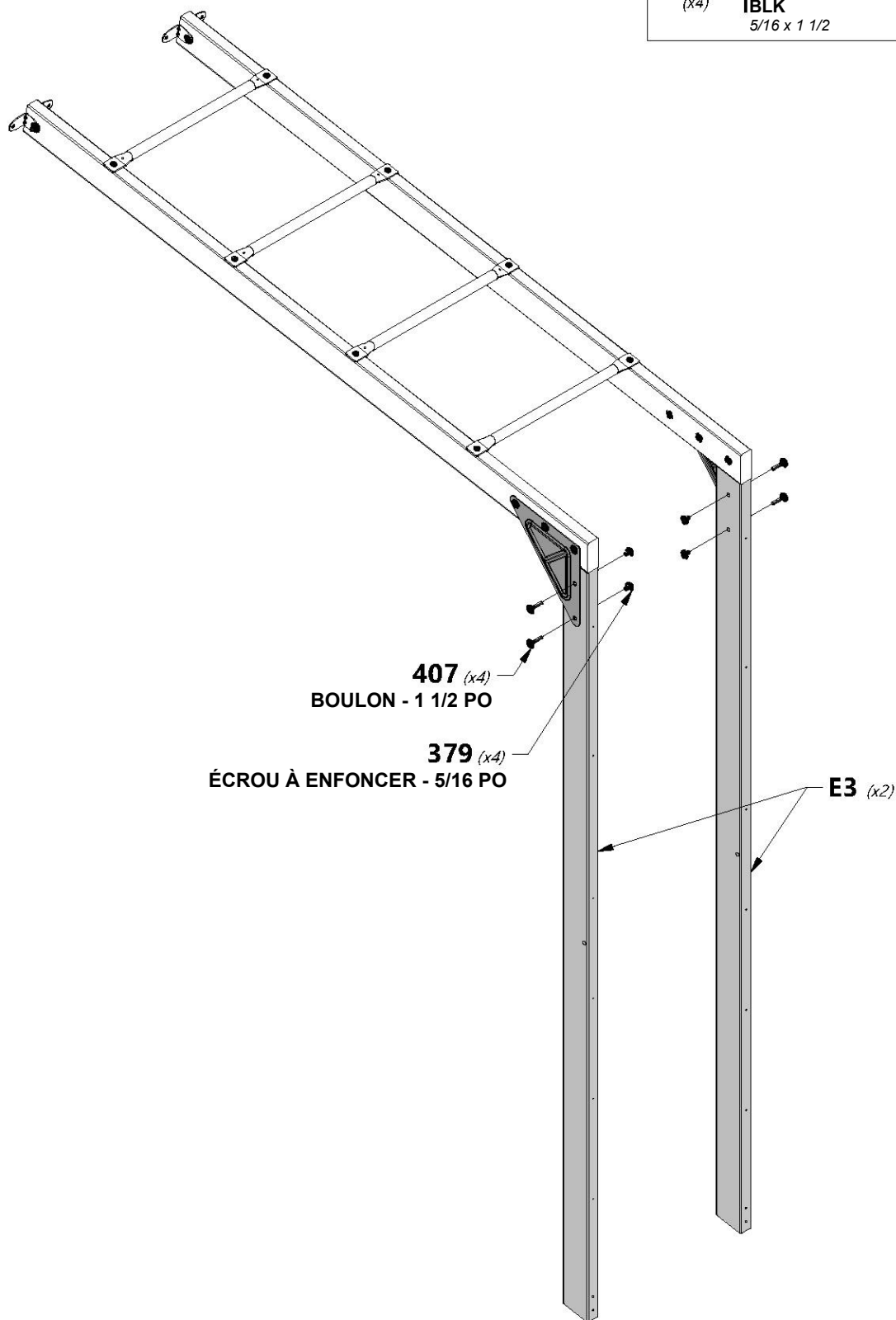
E3 | MONTANT DE BARRE DE SUSPENSION - W4L08127
(x2) | 1 3/8 po x 3 3/8 po x 87 5/8 po (36x86x2226)



H100407 | BOULON WH
(x4) | BLK
5/16 x 1 1/2



H100379 | ÉCROU À
(x4) | ENFONCER BLK
5/16





BARRES DE SUSPENSION

ÉTAPE 3



H82 | PLANCHE DE SOL DE BARRE DE SUSPENSION - W4L15714
(x1) | 1 po x 3 3/8 po x 70 3/8 po (24x86x1786)



H81 | CALE DE BARRE DE SUSPENSION - W4L15710
(x2) | 1 po x 3 3/8 po x 51 5/8 po (24x86x1311)



H100472 | BOULON HEX BLK
(x2) | 5/16 x 2 3/4



H100197 | VIS TIREFOND
(x4) | WH BLK
5/16 x 2 1/2



H100407 | BOULON WH BLK
(x4) | 5/16 x 1 1/2



H100192 | ÉCROU À PORTÉE
(x4) | CYLINDRIQUE WH
BLK
5/16 x 7/8



H100379 | ÉCROU À
(x2) | ENFONCER BLK
5/16



H100473 | RONDELLE DE
(x2) | VERROUILLAGE
INT BLK
8 x 15



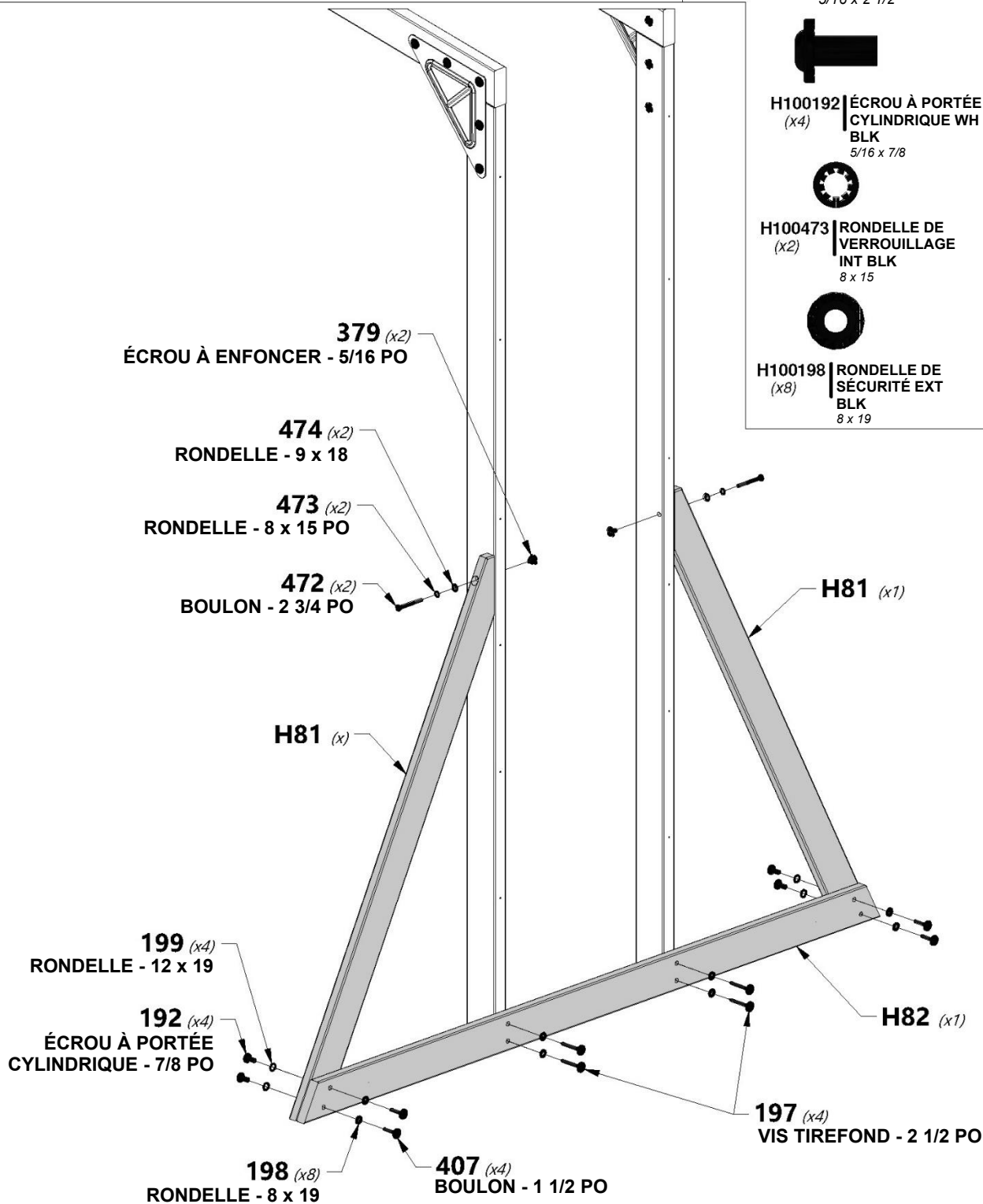
H100474 | RONDELLE
(x2) | PLATE BLK
9 x 18



H100198 | RONDELLE DE
(x8) | SÉCURITÉ EXT
BLK
8 x 19



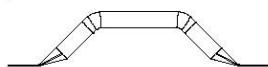
H100199 | RONDELLE DE
(x4) | SÉCURITÉ EXT BLK
12 x 19



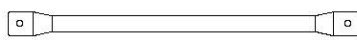


BARRES DE SUSPENSION

ÉTAPE 4



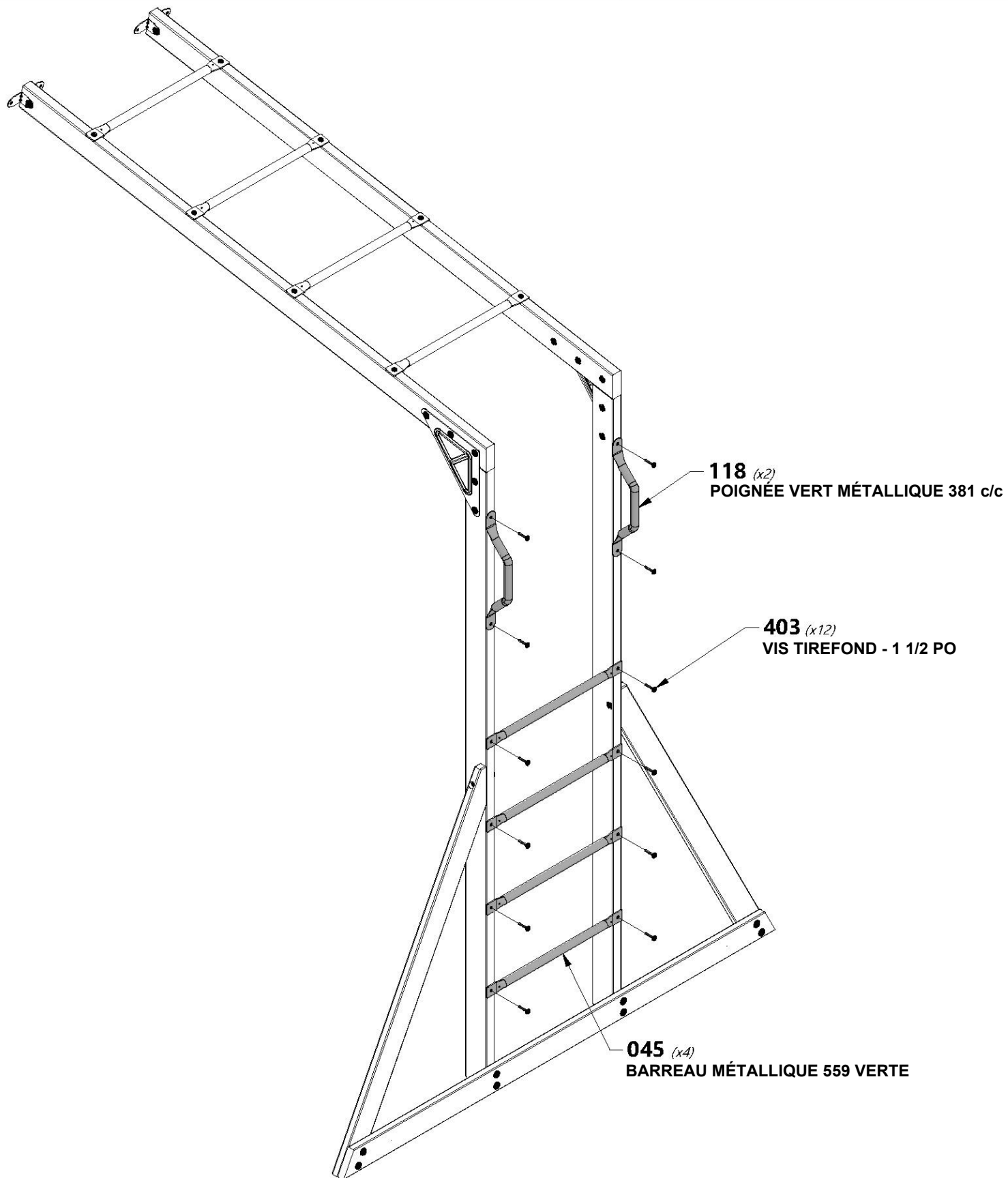
A100118 | POIGNÉE VERT
(x2) | MÉTALLIQUE 381 c/c



A100045 | BARREAU MÉTALLIQUE
(x4) | 559 VERTE



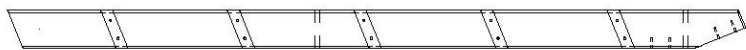
H100403 | VIS TIREFOND
(x12) | WH BLK
5/16 x 1 1/2





ASSEMBLAGE DE L'ÉCHELLE

ÉTAPE 1



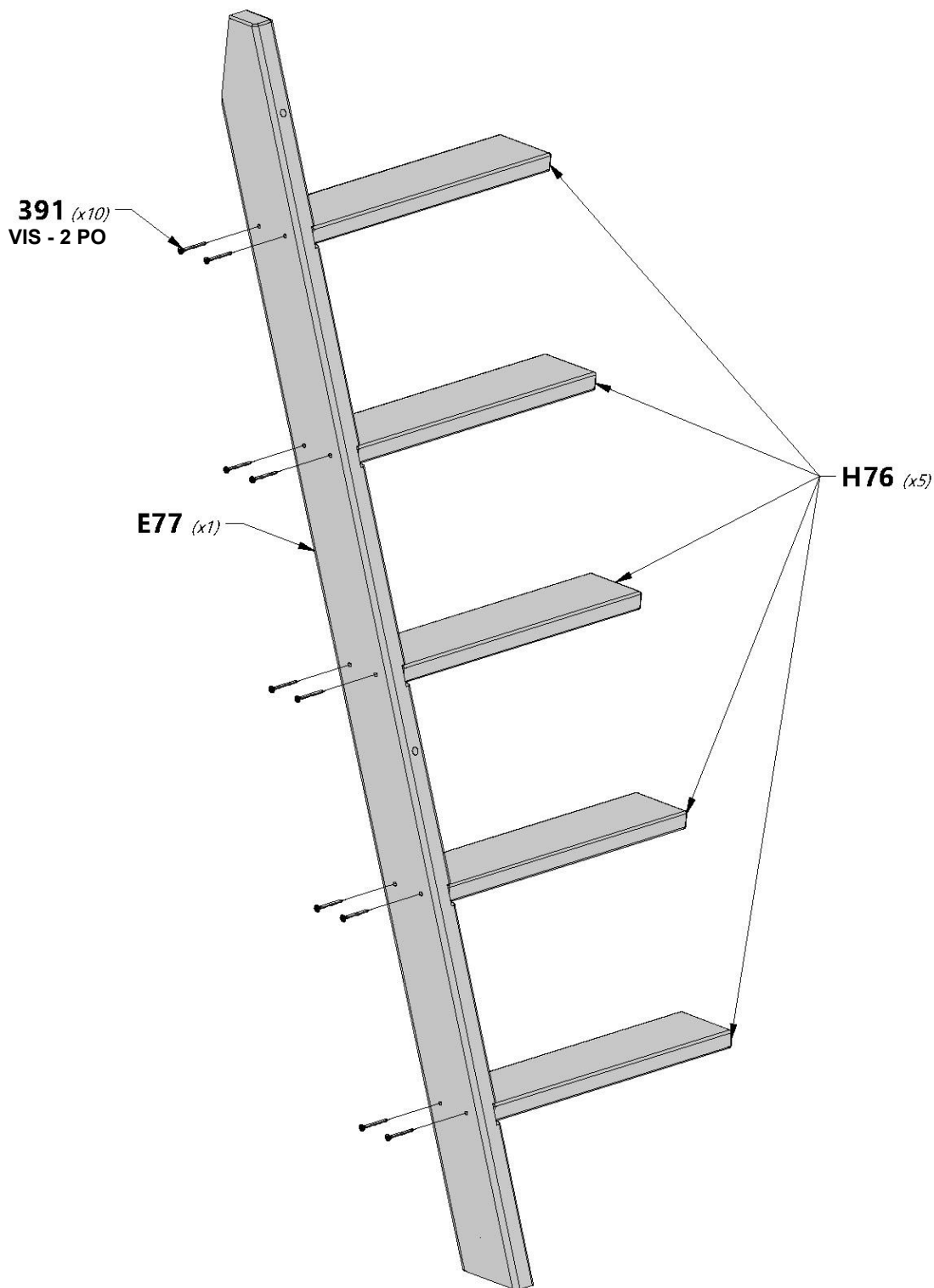
E77 | MONTANT GAUCHE - W4L14734
(x1) | 1 3/8 po x 3 3/8 po x 64 3/8 po (36x86x1634)



H76 | ÉCHELON - W4L14779
(x5) | 1 po x 3 3/8 po x 18 1/8 po (24x86x460)



H100391 | VIS À TÊTE PLATE
(x10) | CRUCIFORME PFH BLK
8 x 2





ASSEMBLAGE DE L'ÉCHELLE

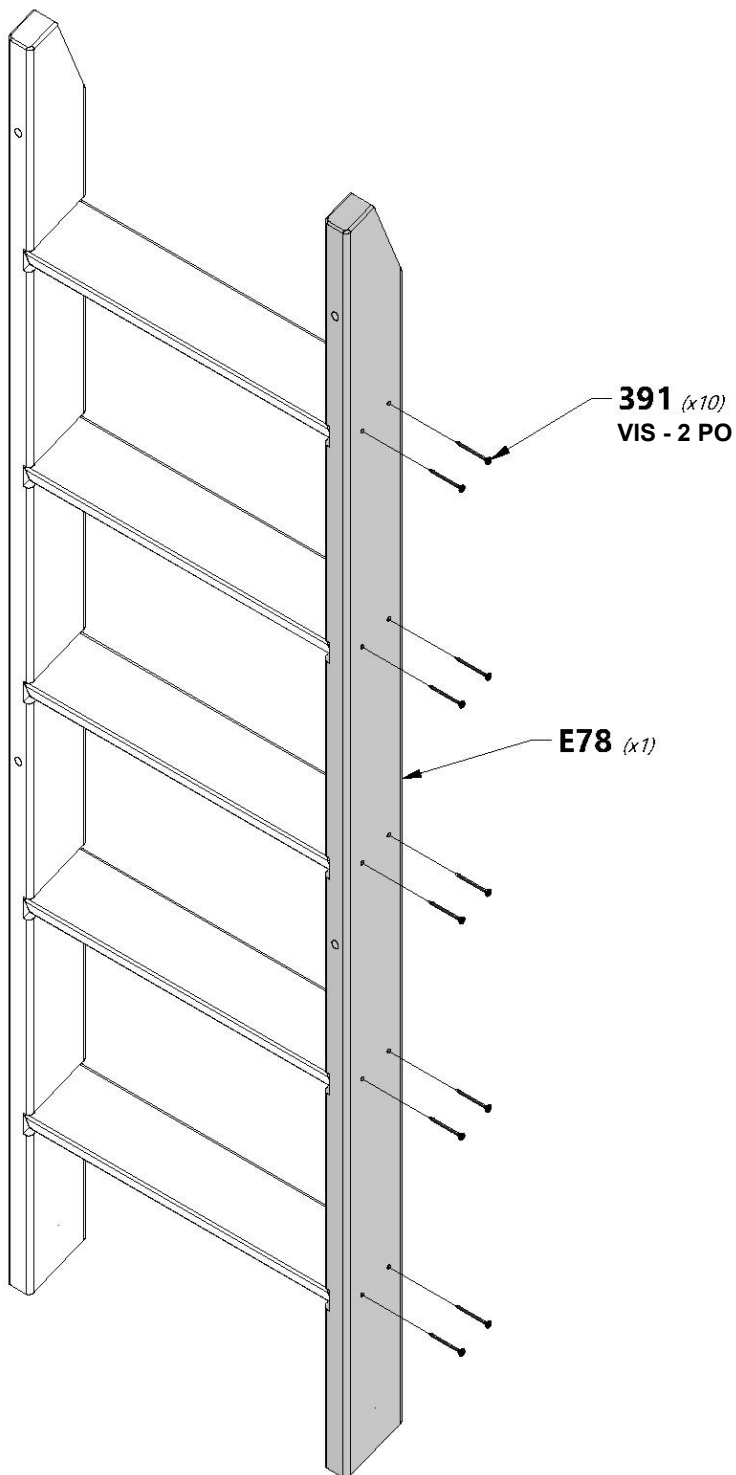
ÉTAPE 2



E78 | MONTANT DROIT - W4L14735
(x1) | 1 3/8 po x 3 3/8 po x 64 3/8 po (36x86x1634)



H100391 | VIS À TÊTE PLATE
(x10) | CRUCIFORME PFH BLK
8 x 2



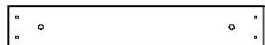


ASSEMBLAGE DE L'ÉCHELLE

ÉTAPE 3



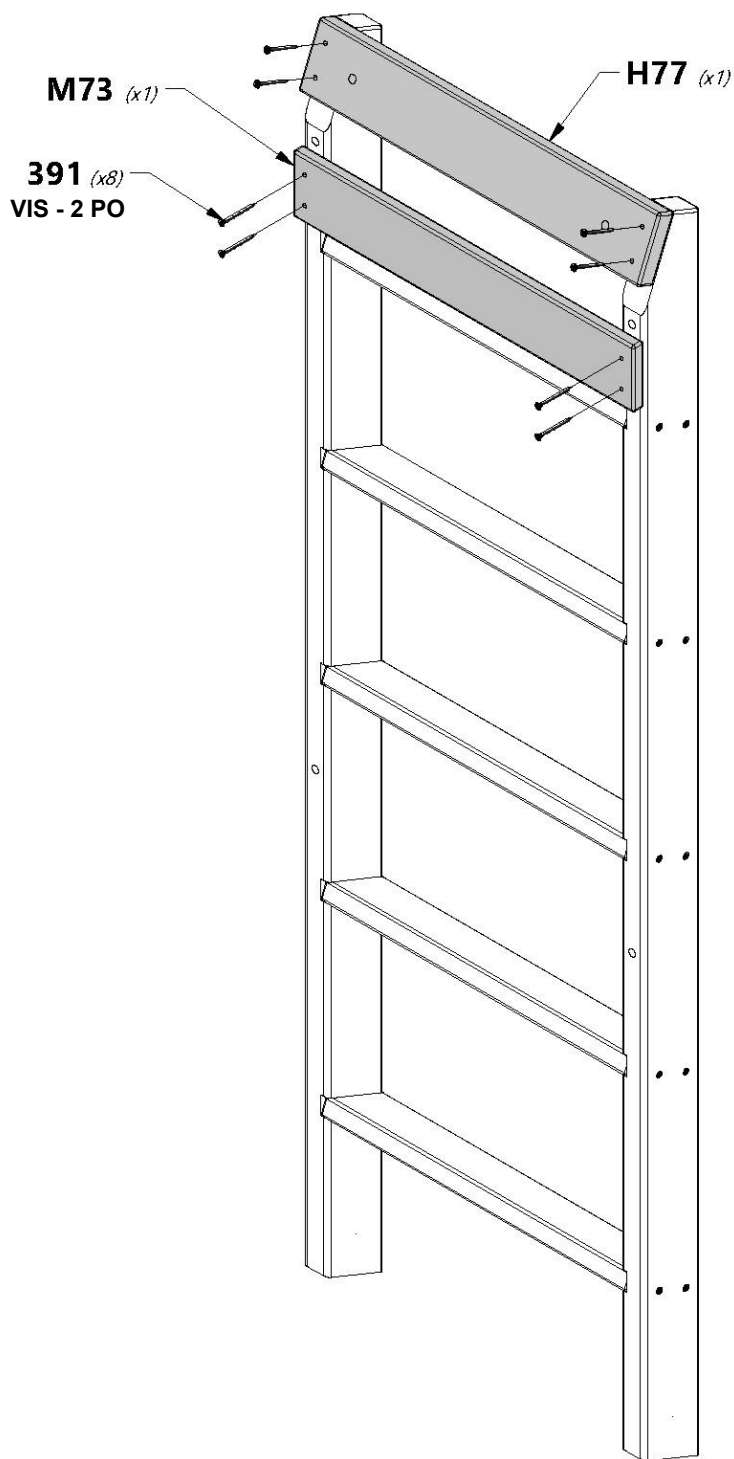
M73 | SUPPORT ARRIÈRE - W4L14821
(x1) | 5/8 po x 3 3/8 po x 20 1/8 po (16x86x512)



H77 | PLANCHE DE FIXATION - W4L14780
(x1) | 1 po x 3 3/8 po x 20 1/8 po (24x86x512)



H100391 | VIS À TÊTE PLATE
(x8) | CRUCIFORME PFH BLK
8 x 2





ASSEMBLAGE DE L'ÉCHELLE

ÉTAPE 4



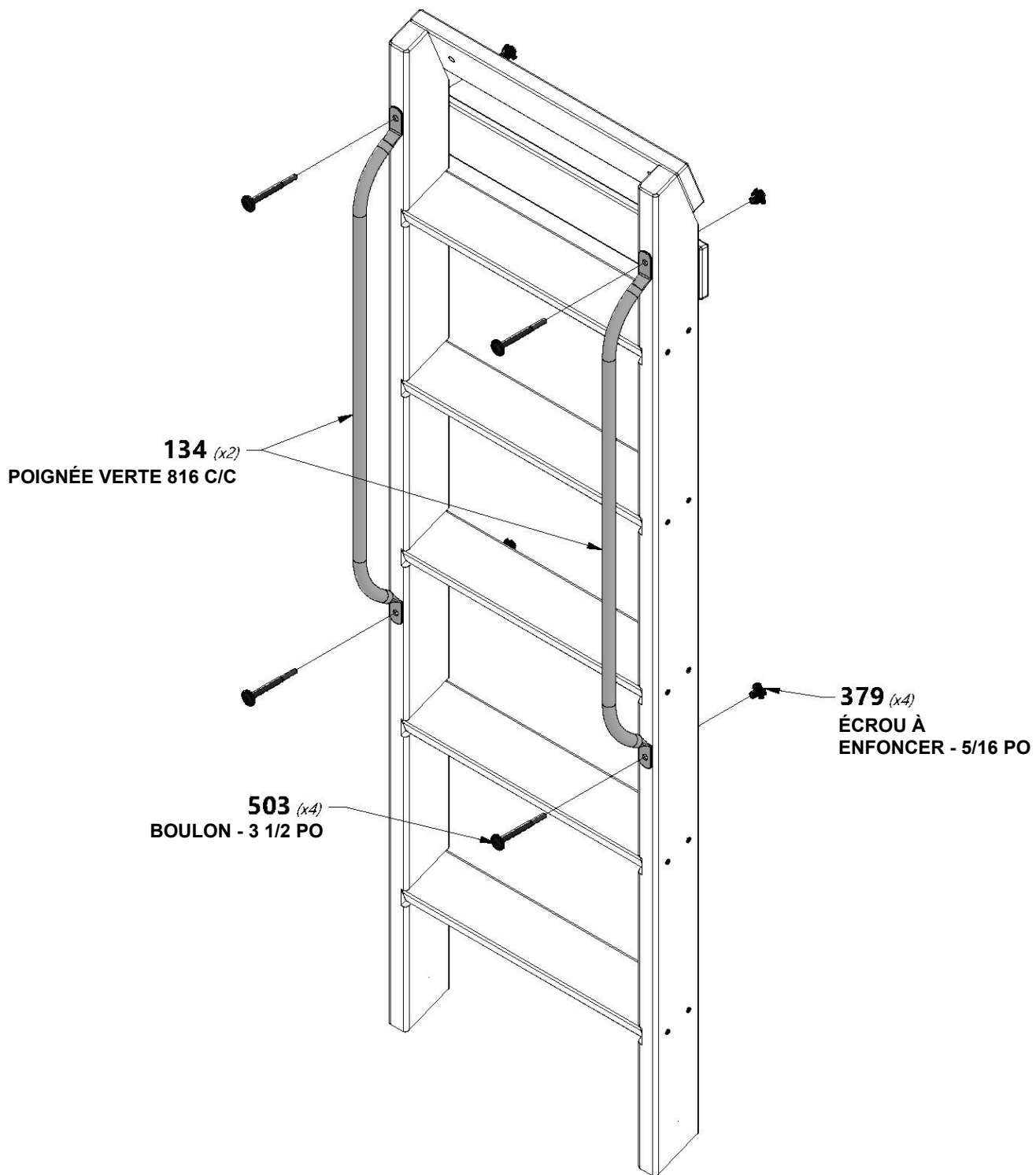
A100134 | POIGNÉE VERTE 816 C/C
(x2)



H100503 | BOULON WH BLK
(x4) | 5/16 x 3-1/2



H100379 | ÉCROU À ENFONCER BLK
(x4) | 5/16





ASSEMBLAGE DU MUR D'ESCALADE

ÉTAPE 1



M75 | PLANCHE DE MUR D'ESCALADE - W4L15632
(4) | 5/8 po x 3 3/8 po x 22 7/8 po (16x86x580)



M76 | PLANCHE DE MUR D'ESCALADE - W4L15633
(4) | 5/8 po x 3 3/8 po x 22 7/8 po (16x86x580)



A6P00036 | PRISE HC VERTE N° 1
(6)



A6P00037 | PRISE HC VERTE N° 2
(6)



H100108 | RONDELLE DE VERROUILLAGE INT
(24) | 8 x 15



H100063 | BOULON PTH
(24) | 1/4 x 3/4

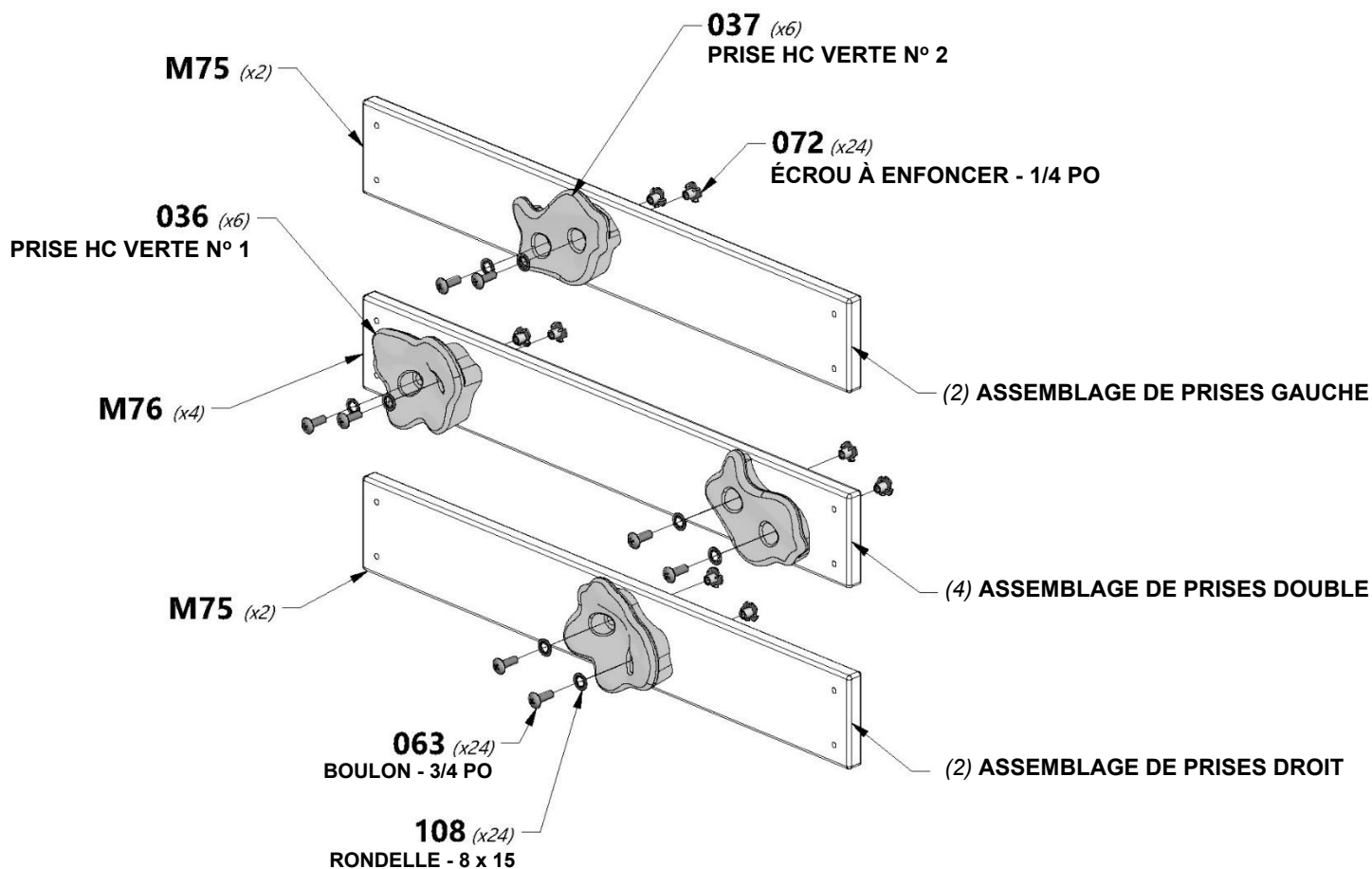
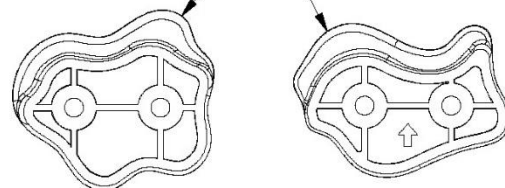


H100072 | ÉCROU À ENFONCER
(24) | 1/4



CONSEIL :
INSÉREZ LES ÉCROUS À ENFONCER DANS LES PLANCHES AVANT L'ASSEMBLAGE


INSTALLEZ AVEC LES POIGNÉES VERS LE HAUT. **PLACEZ LES PRISES COMME VOUS LE SOUHAITEZ**





ASSEMBLAGE DU MUR D'ESCALADE

ÉTAPE 2

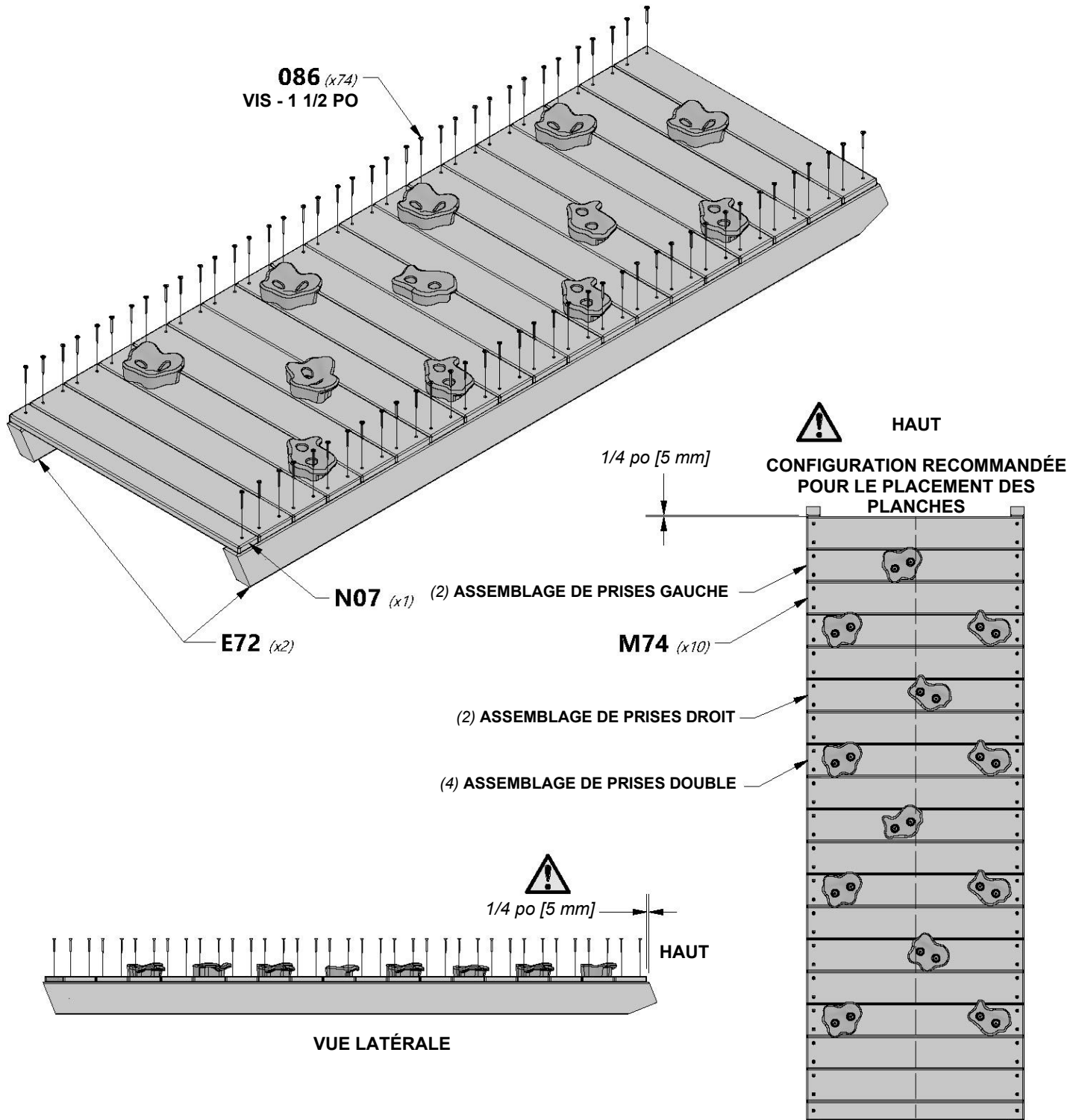
- 
(2) ASSEMBLAGE DE PRISES GAUCHE
- 
(4) ASSEMBLAGE DE PRISES DOUBLE
- 
(2) ASSEMBLAGE DE PRISES DROIT

N07 | PLANCHE DE MUR D'ESCALADE - W4L15626
(1) | 5/8 po x 2 po x 22 7/8 po (16x50x580)

M74 | PLANCHE DE MUR D'ESCALADE - W4L15631
(10) | 5/8 po x 3 3/8 po x 22 7/8 po (16x86x580)

E72 | LISSE DE MUR D'ESCALADE - W4L15490
(2) | 1 3/8 po x 3 3/8 po x 64 5/8 po (36x86x1640)

 **H100086** | VIS TÊTE PLATE
(74) | CRUCIFORME PFH
8 x 1 1/2





ASSEMBLAGE DU MUR D'ESCALADE

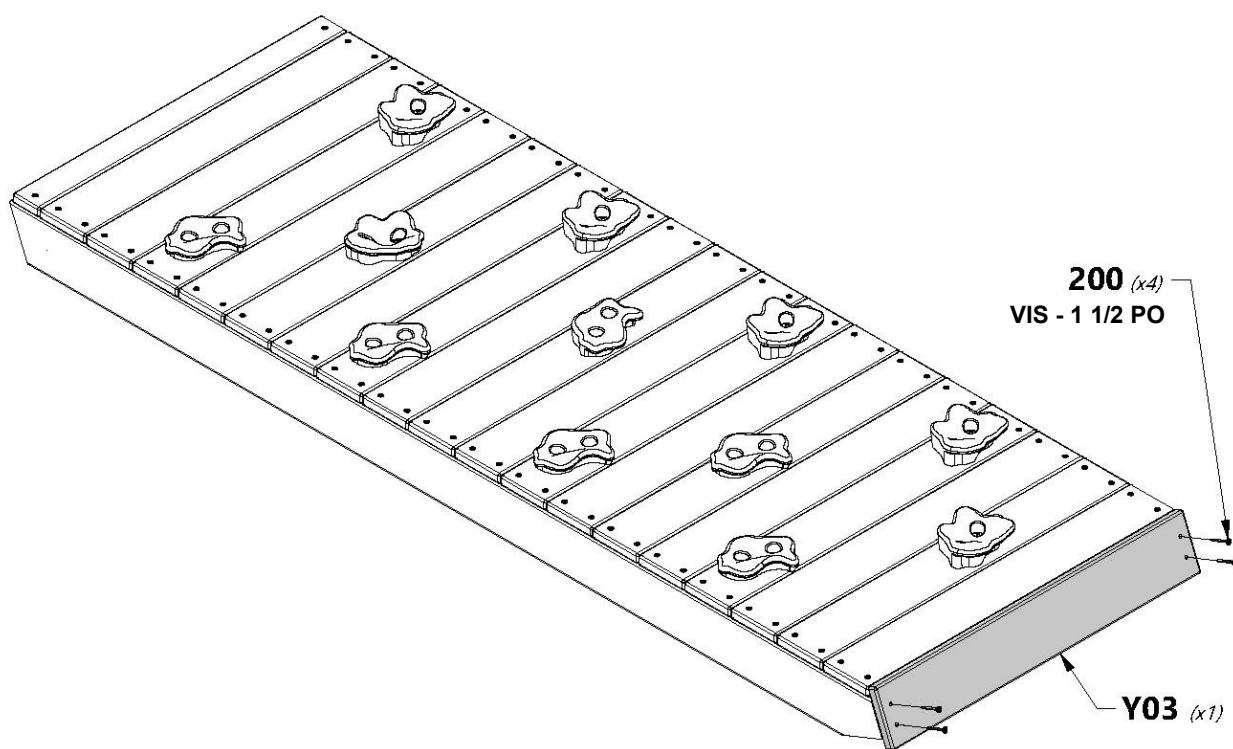
ÉTAPE 3



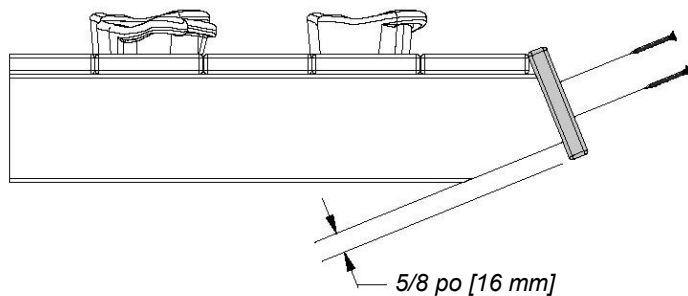
Y03 | PLANCHE D'EXTRÉMITÉ DU MUR
(1) | D'ESCALADE - W4L15644
5/8 po x 3 5/8 po x 22 7/8 po (16x92x580)



H100200 | VIS À TÊTE PLATE
(4) | CRUCIFORME PFH BLK
8 x 1 1/2



VUE LATÉRALE





ASSEMBLAGE DU MUR D'ESCALADE

ÉTAPE 4



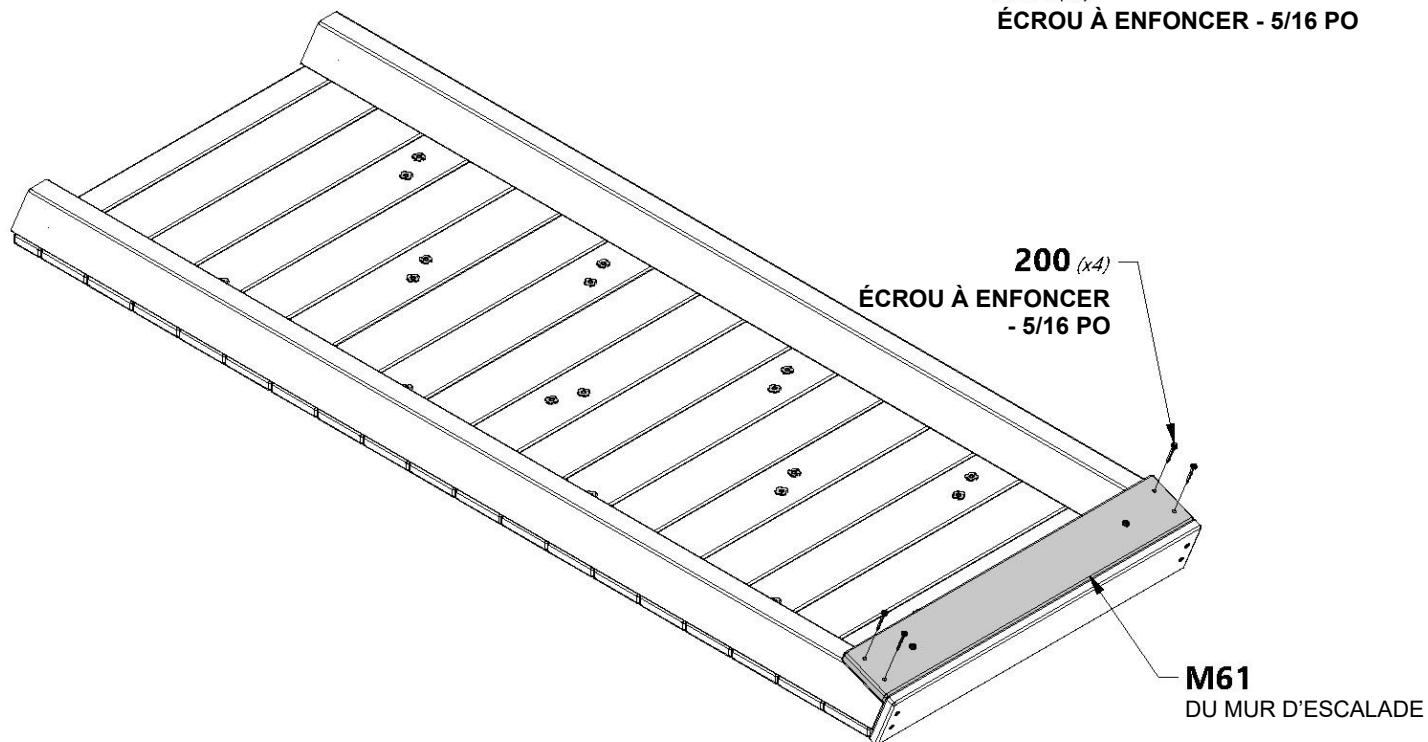
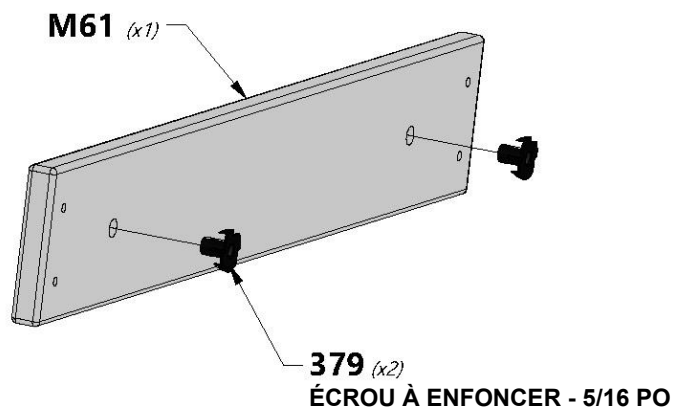
M61 | PLANCHE DE FIXATION - W4L15629
(1) | 5/8 po x 3 3/8 po x 22 7/8 po (16x86x580)



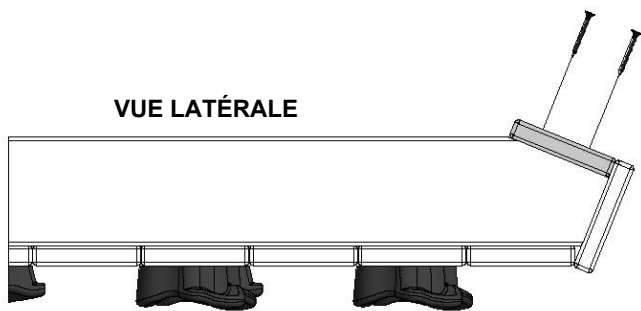
H100200 | VIS À TÊTE PLATE
(4) | CRUCIFORME PFH BLK
8 x 1 1/2



H100379 | ÉCROU À ENFONCER BLK
(2) | 5/16



VUE LATÉRALE



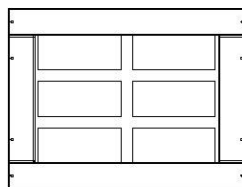
ÉCROUS À ENFONCER VERS L'INTÉRIEUR LORS DE L'INSTALLATION DE LA PLANCHE



ASSEMBLAGE DE LA FENÊTRE EN BAIE

ÉTAPE 1

G5 | LINTEAU DE FENÊTRE EN BAIE - W4L14744
(x4) | 1 po x 5 1/4 po x 45 1/4 po (24 x 134 x 1150)



WP1 | PANNEAU DE FENÊTRE EN BAIE - W2A03148
(x6) | 7/8 po x 15 3/4 po x 20 3/4 po (21x400x526)

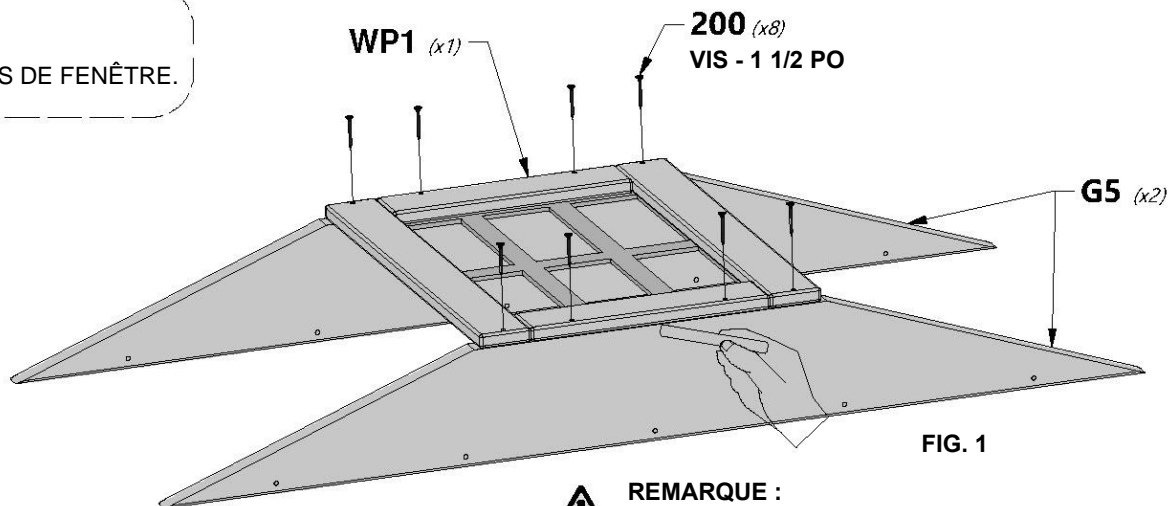
H100200 | VIS À TÊTE PLATE
(x40) | CRUCIFORME PFH
BLK
8 x 1 1/2

H100385 | VIS À TÊTE PLATE
(x8) | CRUCIFORME PFH
BLK
8 x 1

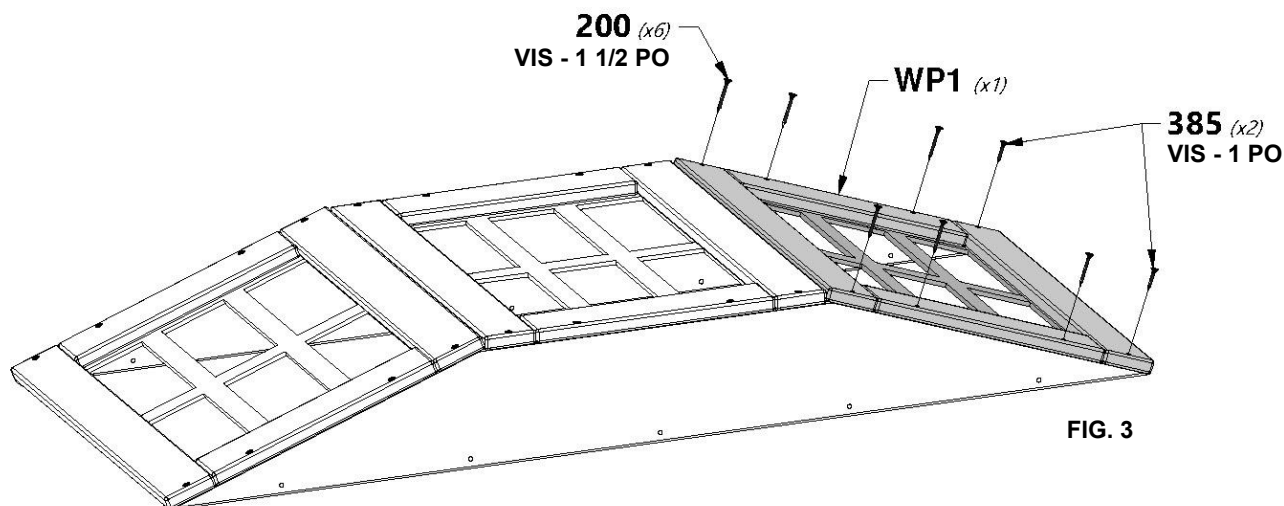
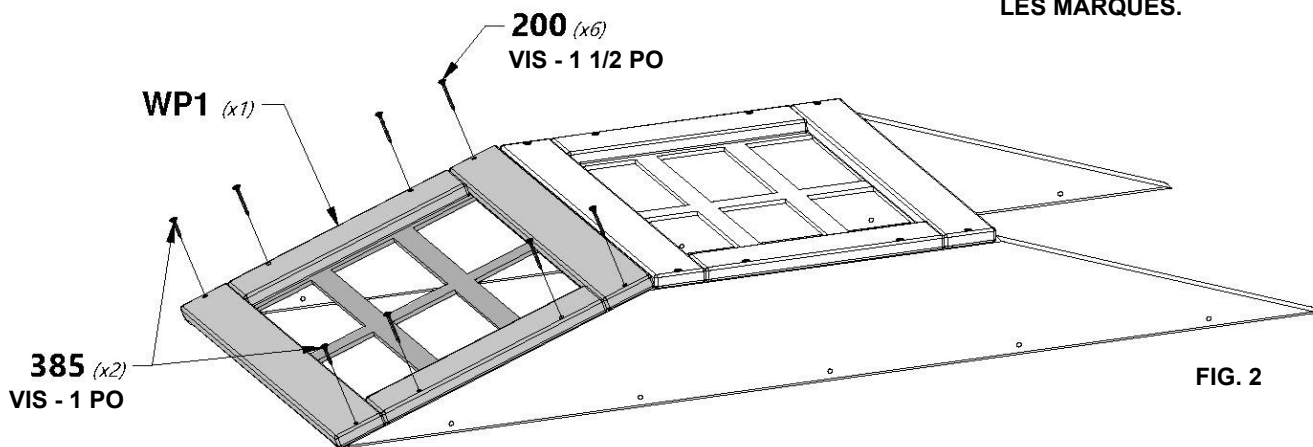


REMARQUE :

FAIRE (2) ASSEMBLAGES DE FENÊTRE.



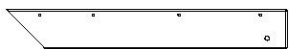
REMARQUE :
MARQUEZ LES CENTRES SUR CHAQUE
PIÈCE, PUIS ALIGNEZ LES PIÈCES SUR
LES MARQUES.





ASSEMBLAGE DU TOIT DU PORCHE

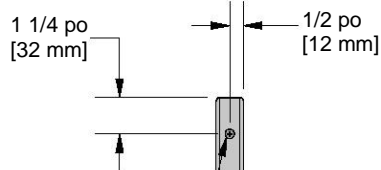
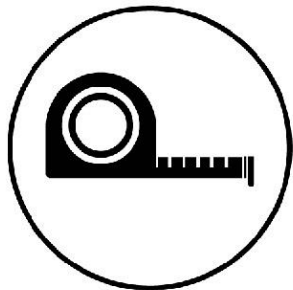
ÉTAPE 1



H20 | CHEVRON DU TOIT DU PORCHE - W4L14767
(x4) | 1 po x 3 3/8 po x 24 1/2 po (24x86x622)



H100091 | VIS TÊTE PLATE
(x2) | CRUCIFORME PFH
8 x 2 1/4

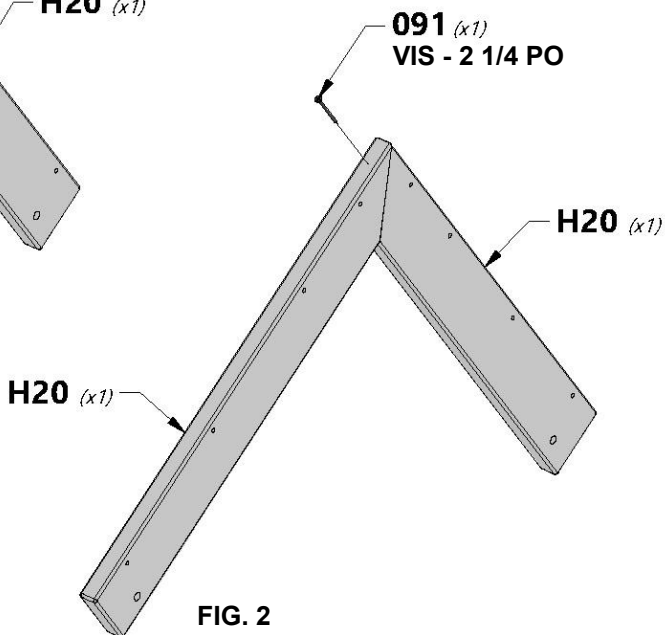
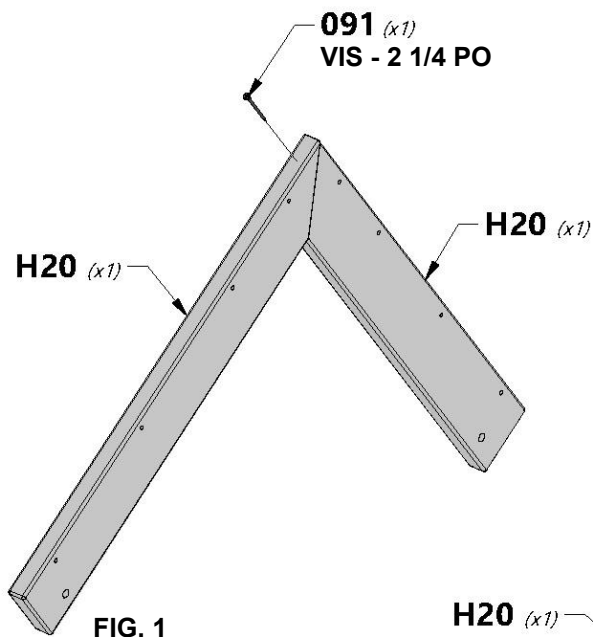


À L'AIDE D'UN FORET DE 3/16 PO [5 mm], MARQUEZ ET PERÇEZ UN AVANT-TRou DANS LE CHEVRON « H20 » POUR ÉVITER LA FISSURATION. PERÇEZ À TRAVERS UN SEUL CHEVRON, PAS LES DEUX.



REMARQUE :

FAITES (2) ASSEMBLAGES CHEVRON.



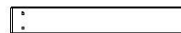


ASSEMBLAGE DU TOIT DU PORCHE

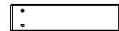
ÉTAPE 2



M19 | SUPPORT DE TOIT DU PORCHE AVANT - W4L14806
(x1) | 5/8 po x 3 3/8 po x 30 5/8 po (16x86x779)



N5 | ENCADREMENT DE PIGNON DE PORCHE AVANT - W4L14829
(x1) | 5/8 po x 2 3/8 po x 15 po (16x60x381)



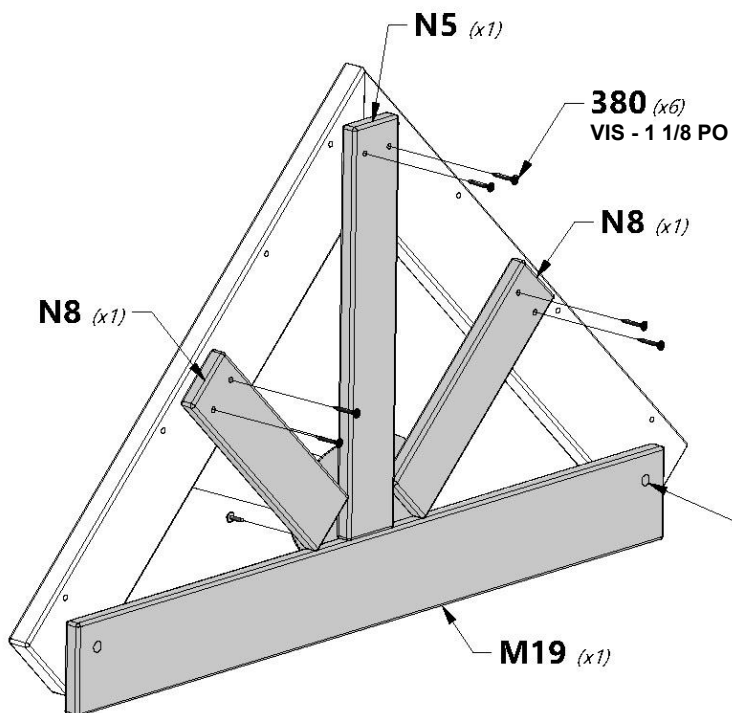
N8 | ENCADREMENT DU PIGNON DE PORCHE AVANT - W4L14832
(x2) | 5/8 po x 2 3/8 po x 9 1/2 po (16x60x241)



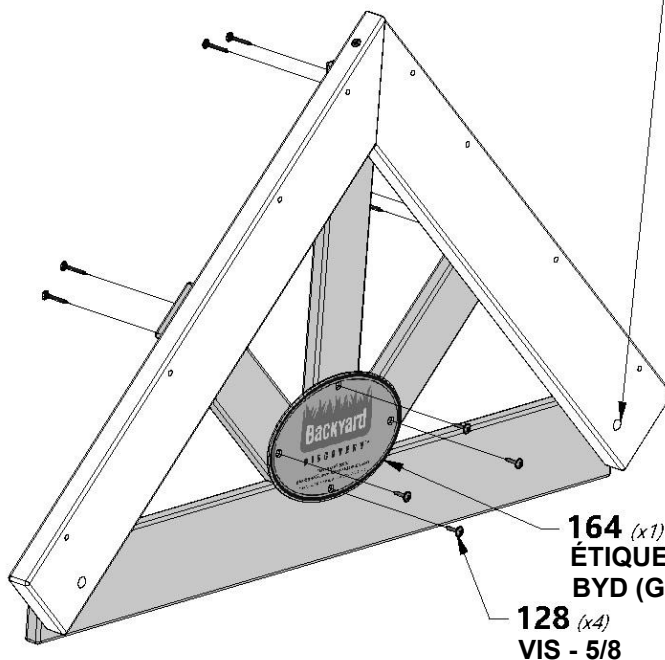
A100164 | ÉTIQUETTE D'IDENTIFICATION DE
(x1) | BYD (GRANDE) 3 À 10 ANS

H100380 | VIS À TÊTE PLATE
(x6) | CRUCIFORME PFH BLK
8 x 1 1/8

H100128 | VIS TÊTE BOMBÉE
(x4) | CRUCIFORME PWH
8 x 5/8



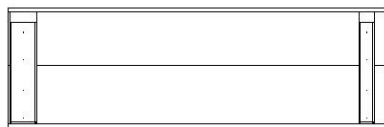
**VEUILLEZ VOUS ASSURER QUE
LES TROUS SONT ALIGNÉS
(AUX DEUX EXTRÉMITÉS)**



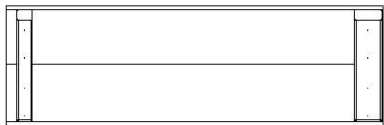


ASSEMBLAGE DU TOIT DU PORCHE

ÉTAPE 3



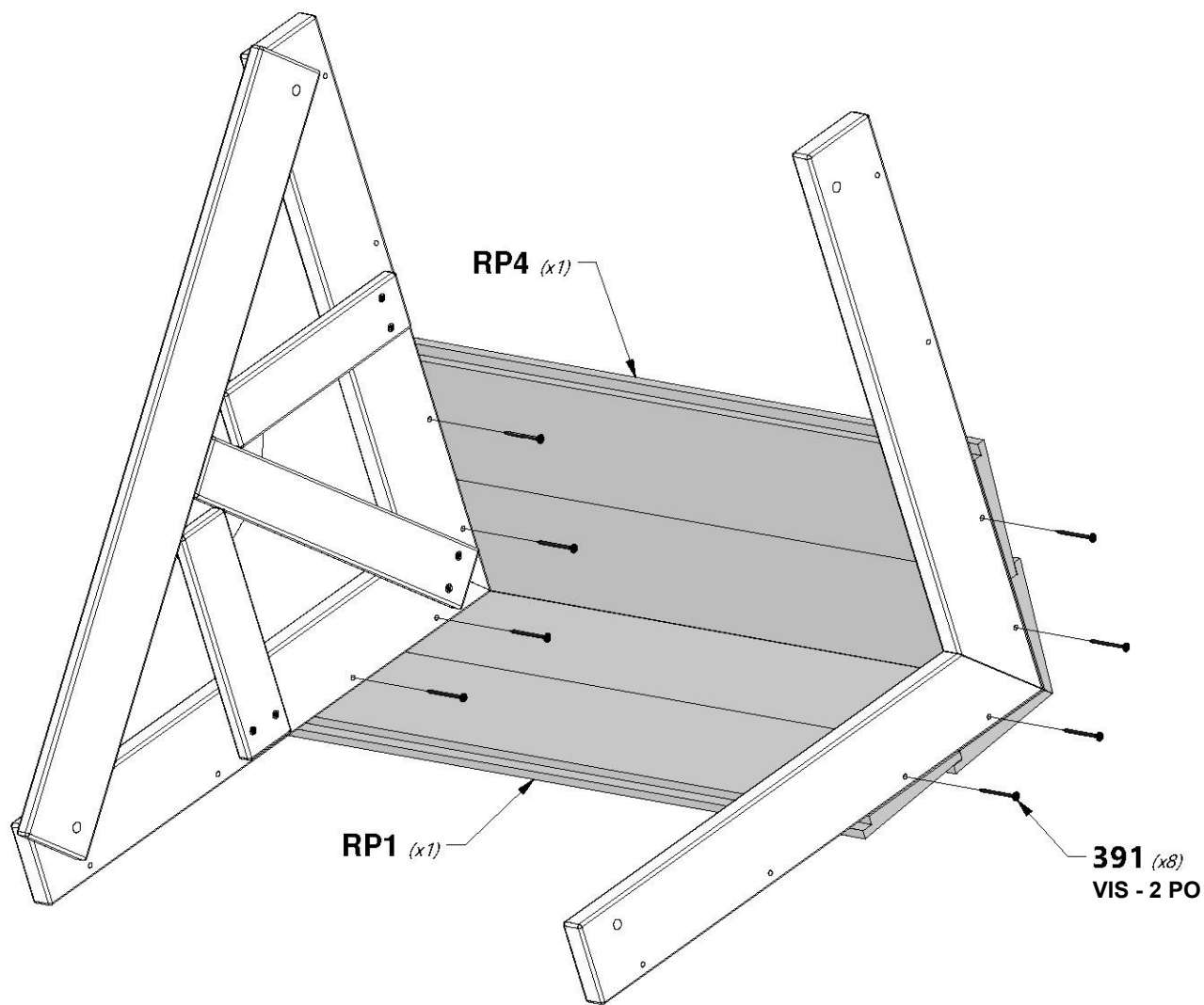
RP1 | PANNEAU DE FAÎTE DE TOIT DU PORCHE GAUCHE - W2A03142
(x1) | 1 5/8 po x 10 1/2 po x 32 7/8 po (42x268x834)



RP4 | PANNEAU DE FAÎTE DE TOIT DU PORCHE DROIT - W2A03145
(x1) | 1 5/8 po x 10 1/2 po x 32 7/8 po (42x268x834)



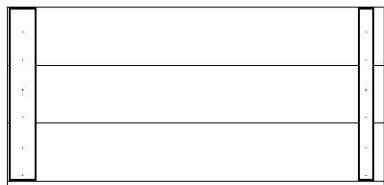
H100391 | VIS À TÊTE PLATE
(x8) | CRUCIFORME PFH BLK
8 x 2





ASSEMBLAGE DU TOIT DU PORCHE

ÉTAPE 4



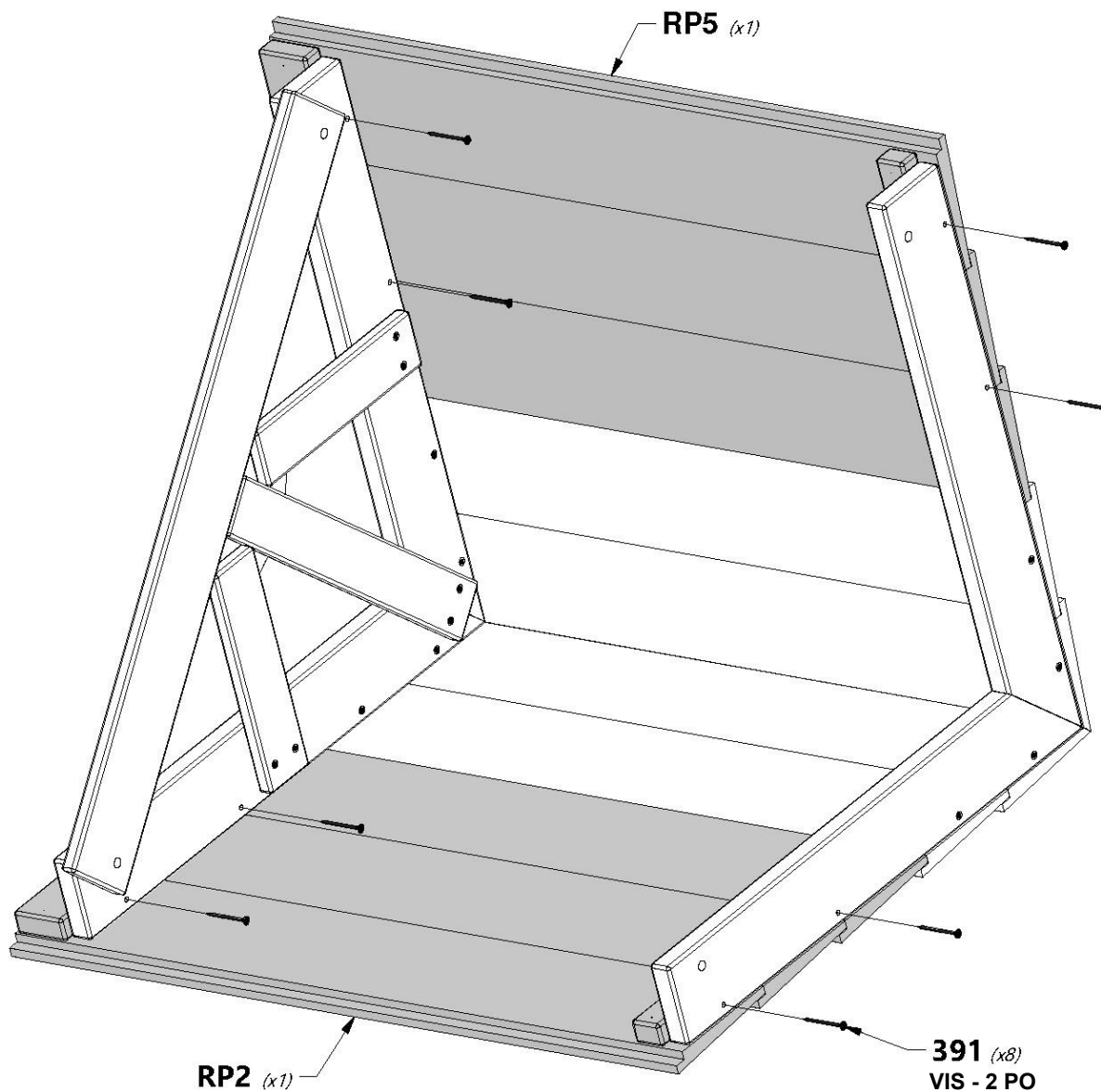
RP2 | PANNEAU DE TOIT DE PORCHE GAUCHE - W2A03143
(x1) | 1 5/8 po x 15 5/8 po x 32 7/8 po (42x396x834)



RP5 | PANNEAU DE TOIT DE PORCHE DROIT - W2A03146
(x1) | 1 5/8 po x 15 5/8 po x 32 7/8 po (42x396x834)



H100391 | VIS À TÊTE PLATE
(x8) | CRUCIFORME PFH BLK
8 x 2





ASSEMBLAGE DE LA POUTRE DE LA BALANÇOIRE

ÉTAPE 1



A1 | POUTRE DE LA BALANÇOIRE - W4L15713
(x1) | 3 3/8 po x 5 1/4 po x 89 1/2 po (86x134x2274)



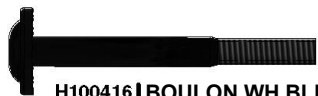
A100325 | SUPPORT D'EXTENSION
DE POUTRE DE
BALANÇOIRE - GAUCHE
(x1)



A100140 | SUPPORT EN L
(x2) | 66 x 66 x 127



A100326 | SUPPORT D'EXTENSION
DE POUTRE DE
BALANÇOIRE - DROIT
(x1)



H100416 | BOULON WH BLK
(x5) | 5/16 x 3



H100192 | ÉCROU À PORTÉE
CYLINDRIQUE WH BLK
(x5) | 5/16 x 7/8

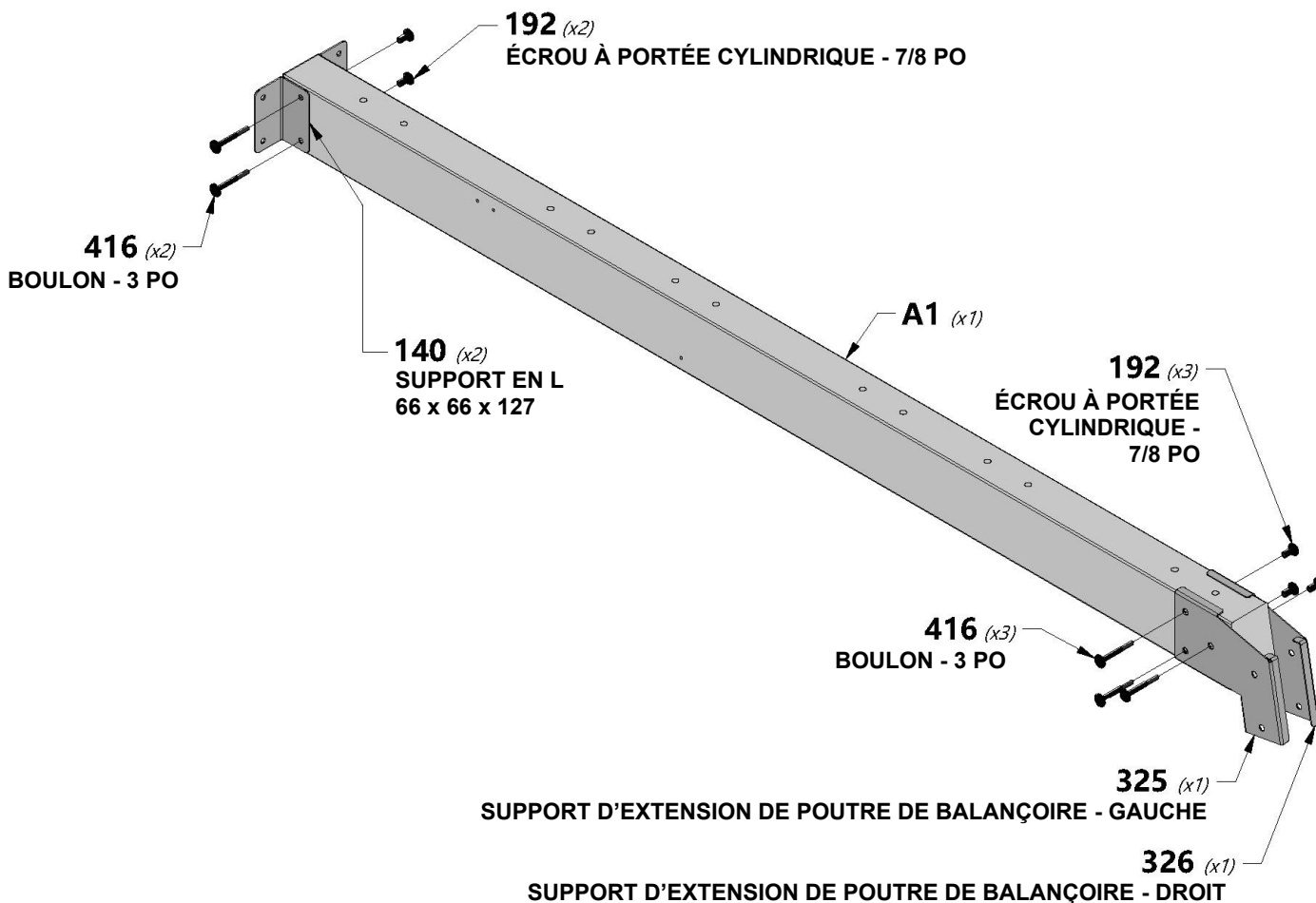
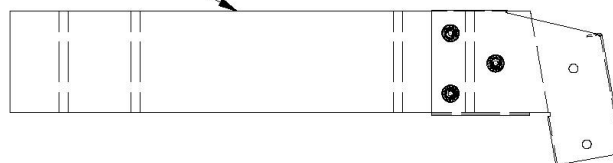


REMARQUE :

LAISSEZ LA QUINCAILLERIE
DESSERRÉE POUR FACILITER LE
MONTAGE.



VEUILLEZ NOTER QUE CE BORD
EST ORIENTÉ VERS LE HAUT



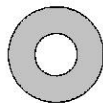


ASSEMBLAGE DE LA POUTRE DE LA BALANÇOIRE

ÉTAPE 2



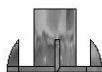
H100654 BOULON HEX
(x12) 3/8 x 5-1/2



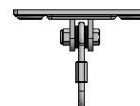
H100102 RONDELLE PLATE
(x12) 11 x 25



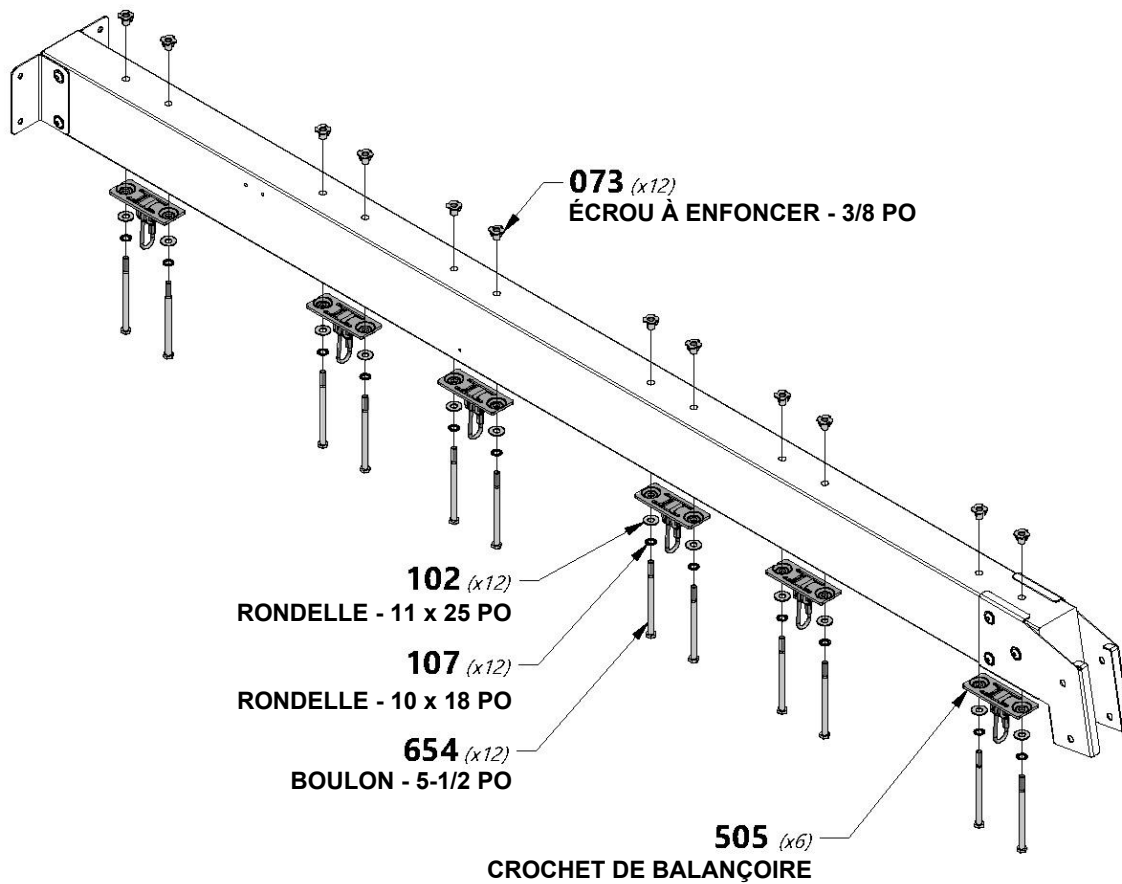
H100107 RONDELLE DE
VERROUILLAGE INT
(x12) 10 x 18



H100073 ÉCROU À
ENFONCER
(x12) 3/8



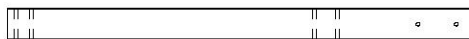
A4M00505 CROCHET DE
BALANÇOIRE
(x6)



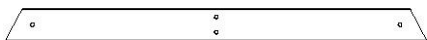


ASSEMBLAGE DE LA POUTRE DE LA BALANÇOIRE

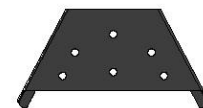
ÉTAPE 3



SP1 | SUPPORT DE POUTRE DE BALANÇOIRE - W4L15647
(x1) | 3 3/8 po x 3 3/8 po x 48 3/8 po (86x86x1229)



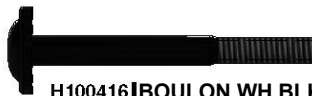
E50 | SUPPORT D'EXTRÉMITÉ - W4L15651
(x1) | 1 3/8 po x 3 3/8 po x 44 1/8 po (36x86x1120)



A4M01169 | SUPPORT EN A
(x1)



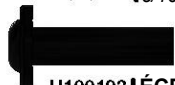
H100415 | BOULON WH BLK
(x2) | 5/16 x 3 3/4



H100416 | BOULON WH BLK
(x2) | 5/16 x 3



H100199 | RONDELLE DE
SÉCURITÉ EXT BLK
(x4) | 12 x 19



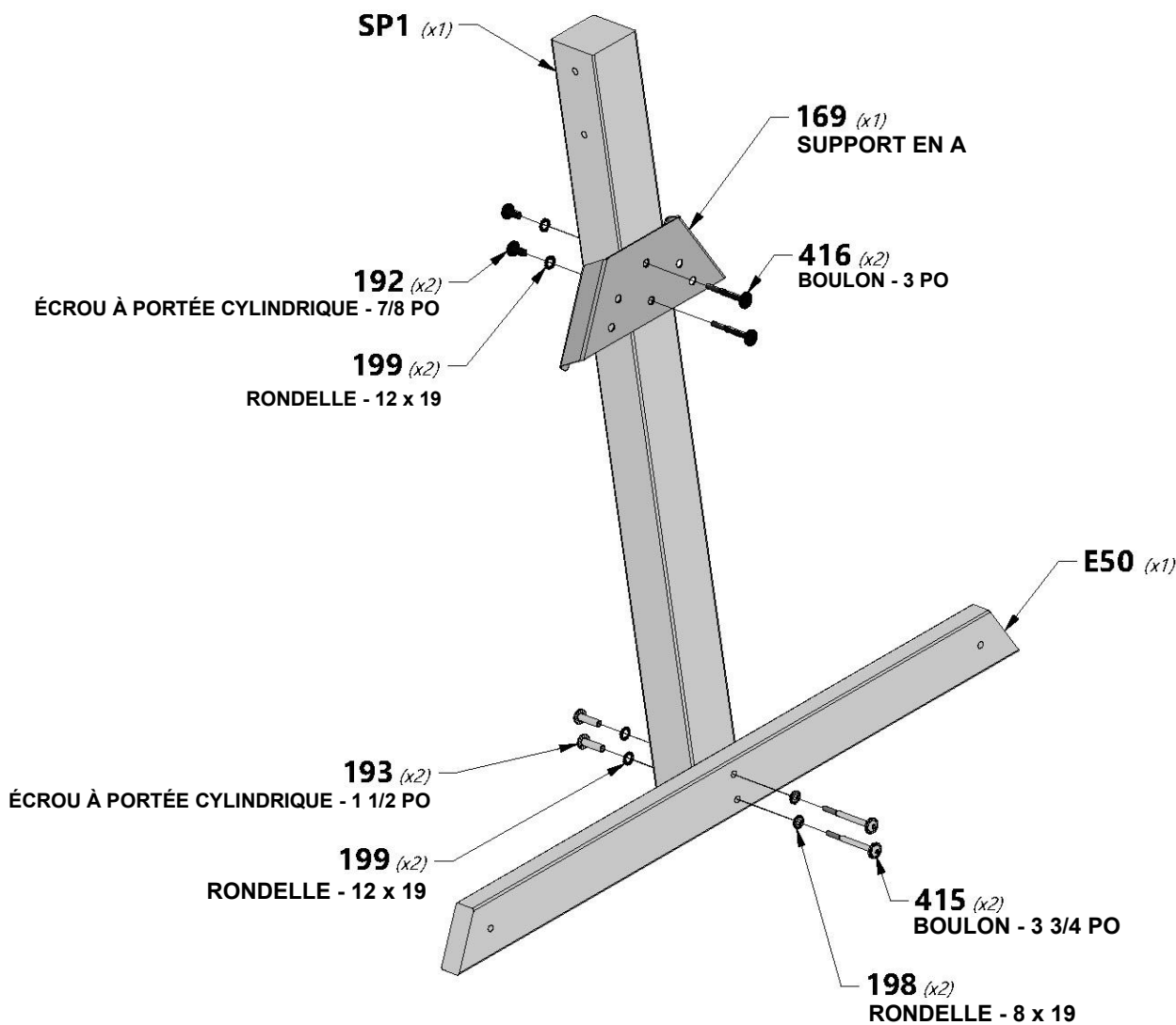
H100193 | ÉCROU À PORTÉE
CYLINDRIQUE WH BLK
(x2) | 5/16 x 1-1/2



H100192 | ÉCROU À PORTÉE
CYLINDRIQUE WH BLK
(x2) | 5/16 x 7/8



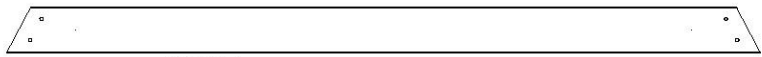
H100198 | RONDELLE DE
SÉCURITÉ EXT BLK
(x2) | 8 x 19





ASSEMBLAGE DE LA POUTRE DE LA BALANÇOIRE

ÉTAPE 4



G08 | **PLANCHE DE SOL - W4L15652**
(x1) | 1 po x 5 1/4 po x 86 3/4 po (24x134x2202)



E04 | **CALE ANGULAIRE - W4L15649**
(x2) | 1 3/8 po x 3 3/8 po x 87 1/8 po (36x86x2 212)



H100205 | **BOULON WH BLK**
(x2) | 5/16 x 2-1/4



H100457 | **BOULON WH BLK**
(x4) | 5/16 x 2



H100468 | **BOULON WH BLK**
(x4) | 5/16 x 1



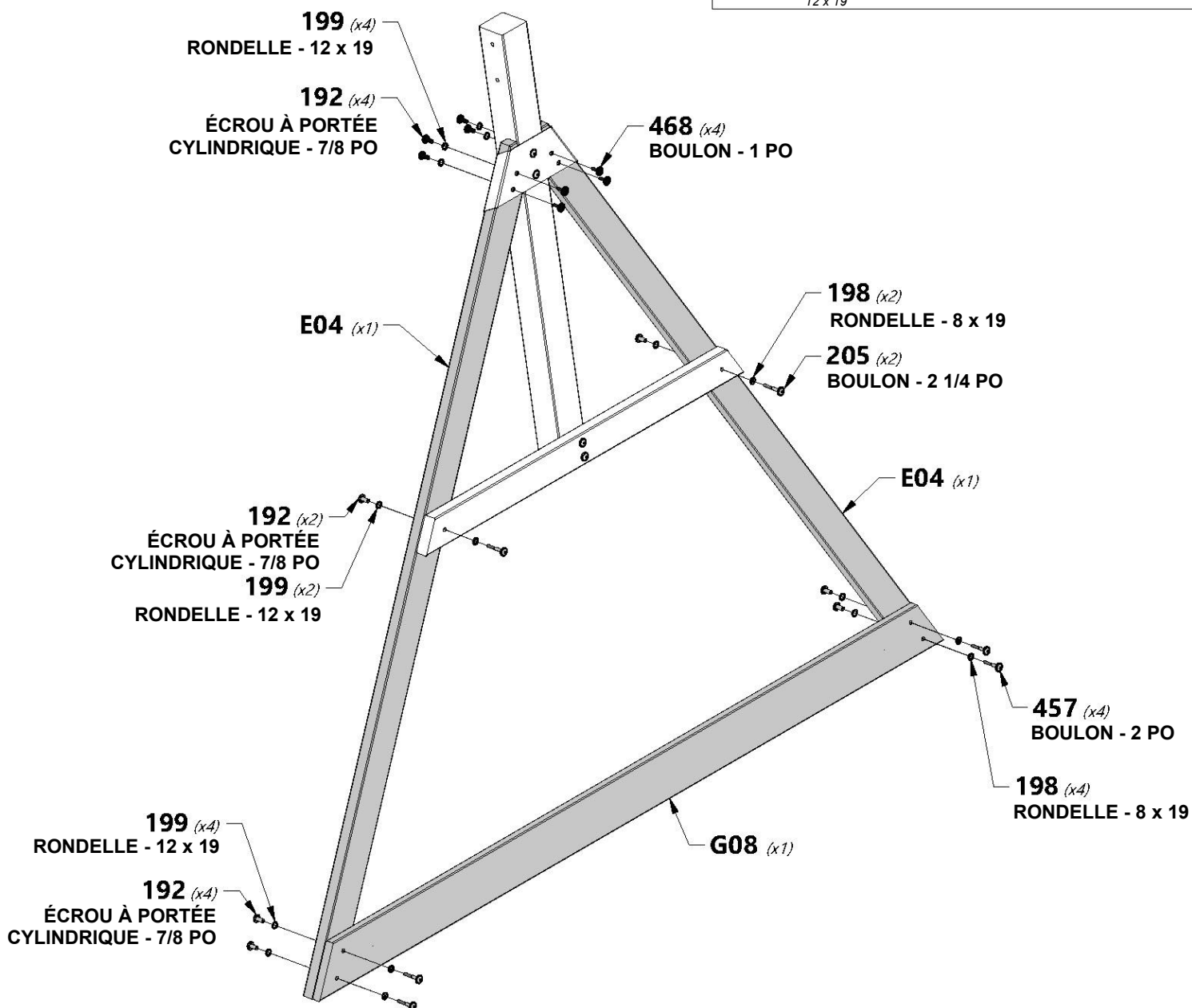
H100192 | **ÉCROU À PORTÉE
CYLINDRIQUE WH BLK**
(x10) | 5/16 x 7/8



H100199 | **RONDELLE DE
VERROUILLAGE
EXT BLK**
(x10) | 12 x 19



H100198 | **ÉCROU À PORTÉE
CYLINDRIQUE WH BLK**
(x6) | 5/16 x 7/8





ASSEMBLAGE DE LA POUTRE DE LA BALANÇOIRE



H100416 BOULON WH BLK
(x2) 5/16 x 3



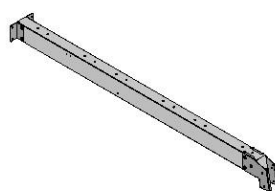
H100192 ÉCROU À PORTÉE
CYLINDRIQUE WH BLK
(x2) 5/16 x 7/8



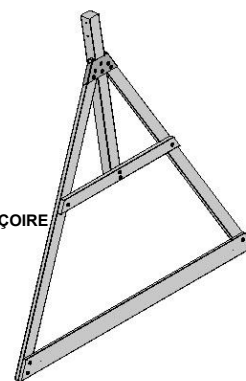
REMARQUE :

SERREZ MAINTENANT TOUTES LES
PIÈCES DE QUINCAILLERIE DE LA
POUTRE DE LA BALANÇOIRE.

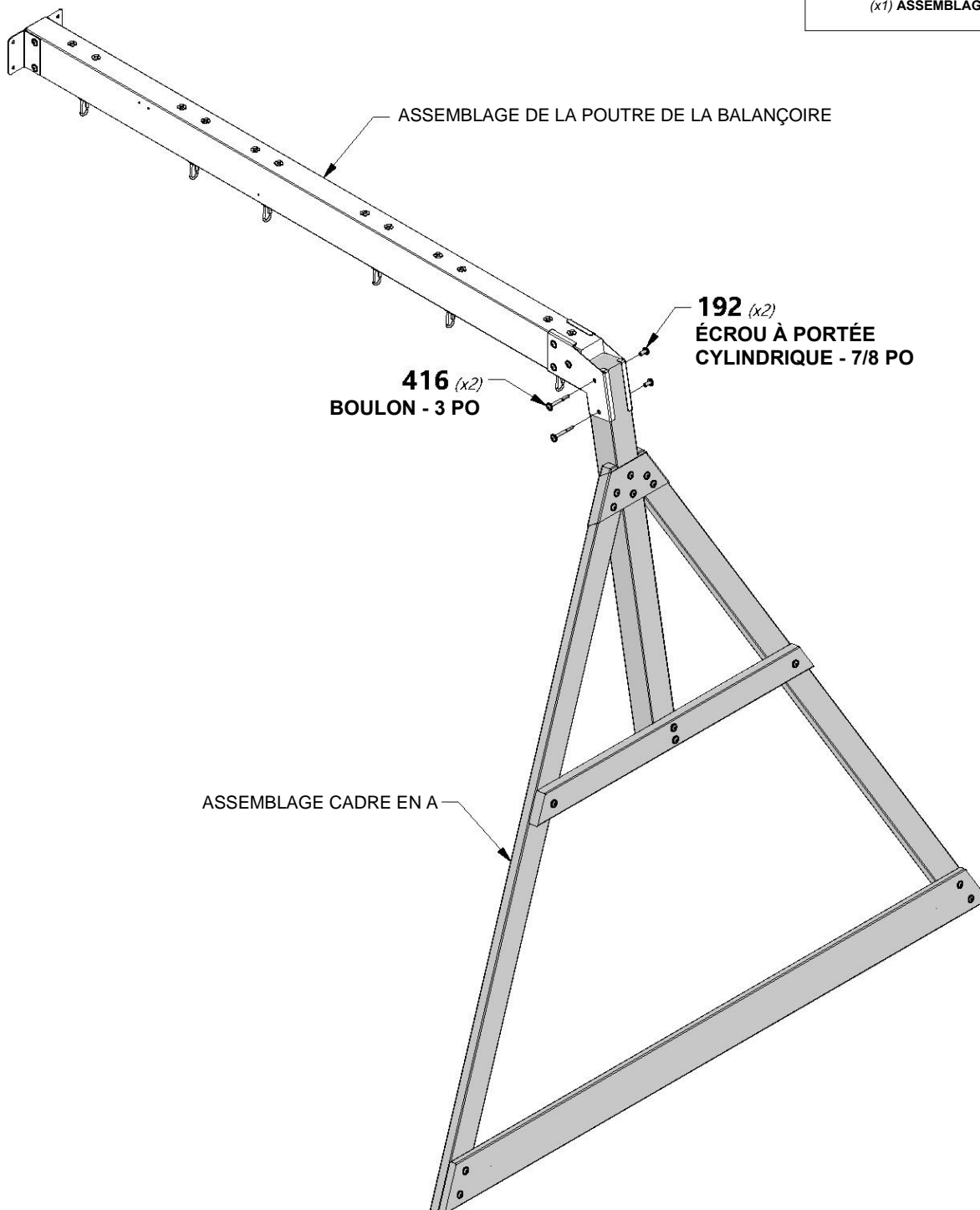
ÉTAPE 5



(x1) ASSEMBLAGE DE LA POUTRE DE LA BALANÇOIRE



(x1) ASSEMBLAGE DE CADRE EN A





ASSEMBLAGE DE LA PLATEFORME DU NID-DE-PIE

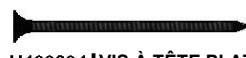
ÉTAPE 1



E07 LISSE DE PLANCHER DU NID-DE-PIE - W4L15712
(x2) 1 3/8 po x 3 3/8 po x 38 po (36x86x964)



H19 LISSE DE PLANCHER NID-DE-PIE - W4L14766
(x1) 1 po x 3 3/8 po x 27 po (24x86x686)



H100201 VIS À TÊTE PLATE
(x4) CRUCIFORME PFH BLK
8 x 2-1/2

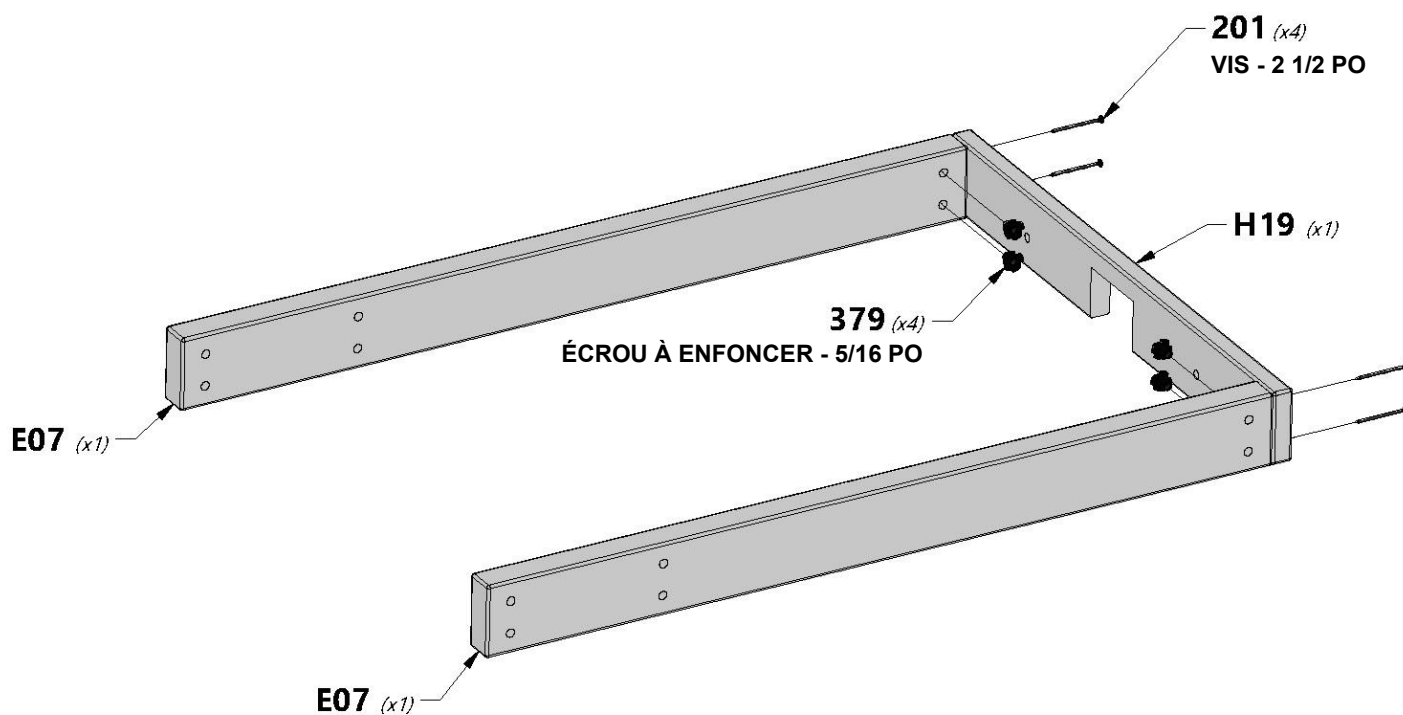


H100379 ÉCROU À
(x4) ENFONCER
BLK
5/16



REMARQUE :

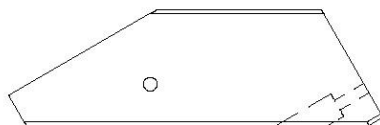
ASSEMBLEZ LES ÉCROUS À ENFONCER
DANS LES PLANCHES AVANT
L'ASSEMBLAGE.





ASSEMBLAGE DE LA PLATEFORME DU NID-DE-PIE

ÉTAPE 2



E06 | CALE DE PLATEFORME DU NID-DE-PIE - W4L15451
(x2) | 1 7/16 po x 3 3/8 po x 10 7/8 po (36x86x276)



H100205 | BOULON WH BLK
(x2) | 5/16 x 2-1/4



H100379 | ÉCROU À
ENFONCER BLK
(x2) | 5/16

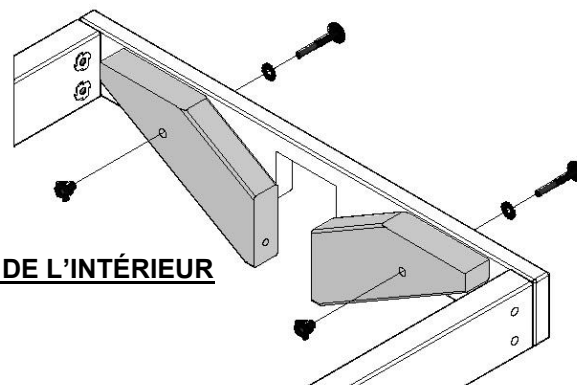


H100198 | RONDELLE DE SÉCURITÉ
(x2) | EXT BLK
8 x 19

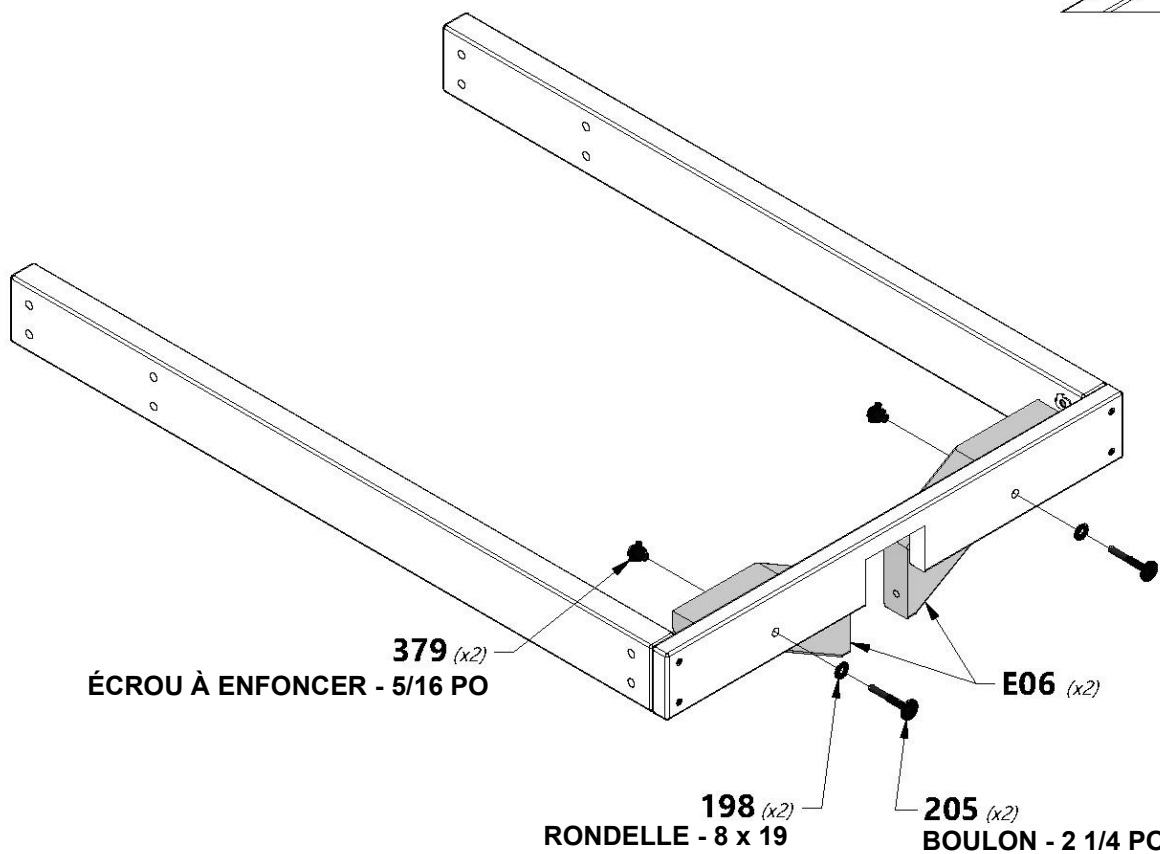


REMARQUE :

ASSEMBLEZ LES ÉCROUS À ENFONCER
DANS LES PLANCHES AVANT
L'ASSEMBLAGE.



VUE DE L'INTÉRIEUR





ASSEMBLAGE DE LA PLATEFORME DU NID-DE-PIE



L1 | PLANCHE DE PLANCHER DU NID-DE-PIE - W4L14787
(x7) | 5/8 po x 4 3/8 po x 27 po (16x112x686)

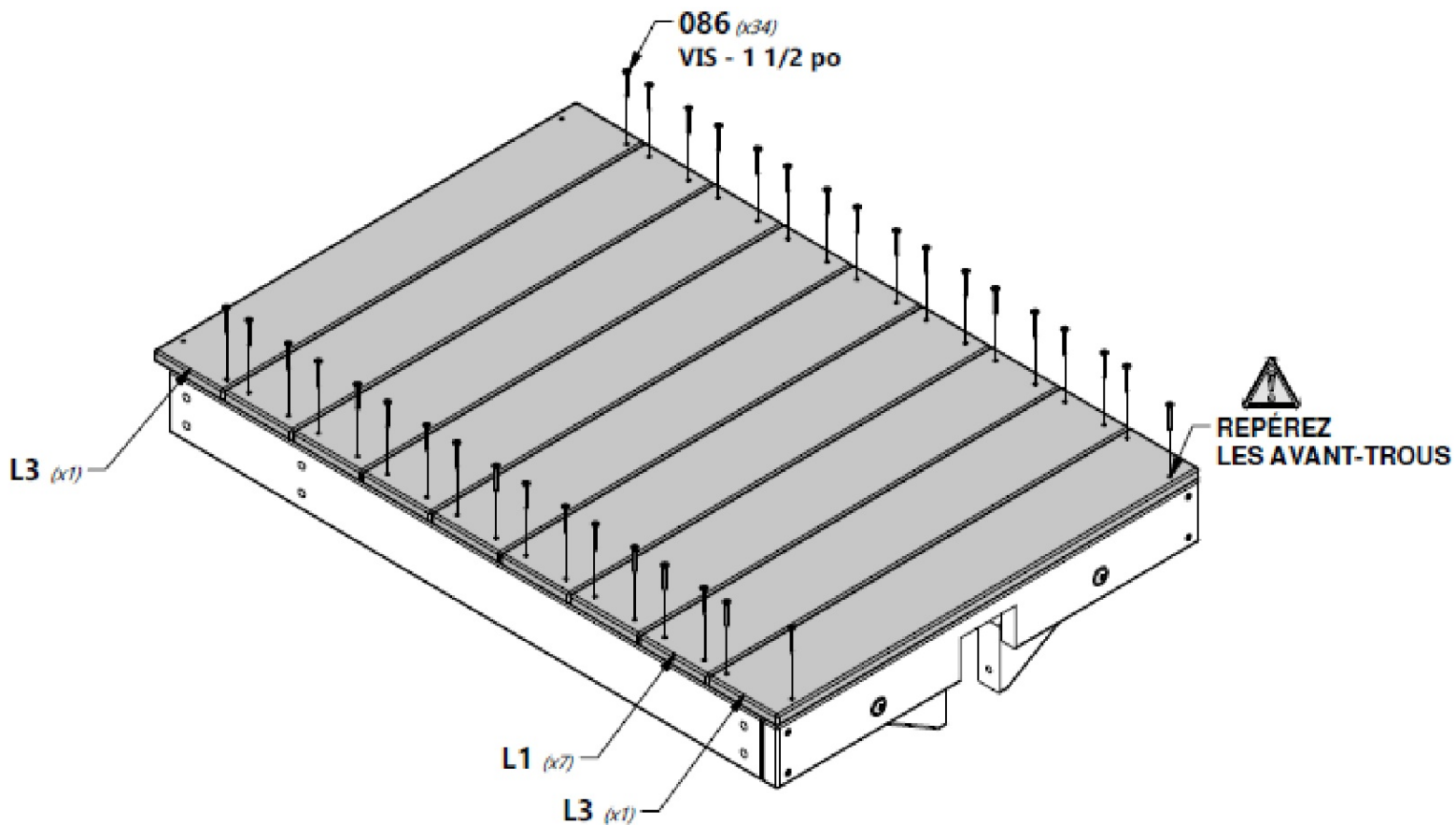
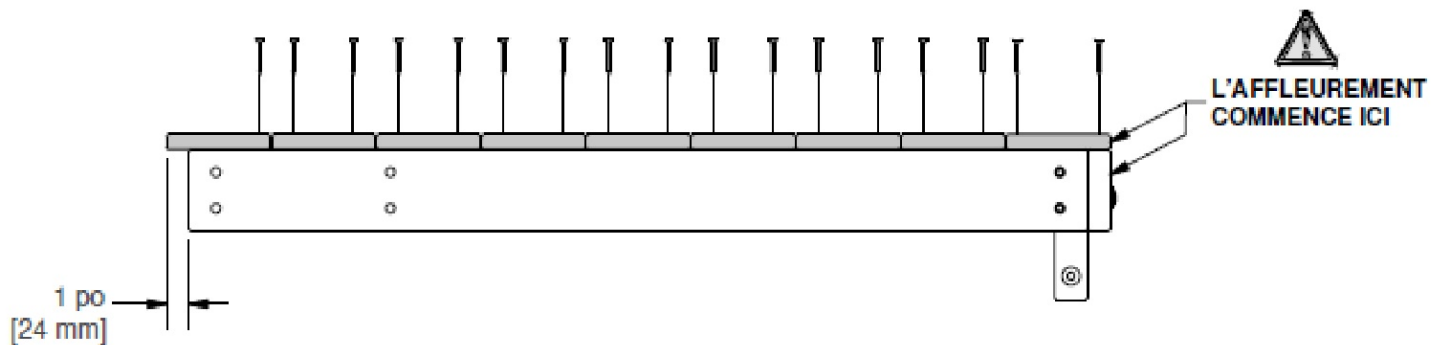


L3 | LISSE DE PLANCHER DU NID-DE-PIE - W4L15100
(x2) | 5/8 po x 4 3/8 po x 27 po (16x112x686)

ÉTAPE 3



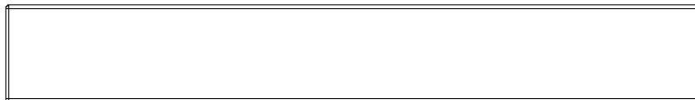
H100086
(x34) | VIS TÊTE PLATE
CRUCIFORME PFH
8 x 1 1/2





ASSEMBLAGE DE LA PLATEFORME DU NID-DE-PIE

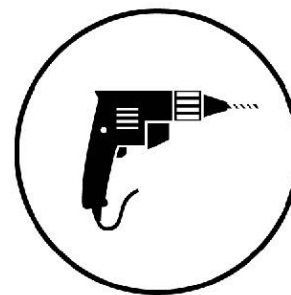
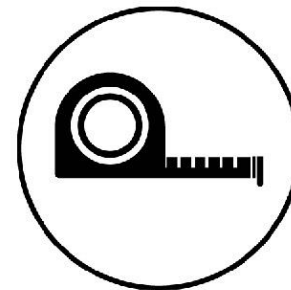
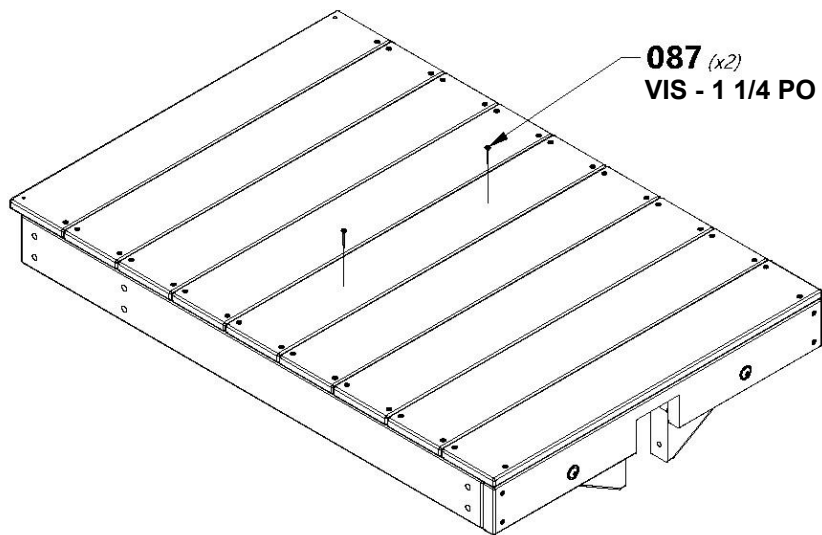
ÉTAPE 4



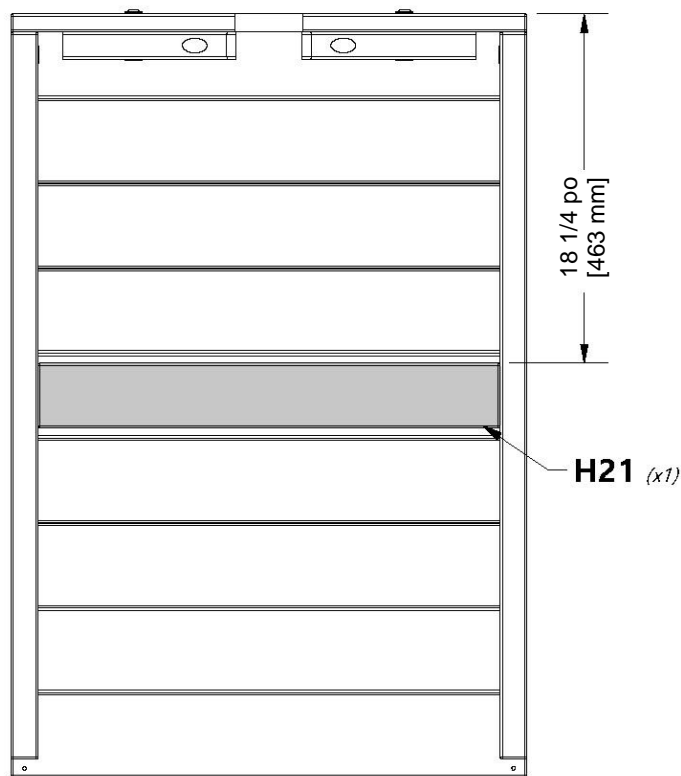
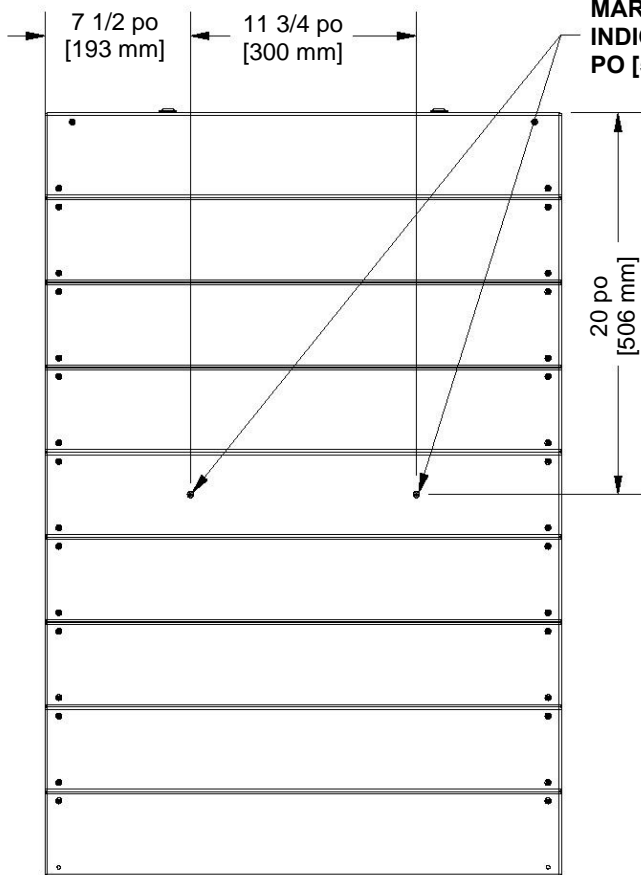
H21 | SUPPORT DE PLANCHER NID-DE-PIE - W4L14768
(x1) | 1 po x 3 3/8 po x 24 1/8 po (24x86x614)

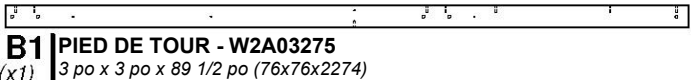


H100087 | VIS TÊTE PLATE
(x2) | CRUCIFORME PFH
8 x 1 1/4

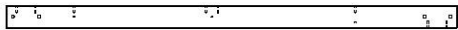


**MARQUEZ LES EMBLEMES
INDIQUÉS. À L'AIDE D'UN FORET DE 3/16
PO [5 mm], PERCEZ (2) AVANT-TRous.**





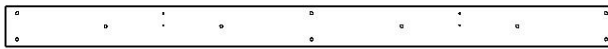
B1 | PIED DE TOUR - W2A03275
(x1) | 3 po x 3 po x 89 1/2 po (76x76x2274)



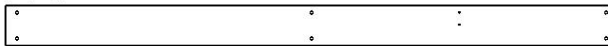
B3 | PIED DE TOUR - W4L12682
(x1) | 3 po x 3 po x 59 po (76x76x1500)



E1 | PIED DE TOUR - W4L12688
(x1) | 1 3/8 po x 3 3/8 po x 59 po (36x86x1500)



G1 | LISSE DE PLANCHER SUPÉRIEURE - W4L14740
(x1) | 1 po x 5 1/4 po x 80 po (24x134x2032)



G7 | LISSE DE PLANCHER INFÉRIEURE - W4L14746
(x1) | 1 po x 5 1/4 po x 80 po (24x134x2032)



H100415 | BOULON WH BLK
(x8) | 5/16 x 3 3/4



H100205 | BOULON WH BLK
(x4) | 5/16 x 2-1/4

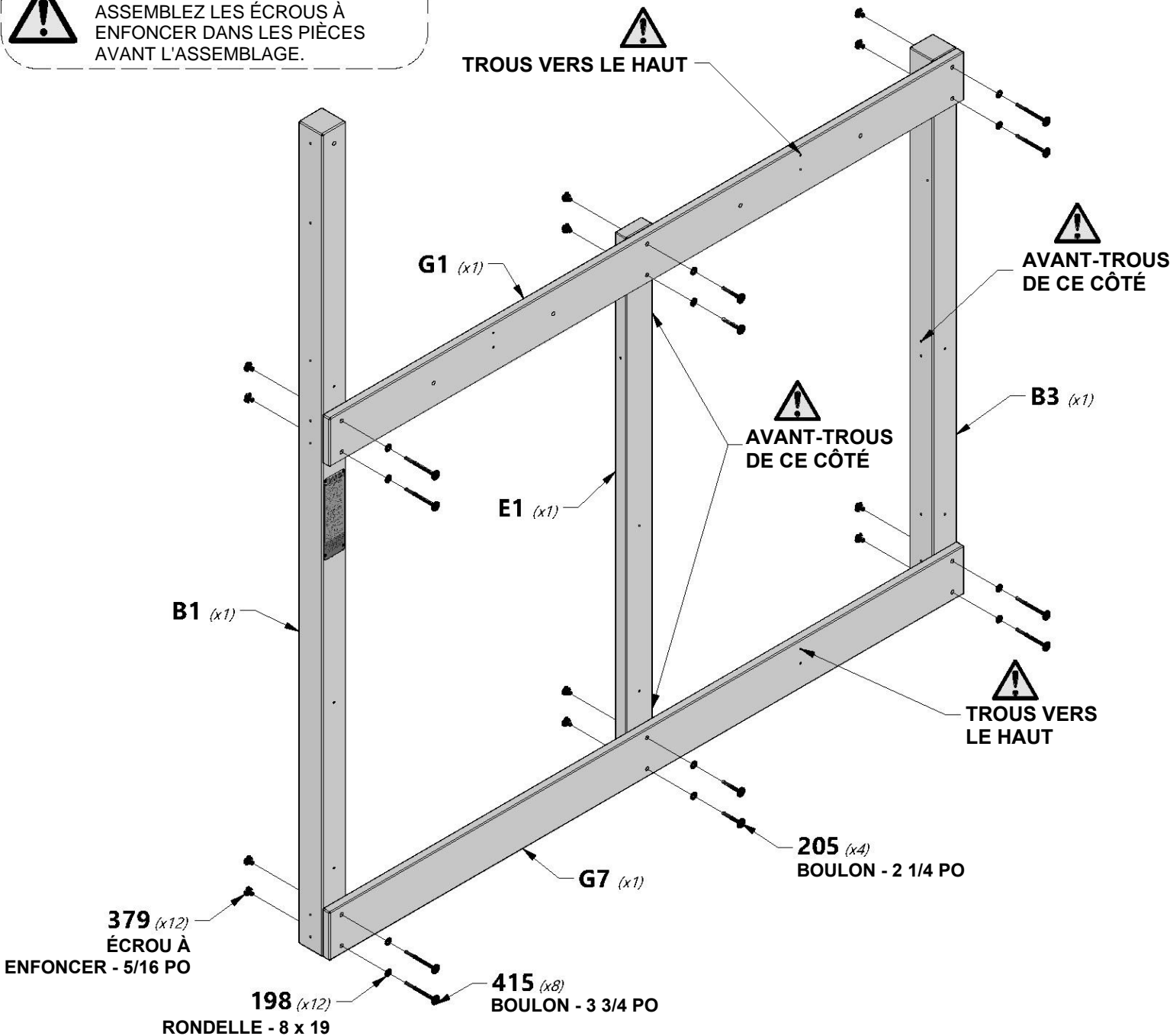


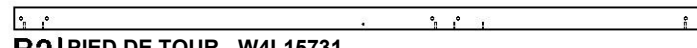
H100198 | RONDELLE DE SÉCURITÉ
EXT BLK
(x12) | 8 x 19



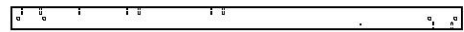
H100379 | ÉCROU À
ENFONCER BLK
(x12) | 5/16

REMARQUE :
ASSEMBLEZ LES ÉCROUS À
ENFONCER DANS LES PIÈCES
AVANT L'ASSEMBLAGE.





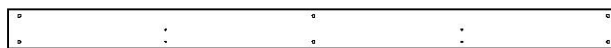
B2 | PIED DE TOUR - W4L15731
(x1) | 3 po x 3 po x 89 1/2 po (76x76x2274)



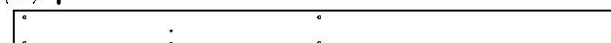
B4 | PIED DE TOUR - W4L12683
(x1) | 3 po x 3 po x 59 po (76x76x1500)



E2 | PIED DE TOUR - W4L14727
(x1) | 1 3/8 po x 3 3/8 po x 59 po (36x86x1500)



G2 | LISSE DE PLANCHER SUPÉRIEURE - W4L14741
(x1) | 1 po x 5 1/4 po x 80 po (24x134x2032)



G7 | LISSE DE PLANCHER INFÉRIEURE - W4L14746
(x1) | 1 po x 5 1/4 po x 80 po (24x134x2032)



H100415 | BOULON WH BLK
(x8) | 5/16 x 3 3/4



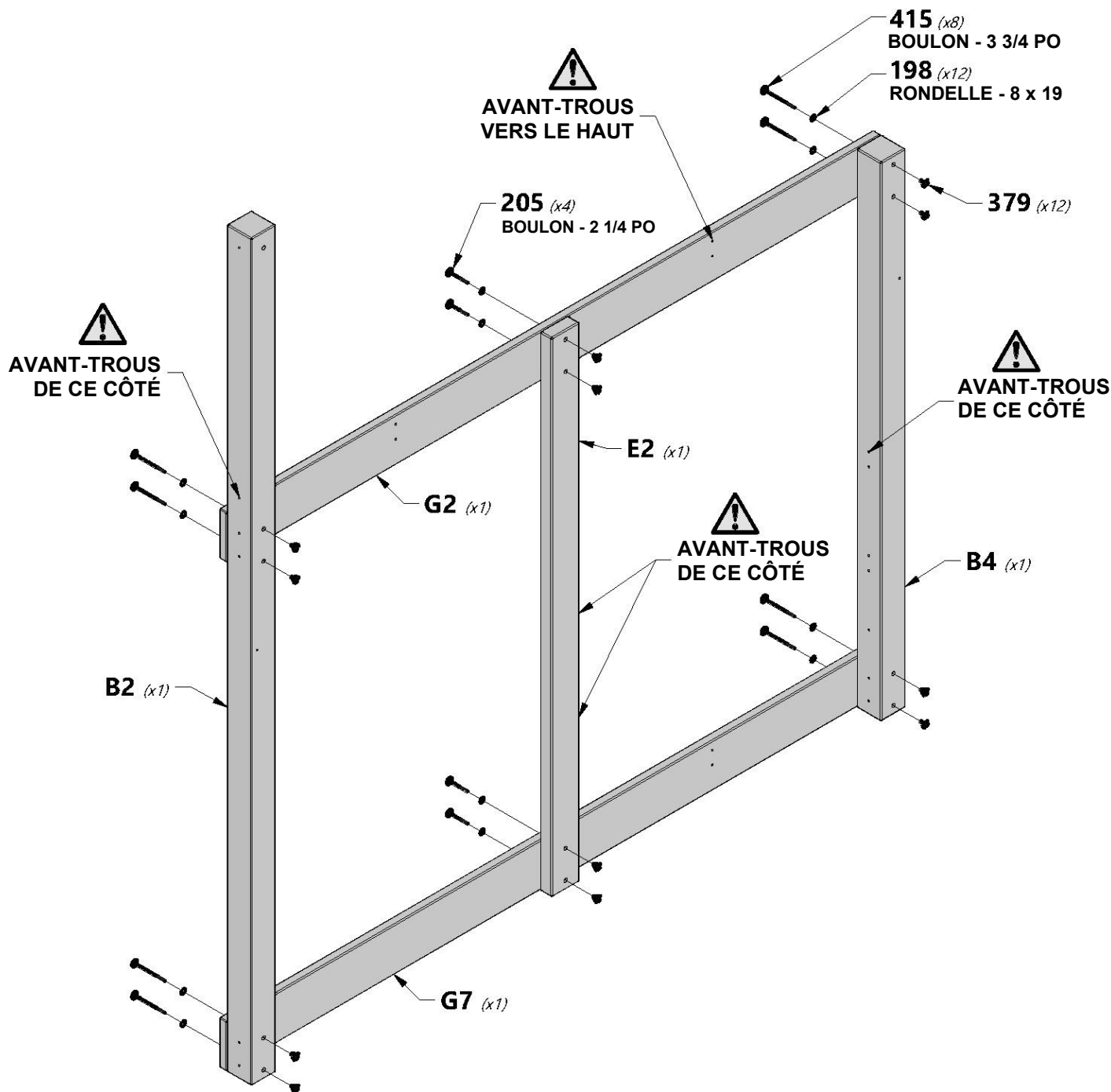
H100205 | BOULON WH BLK
(x4) | 5/16 x 2-1/4



H100198 | RONDELLE DE SÉCURITÉ
(x12) | EXT BLK
8 x 19



H100379 | ÉCROU À ENFONCER BLK
(x12) | 5/16

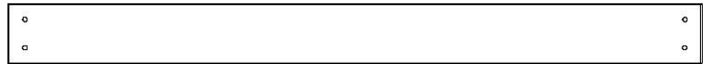




H28 LISSE MURALE AVANT - W4L14774
(x1) 1 po x 3 3/8 po x 60 1/2 po (24x86x1537)



G3 LISSE DE PLANCHER - W4L16849
(x1) 1 po x 5 1/4 po x 60 1/2 po (24x134x1537)



G6 LISSE DE PLANCHER - W4L14745
(x1) 1 po x 5 1/4 po x 60 1/2 po (24x134x1537)



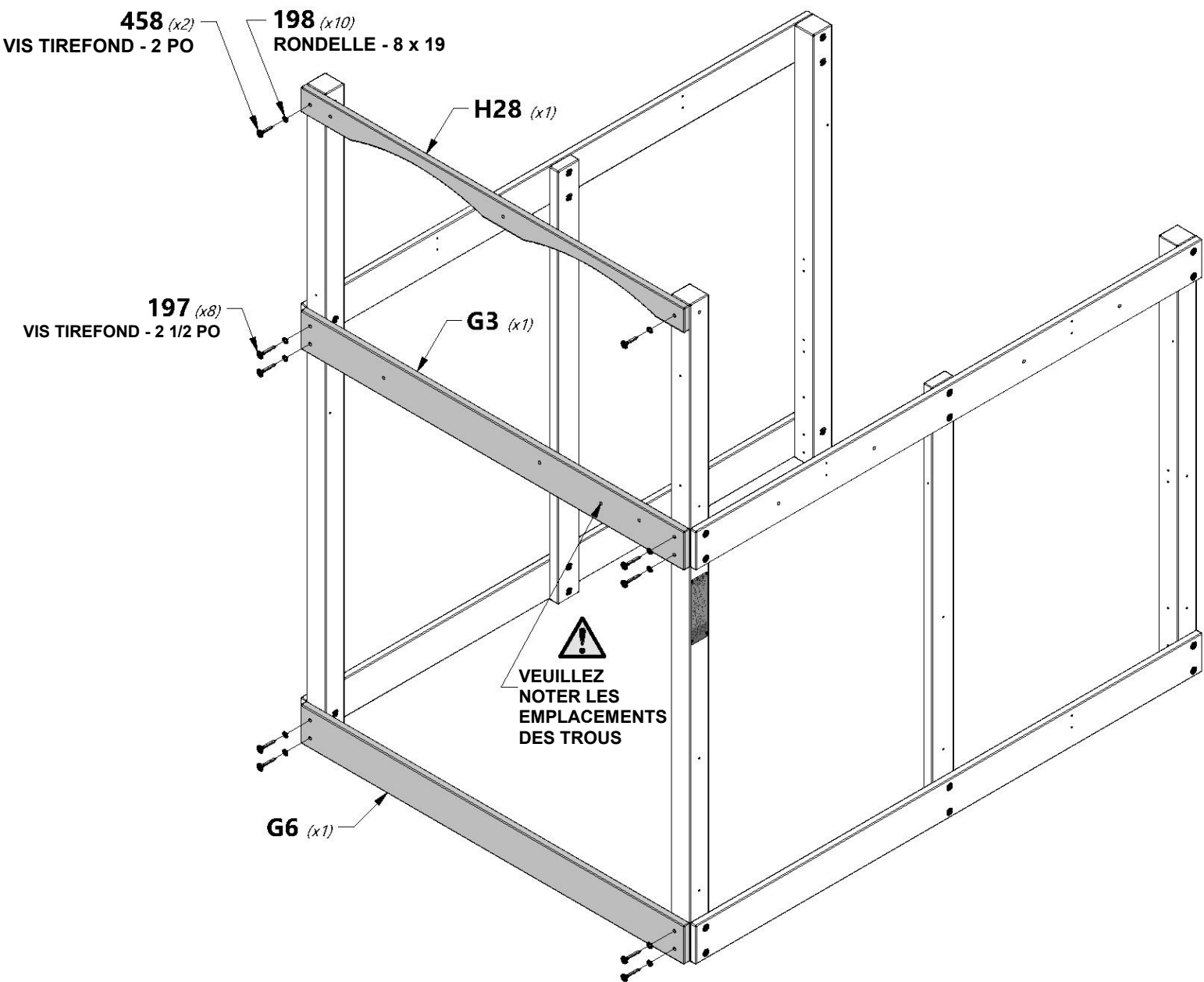
H100197 VIS TIREFOND WH BLK
(x8) 5/16 x 2 1/2



H100458 VIS TIREFOND WH BLK
(x2) 5/16 x 2

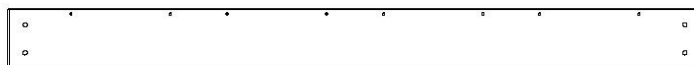


H100198 RONDELLE DE SÉCURITÉ EXT BLK
(x10) 8 x 19





G4 LISSE DE PLANCHER - W4L14743
(x1) 1 po x 5 1/4 po x 60 1/2 po (24x134x1537)



K2 LISSE DE PLANCHER - W4L14783
(x1) 5/8 po x 5 1/4 po x 60 1/2 po (16x134x1537)



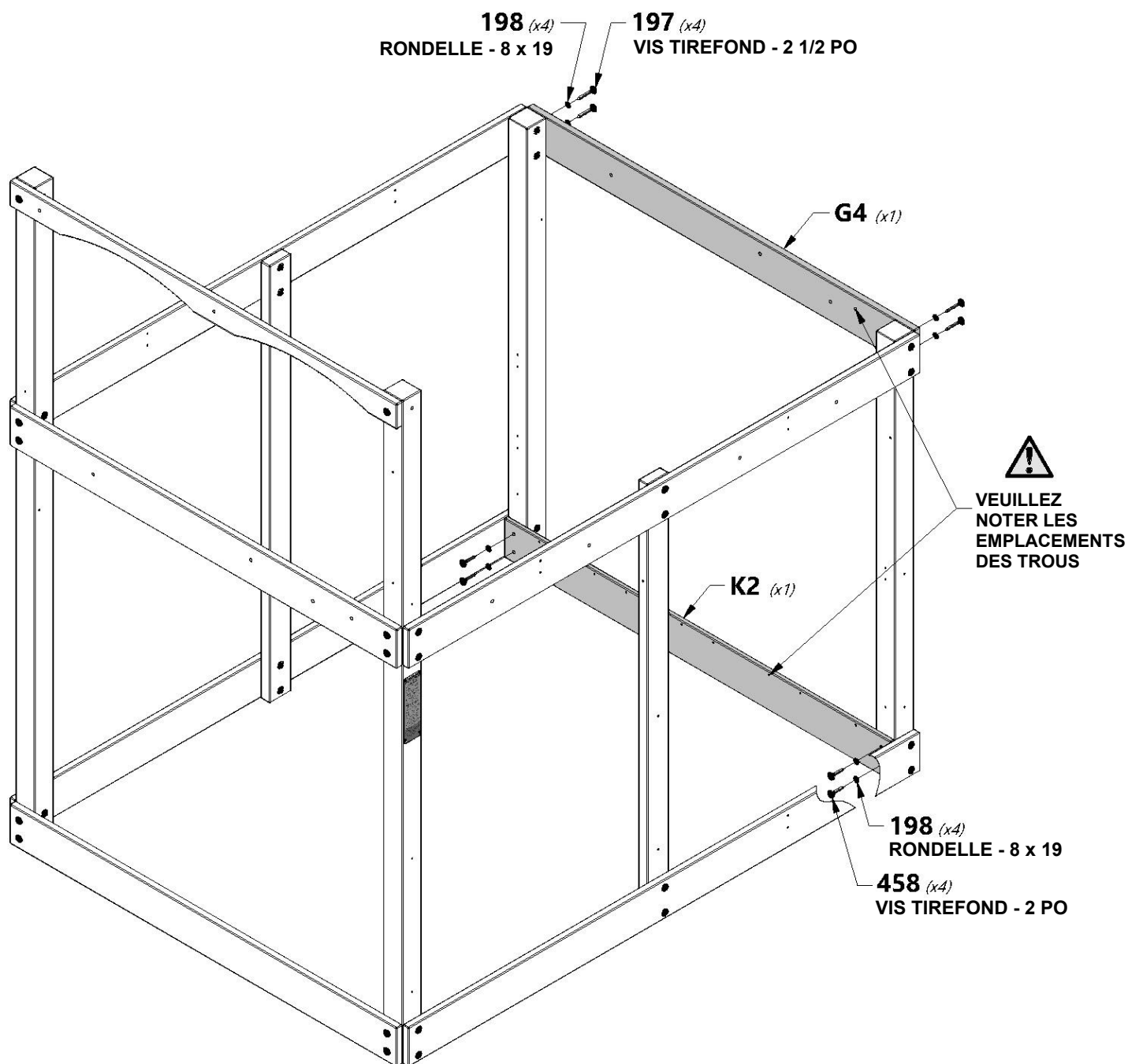
H100197 VIS TIREFOND WH BLK
(x4) 5/16 x 2 1/2

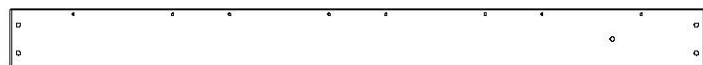


H100458 VIS TIREFOND WH BLK
(x4) 5/16 x 2



H100198 RONDELLE DE SÉCURITÉ EXT BLK
(x8) 8 x 19





K3 LISSE DE PLANCHER - W4L14784
(x1) 5/8 po x 5 1/4 po x 60 1/2 po (16x134x1537)



H26 SOLIVE DE PLANCHER - W4L14772
(x1) 1 po x 3 3/8 po x 60 1/2 po (24x86x1537)



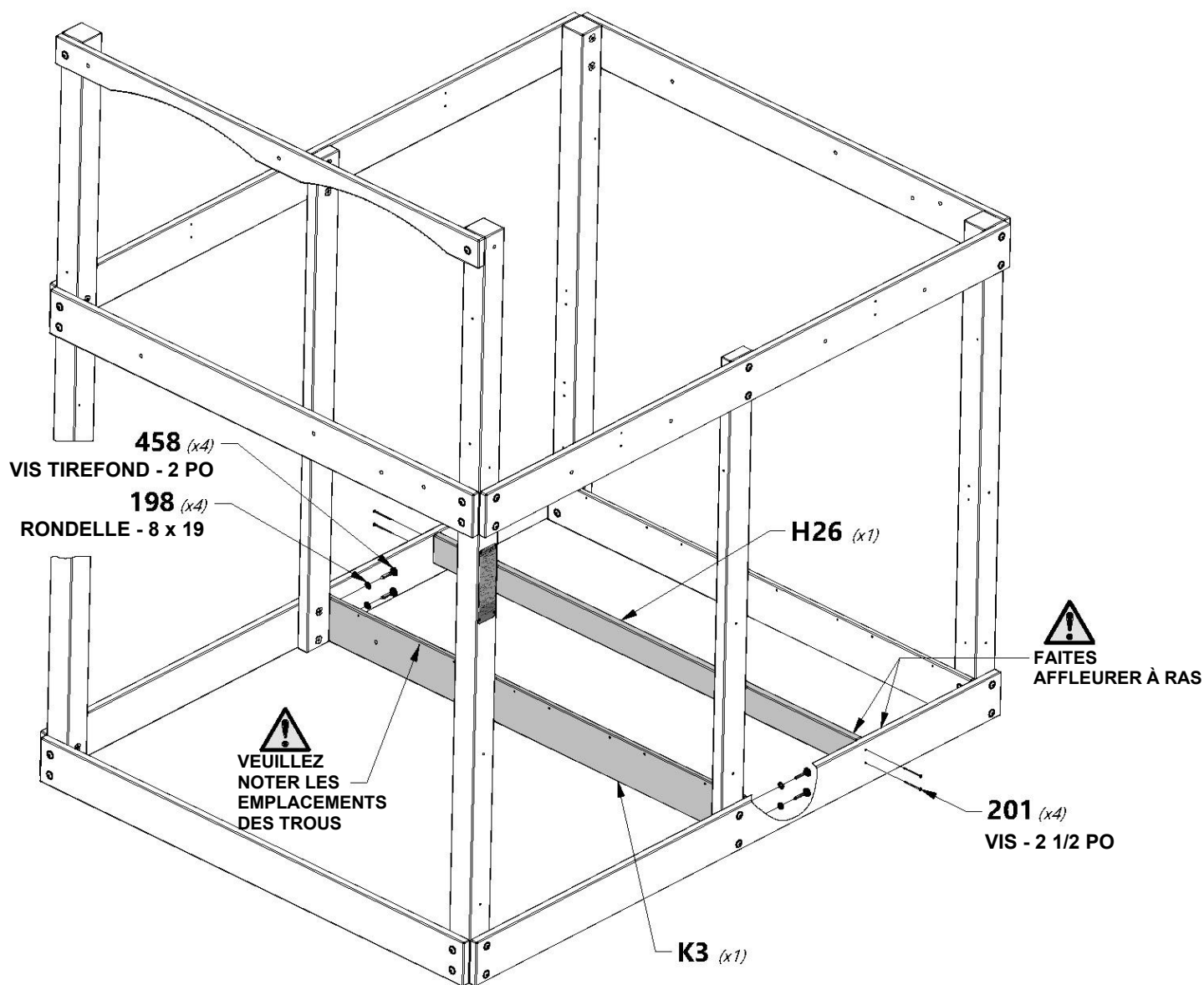
H100201 VIS TIREFOND WH BLK
(x4) 5/16 x 2 1/2



H100458 VIS TIREFOND WH BLK
(x4) 5/16 x 2



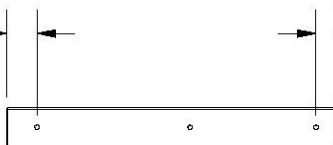
H100198 RONDELLE DE SÉCURITÉ EXT BLK
(x4) 8 x 19





L2 | SIÈGE DE BAC À SABLE - W4L14788
(x2) | 5/8 po x 4 3/8 po x 24 po (16x112x610)

2 3/4 po
[67 mm]



1 3/4 po
[43 mm]

H27 | SUPPORT DE TABLE DE PIQUE-NIQUE - W4L14773
(x1) | 1 po x 3 3/8 po x 28 5/8 po (24x86x728)



H100407 | BOULON WH BLK
(x1) | 5/16 x 1 1/2



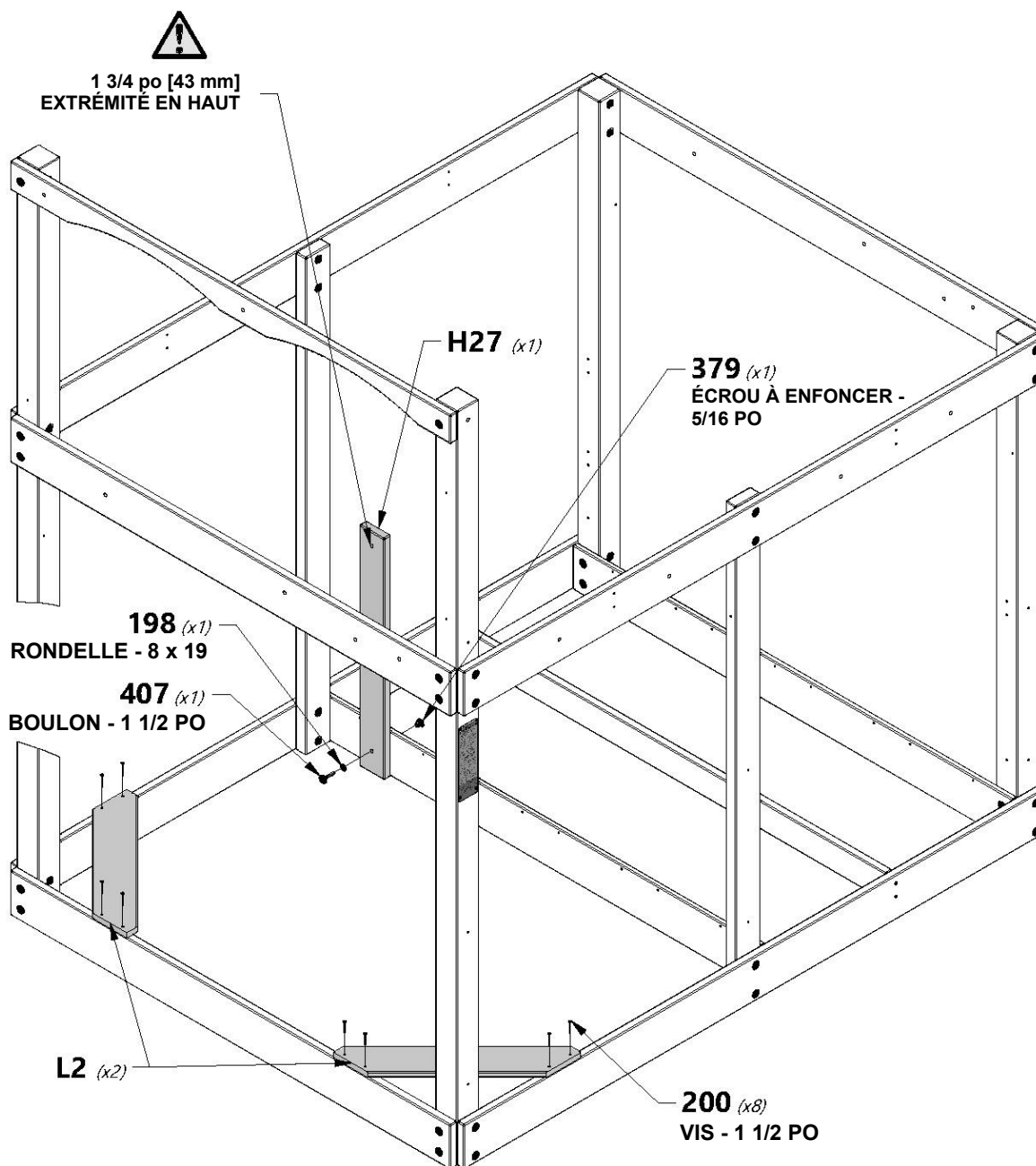
H100198 | RONDELLE DE SÉCURITÉ
(x1) | EXT BLK 8 x 19

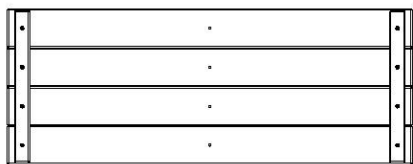


H100379 | ÉCROU À ENFONCER BLK
(x1) | 5/16

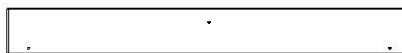


H100200 | VIS À TÊTE PLATE
(x8) | CRUCIFORME PFH BLK 8 x 1 1/2





FP1 | PANNEAU DE PLANCHER INFÉRIEUR - W2A03140
(x4) | 1 5/8 po x 13 1/2 po x 35 3/8 po (40x344x897)



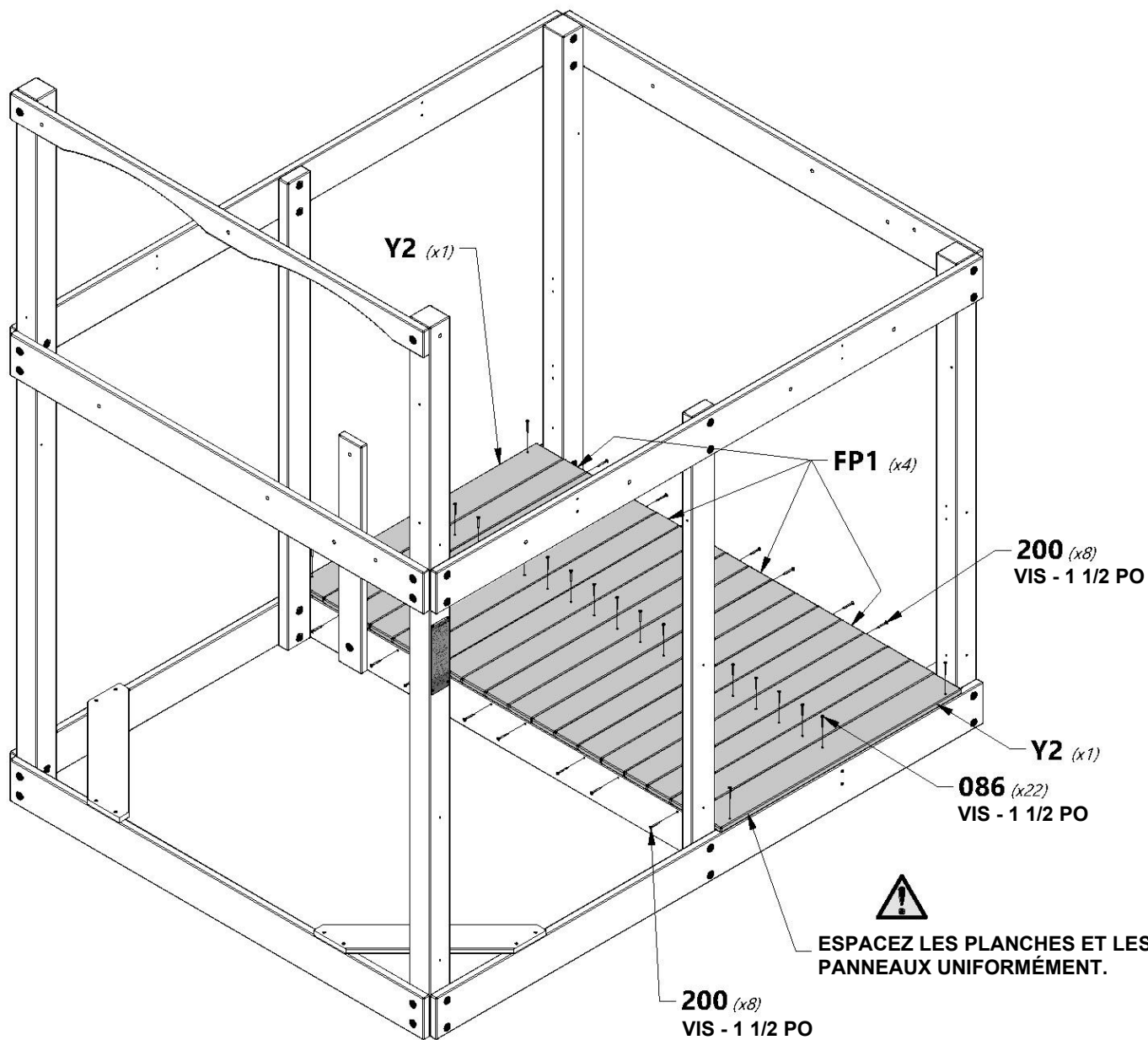
Y2 | PLANCHE DE PLANCHER INFÉRIURE - W4L14840
(x2) | 5/8 po x 4 po x 35 1/4 po (16x102x895)



H100086 | VIS TÊTE PLATE CRUCIFORME PFH
(x22) | 8 x 1 1/2



H100200 | VIS TÊTE PLATE CRUCIFORME PFH BLK
(x16) | 8x1 1/2





H3 LISSE DE TABLE DE PIQUE-NIQUE - W4L14750
(x1) 1 po x 3 3/8 po x 67 1/4 po (24x86x1708)



M3 LISSE MURALE INFÉRIEURE - W4L14791
(x1) 5/8 po x 3 3/8 po x 60 1/2 po (16x86x1537)



H100197 VIS TIREFOND WH BLK
(x4) 5/16 x 2 1/2



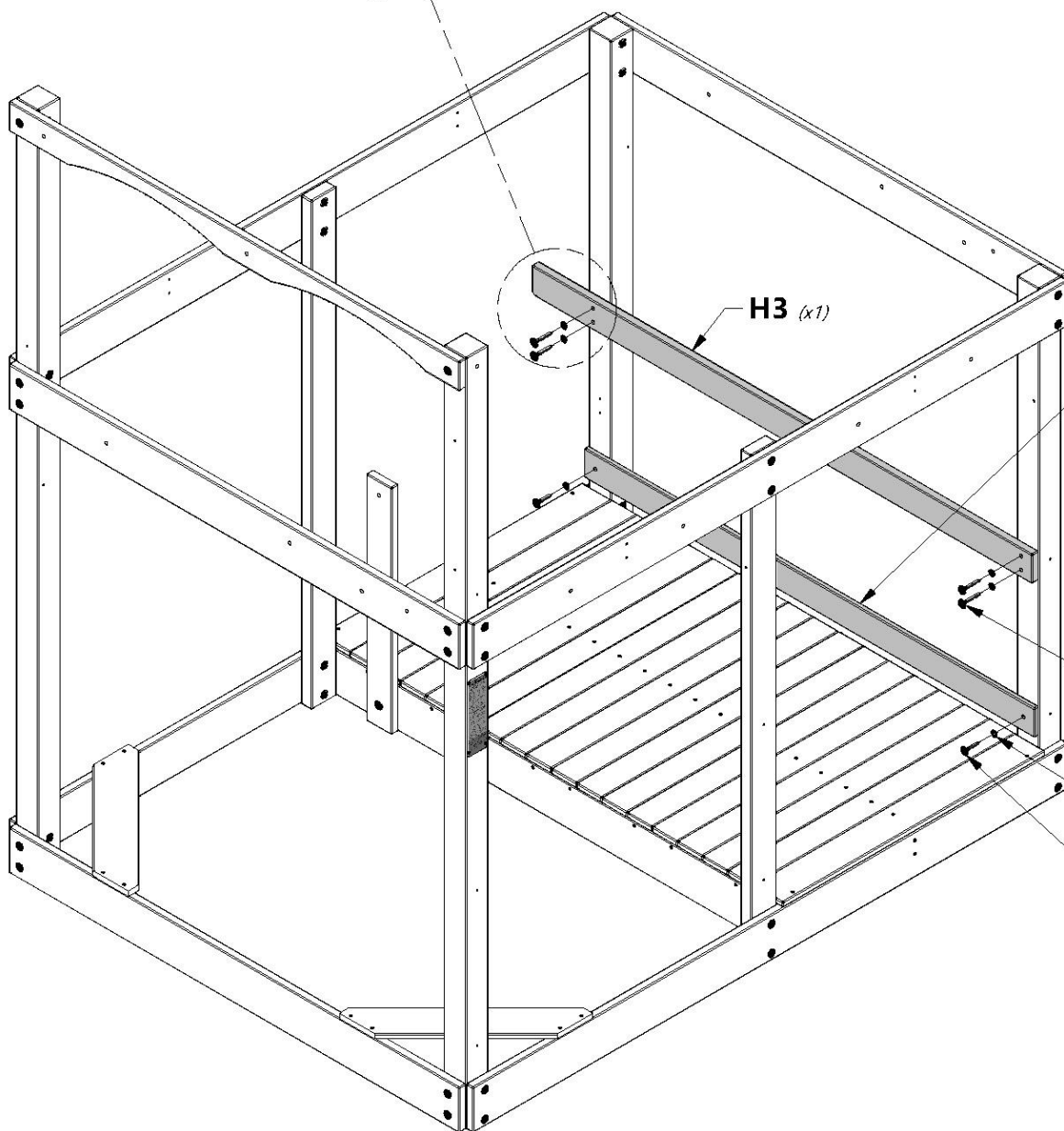
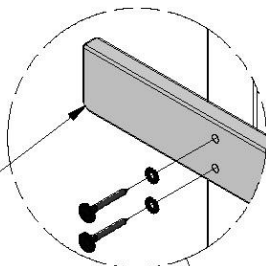
H100458 VIS TIREFOND WH BLK
(x2) 5/16 x 2



H100198 RONDELLE DE SÉCURITÉ EXT BLK
(x6) 8 x 19



VEUILLEZ NOTER QUE
L'ANGLE COUPÉ EST
ORIENTÉ VERS LE BAS



H3 (x1)

M3 (x1)

197 (x4)
VIS TIREFOND - 2 1/2 PO

198 (x6)
RONDELLE - 8 x 19

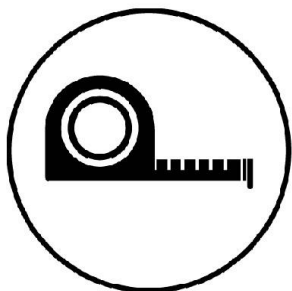
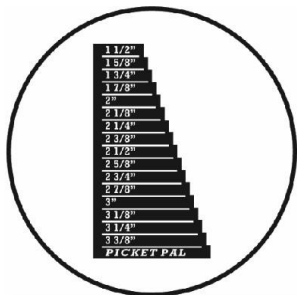
458 (x2)
VIS TIREFOND - 2 PO



M27 | PLANCHE DE MUR INFÉRIEURE - W4L15711
(x8) | 5/8 po x 3 3/8 po x 21 1/8 po (16x86x538)

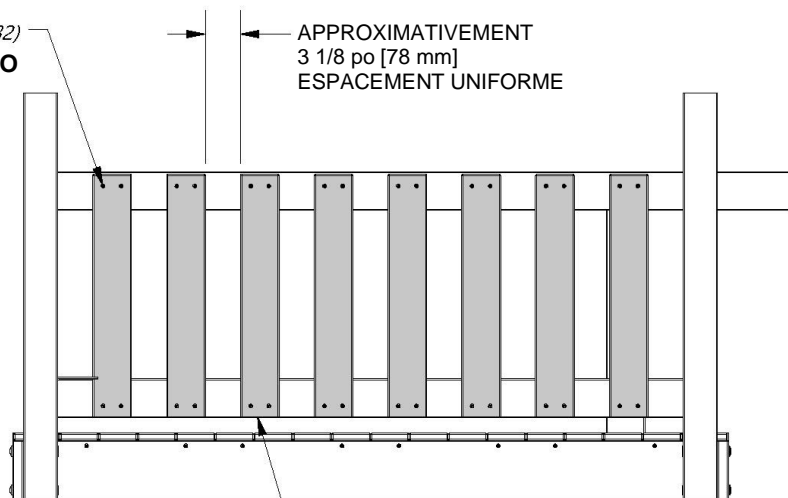


H100088 | VIS TÊTE PLATE
(x32) | CRUCIFORME PFH
8 x 1 1/8

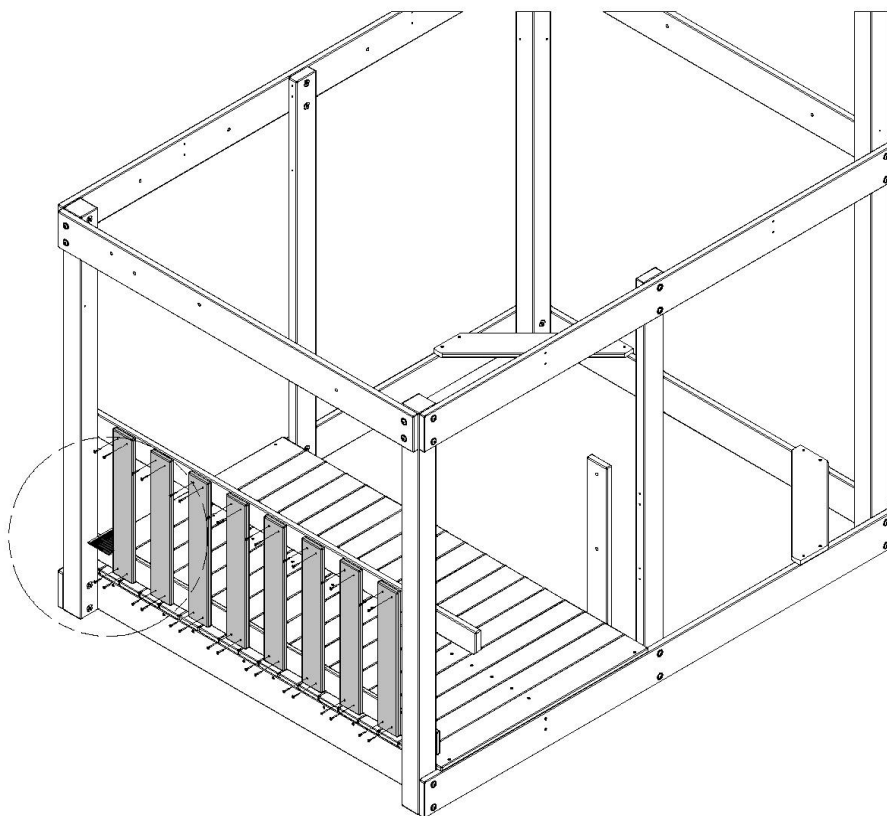
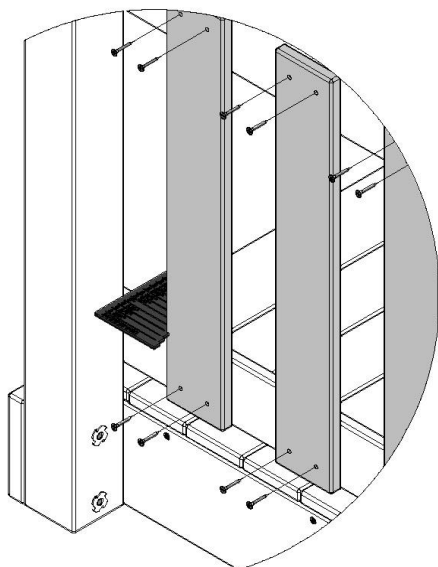


088 (x32)
VIS - 1 1/8 PO

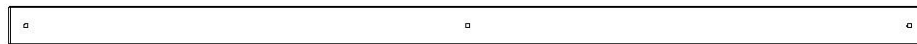
APPROXIMATIVEMENT
3 1/8 po [78 mm]
ESPACEMENT UNIFORME



M27 (x8)
FAITES AFFLEURER LES
BORDS INFÉRIEURS



CONSEIL :
PLACEZ LE CÔTÉ PLAT DE LA
LATTE CONTRE LE BORD D'UNE
PIÈCE DÉJÀ INSTALLÉE. INSTALLEZ
LA LATTE À LA DISTANCE REQUISE
ET RÉPÉTEZ LE PROCESSUS
JUSQU'À AVOIR TERMINÉ.



M2 LISSE MURALE INFÉRIURE - W4L14790
(x2) 5/8 po x 3 3/8 po x 80 po (16x86x2032)



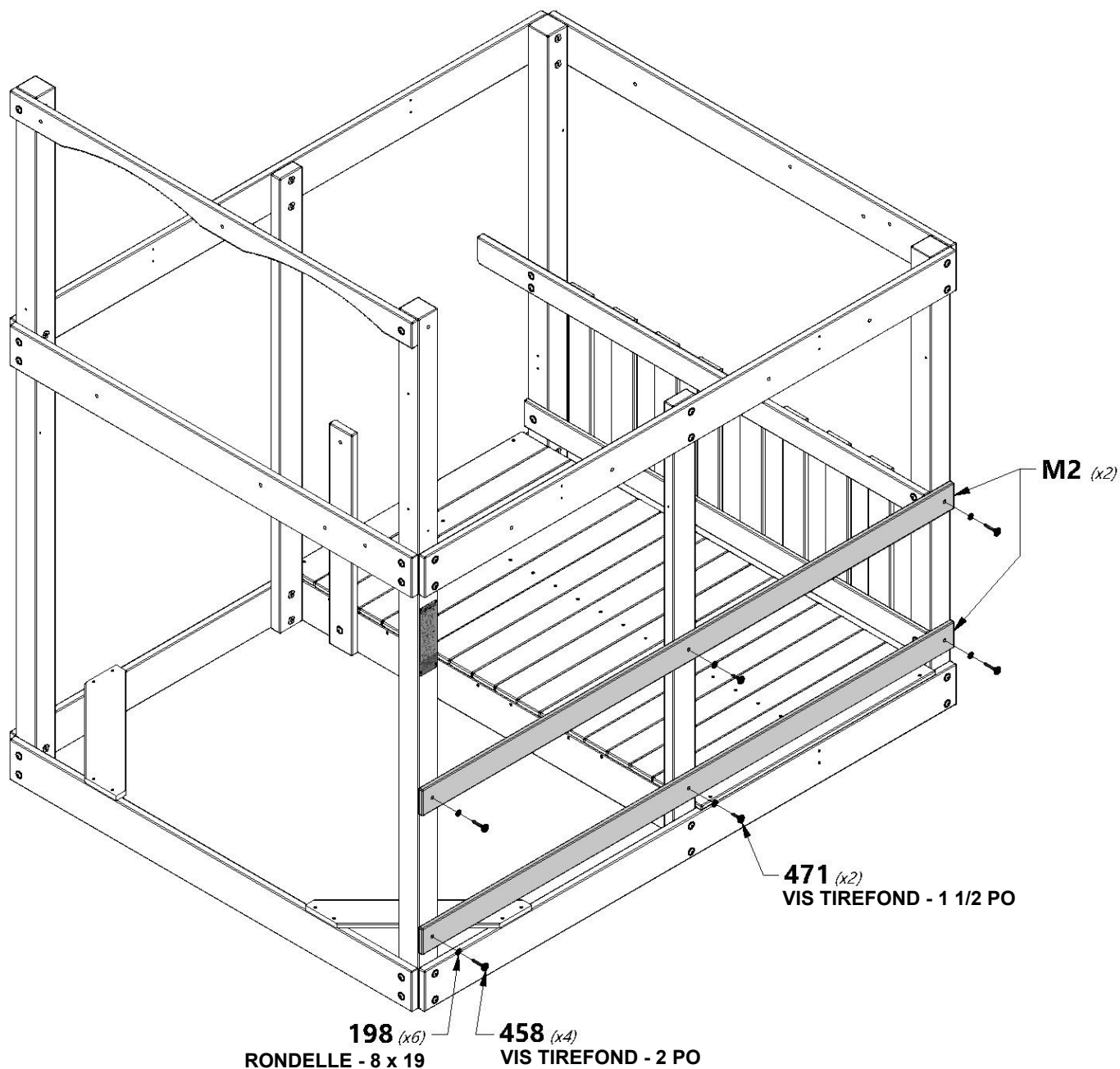
H100458 VIS TIREFOND WH BLK
(x4) 5/16 x 2



H100471 VIS TIREFOND WH BLK
(x2) 5/16 x 1 1/2



H100198 RONDELLE DE SÉCURITÉ EXT BLK
(x6) 8 x 19

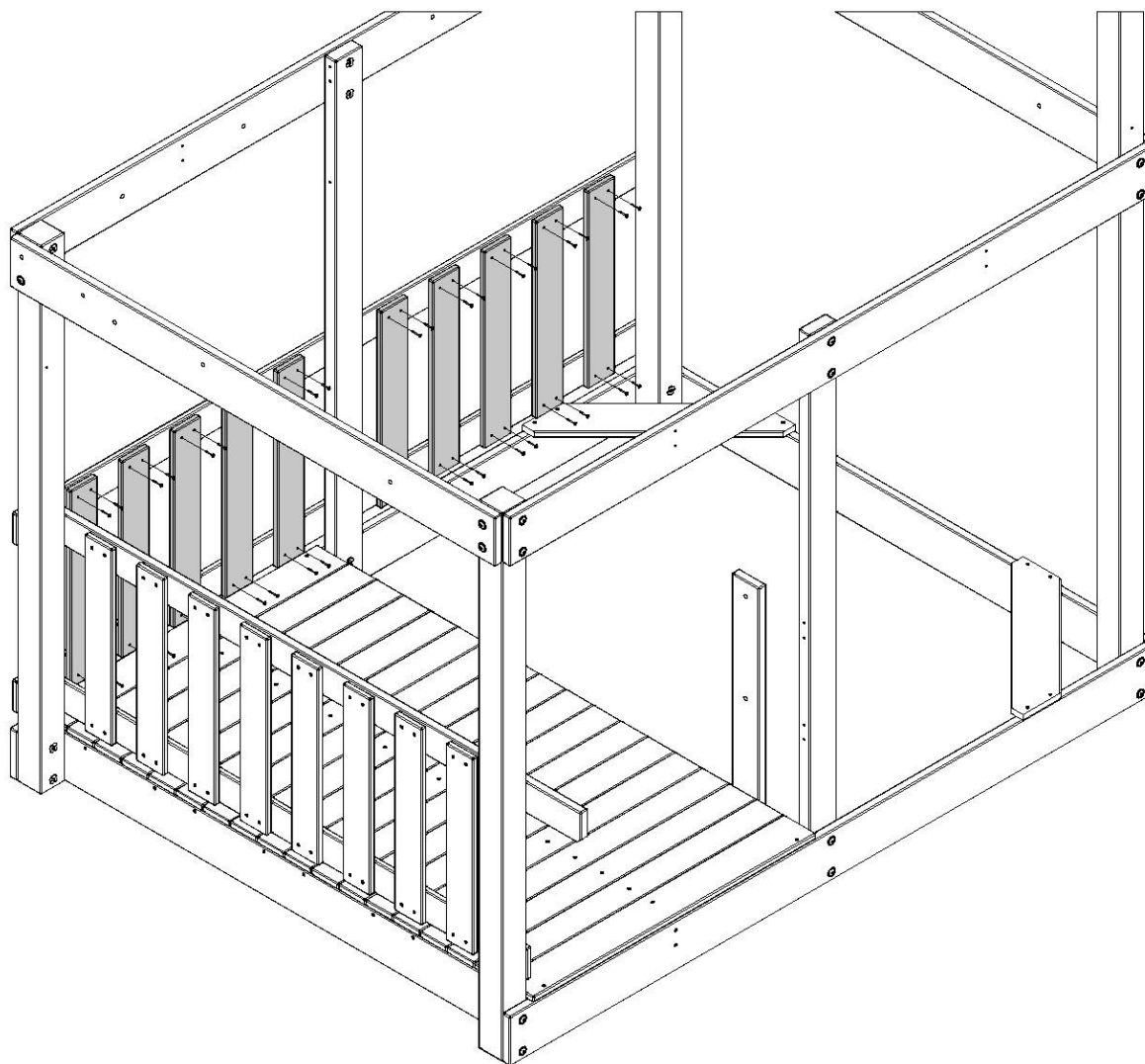
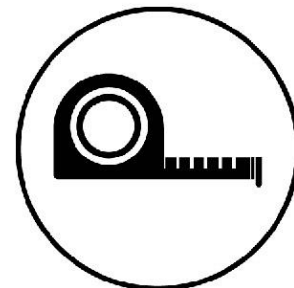
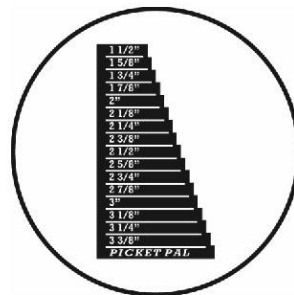
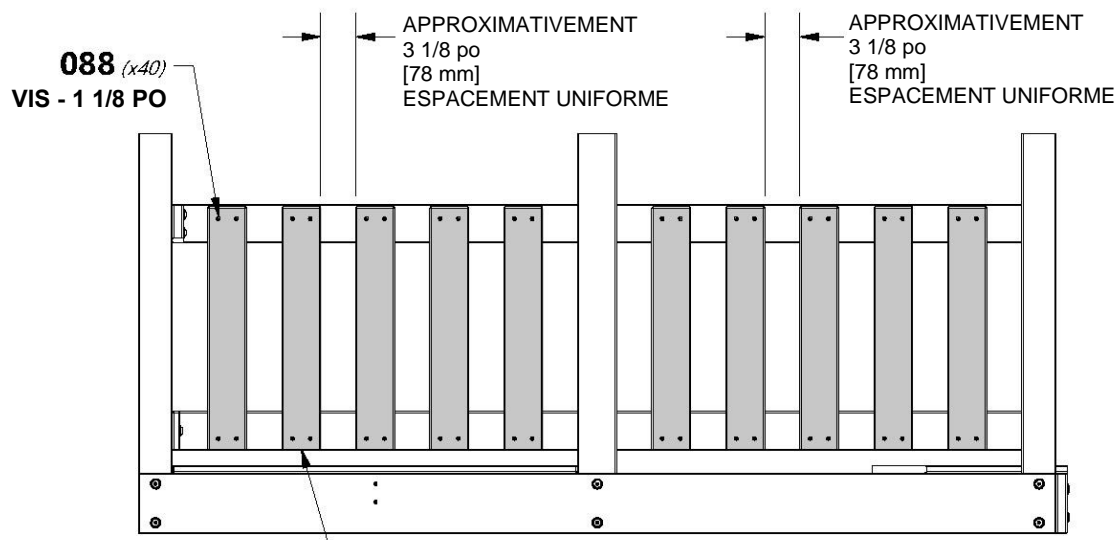


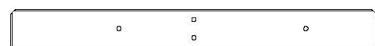


M27 | PLANCHE DE MUR INFÉRIEURE - W4L15711
(x10) | 5/8 po x 3 3/8 po x 21 1/8 po (16x86x538)



H100088 | VIS TÊTE PLATE CRUCIFORME PFH
(x40) | 8 x 1 1/8





H16 LISSE DU SIÈGE DE LA TABLE DE PIQUE-NIQUE - W4L14763
(x1) 1 po x 3 3/8 po x 32 po (24x86x812)



H23 CALE DE TABLE DE PIQUE-NIQUE - W4L14769
(x1) 1 po x 3 3/8 po x 17 1/2 po (24x86x444)



H100197 VIS TIREFOND WH BLK
(x2) 5/16 x 2 1/2



H100378 BOULON WH BLK
(x1) 5/16 x 1 3/4



H100407 BOULON WH BLK
(x1) 5/16 x 1 1/2



H100487 VIS TIREFOND WH BLK
(x1) 1/4 x 2



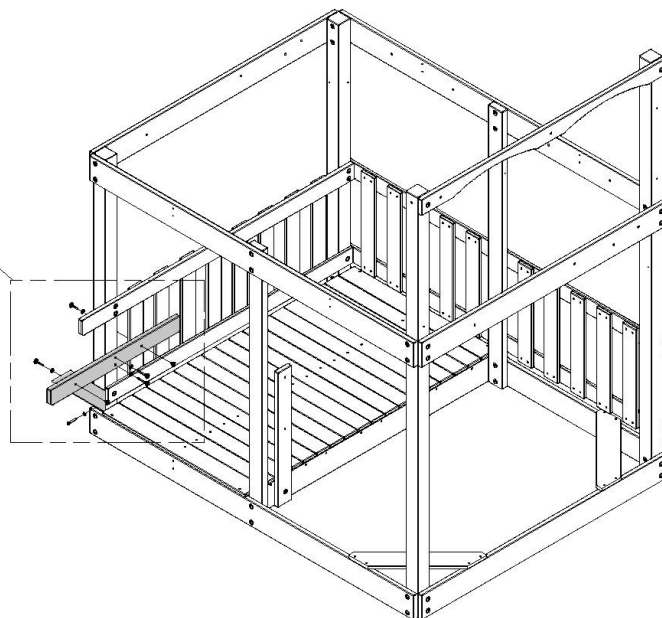
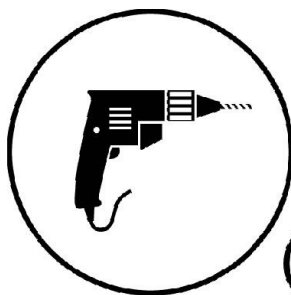
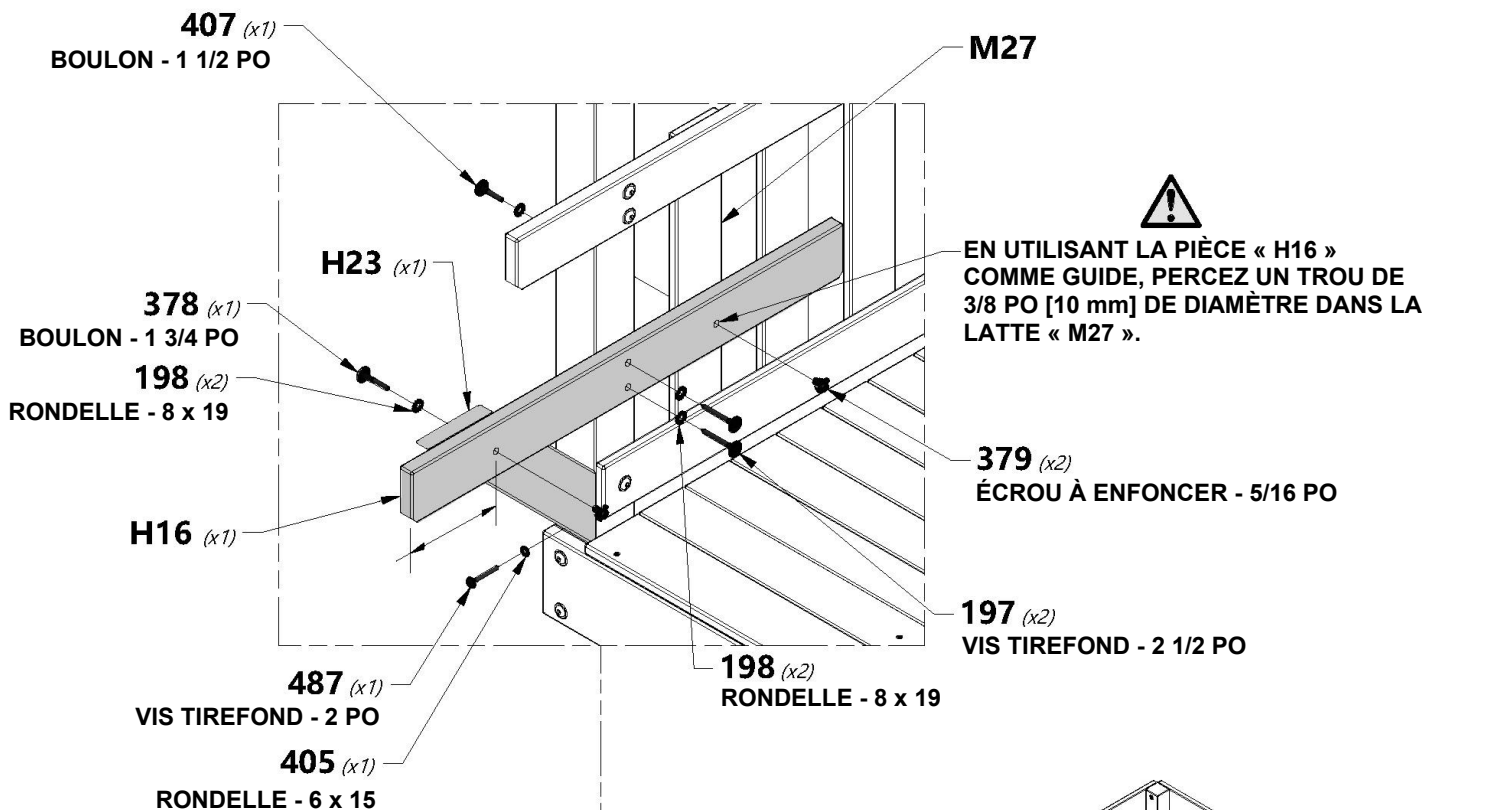
H100198 RONDELLE DE SÉCURITÉ
(x4) EXT BLK
8 x 19

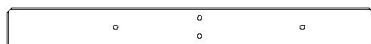


H100405 RONDELLE DE SÉCURITÉ
(x1) EXT BLK
6 x 15



H100379 ÉCROU À ENFONCER BLK
(x2) 5/16





H17 LISSE DU SIÈGE DE LA TABLE DE PIQUE-NIQUE - W4L14764
(x1) 1 po x 3 3/8 po x 32 po (24x86x812)



H23 CALE DE TABLE DE PIQUE-NIQUE - W4L14769
(x1) 1 po x 3 3/8 po x 17 1/2 po (24x86x444)



H100197 VIS TIREFOND WH BLK
(x2) 5/16 x 2 1/2



H100378 BOULON WH BLK
(x2) 5/16 x 1 3/4



H100487 VIS TIREFOND WH BLK
(x1) 1/4 x 2



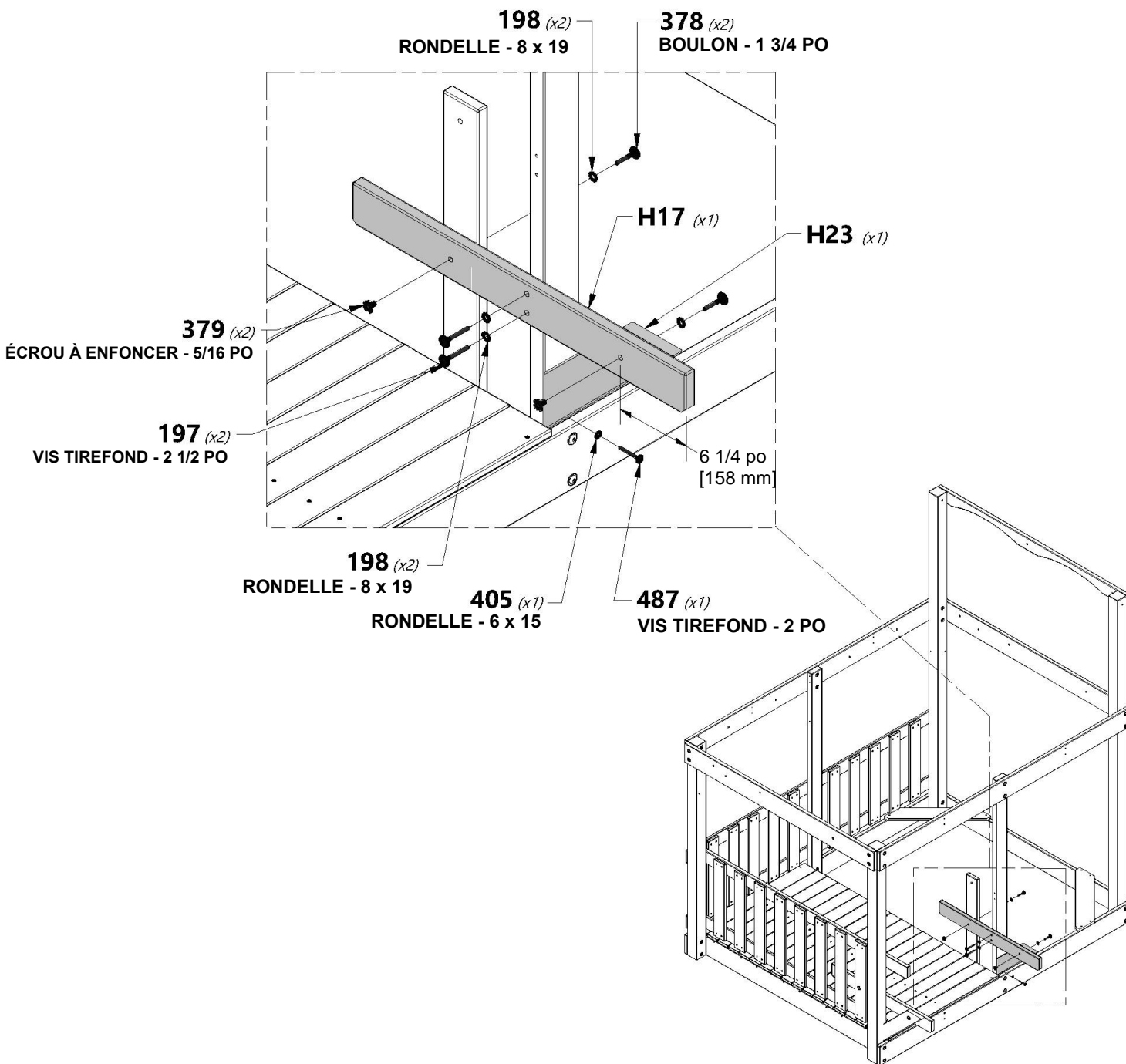
H100198 RONDELLE DE SÉCURITÉ EXT BLK
(x4) 8 x 19



H100405 RONDELLE DE SÉCURITÉ EXT BLK
(x1) 6 x 15



H100379 ÉCROU À ENFONCER BLK
(x2) 5/16

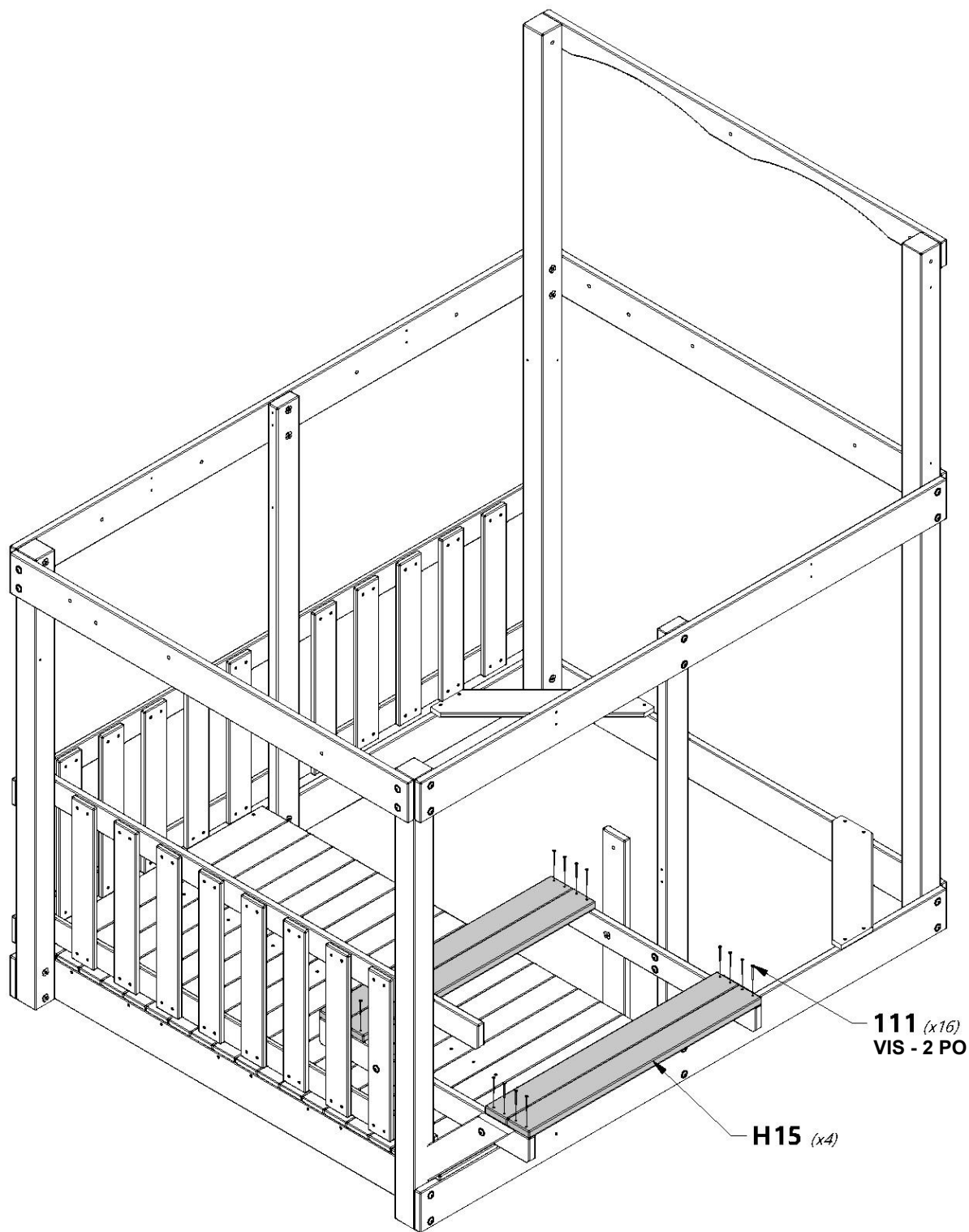


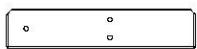


H15 | SIÈGE DE TABLE DE PIQUE-NIQUE - W4L14762
(x4) | 1 po x 3 3/8 po x 35 3/8 po (24x86x897)



H100111 | VIS TÊTE PLATE
(x16) | CRUCIFORME PFH
8 x 2





H24 SUPPORT DE PLATEAU DE TABLE DE
 PIQUE-NIQUE - W4L14770
 (x1) 1 po x 3 3/8 po x 16 1/2 po (24x86x418)



H100197 VIS TIREFOND WH BLK
 (x2) 5/16 x 2 1/2



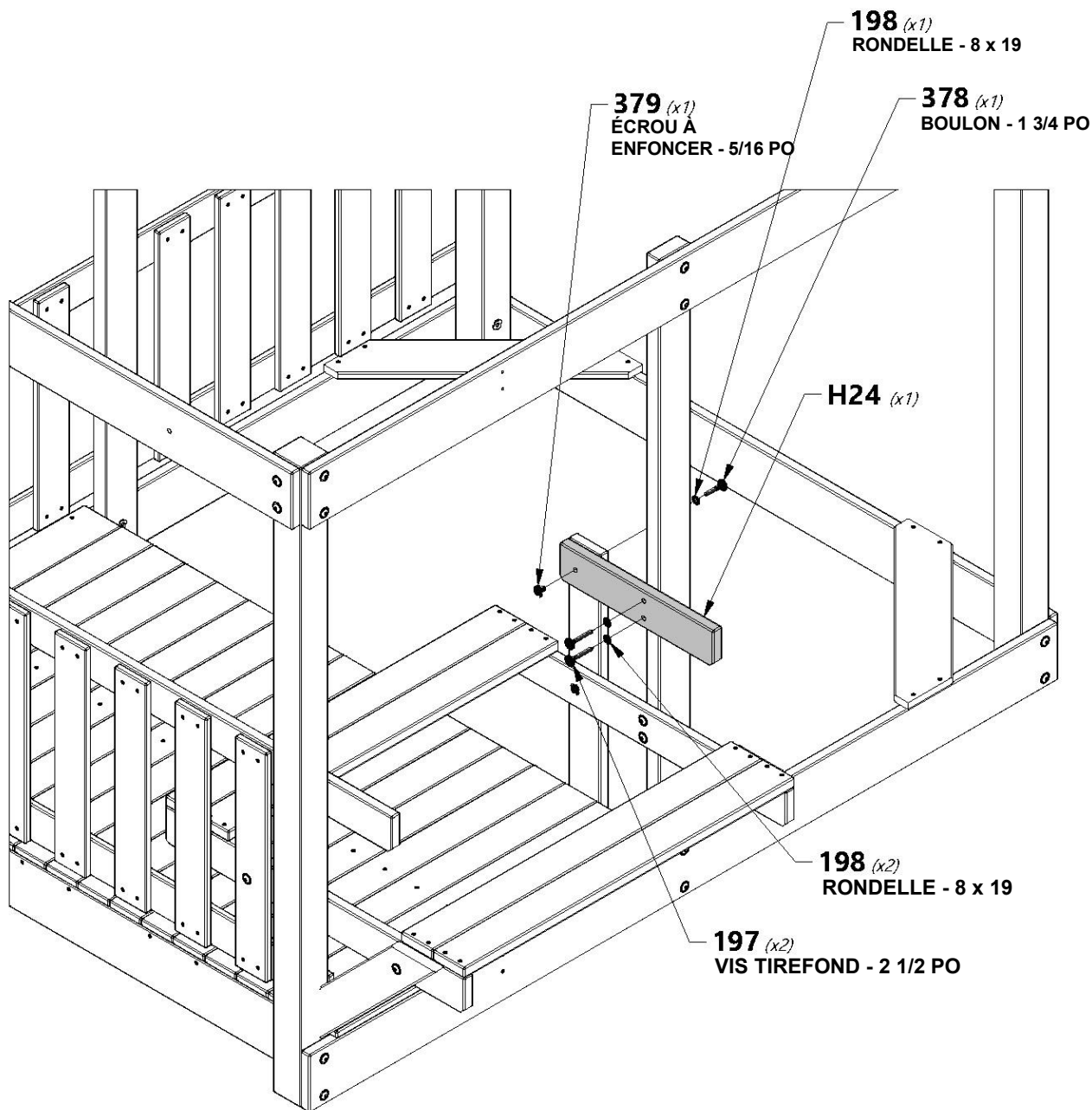
H100378 BOULON WH BLK
 (x1) 5/16 x 1 3/4



H100198 RONDELLE DE
 VERROUILLAGE EXT BLK
 (x3) 8 x 19



H100379 ÉCROU À ENFONCER BLK
 (x1) 5/16





M13 | DESSUS DE TABLE DE
 PIQUE-NIQUE - W4L14801
 (x4) 5/8 po x 3 3/8 po x 41 1/4 po (16x86x1049)



M16 | PLATEAU DE TABLE DE
 PIQUE-NIQUE CENTRE - W4L14803
 (x1) 5/8 po x 3 po x 38 1/4 po (16x76x973)



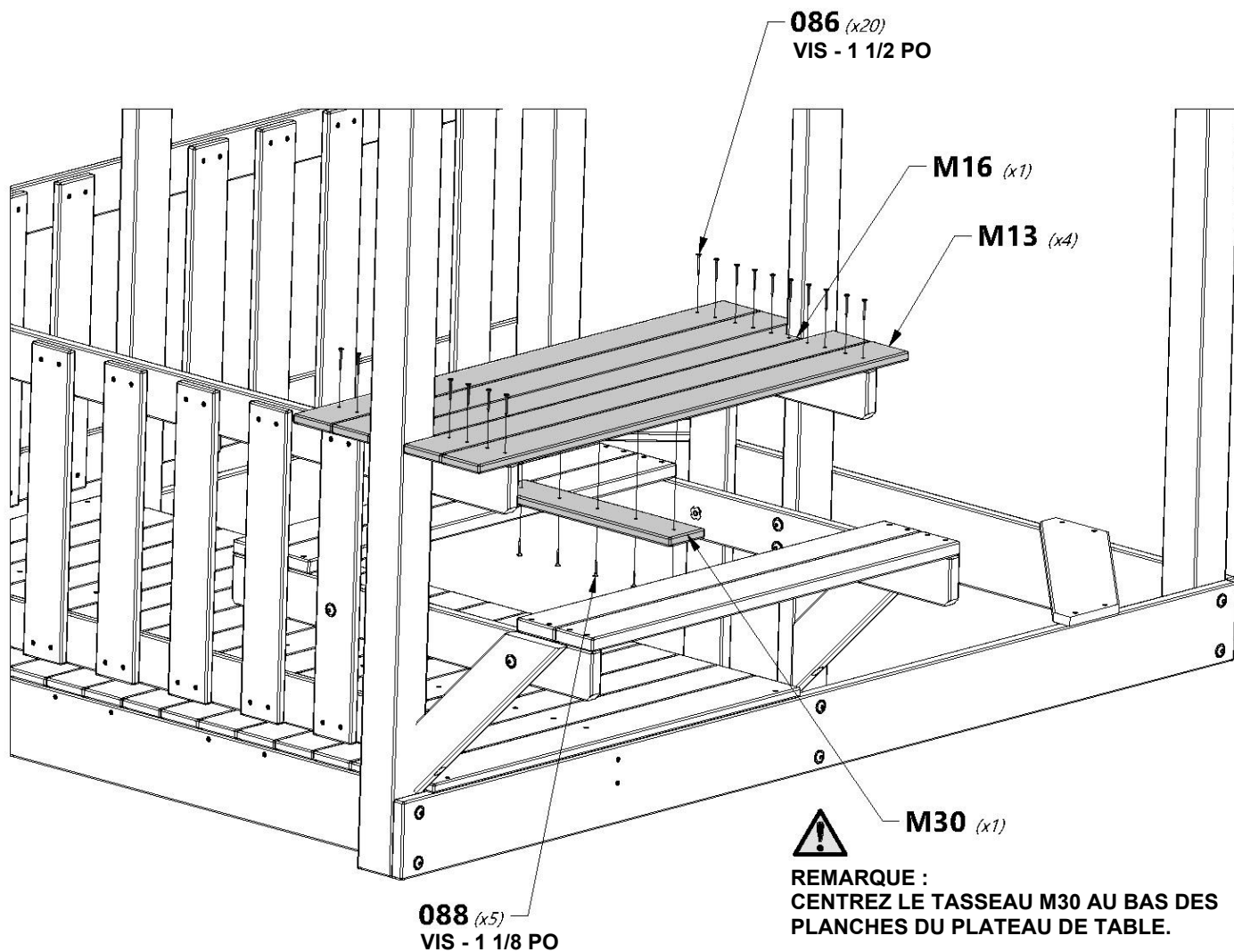
M30 | TASSEAU DE PLATEAU DE TABLE DE
 PIQUE-NIQUE - W4L14815
 (x1) 5/8 po x 3 3/8 po x 16 po (16x86x406)



H100086 | VIS TÊTE PLATE
 (x20) CRUCIFORME PFH
 5/16 x 2 1/2



H100088 | VIS TÊTE PLATE
 (x5) CRUCIFORME PFH
 8 x 1 1/8

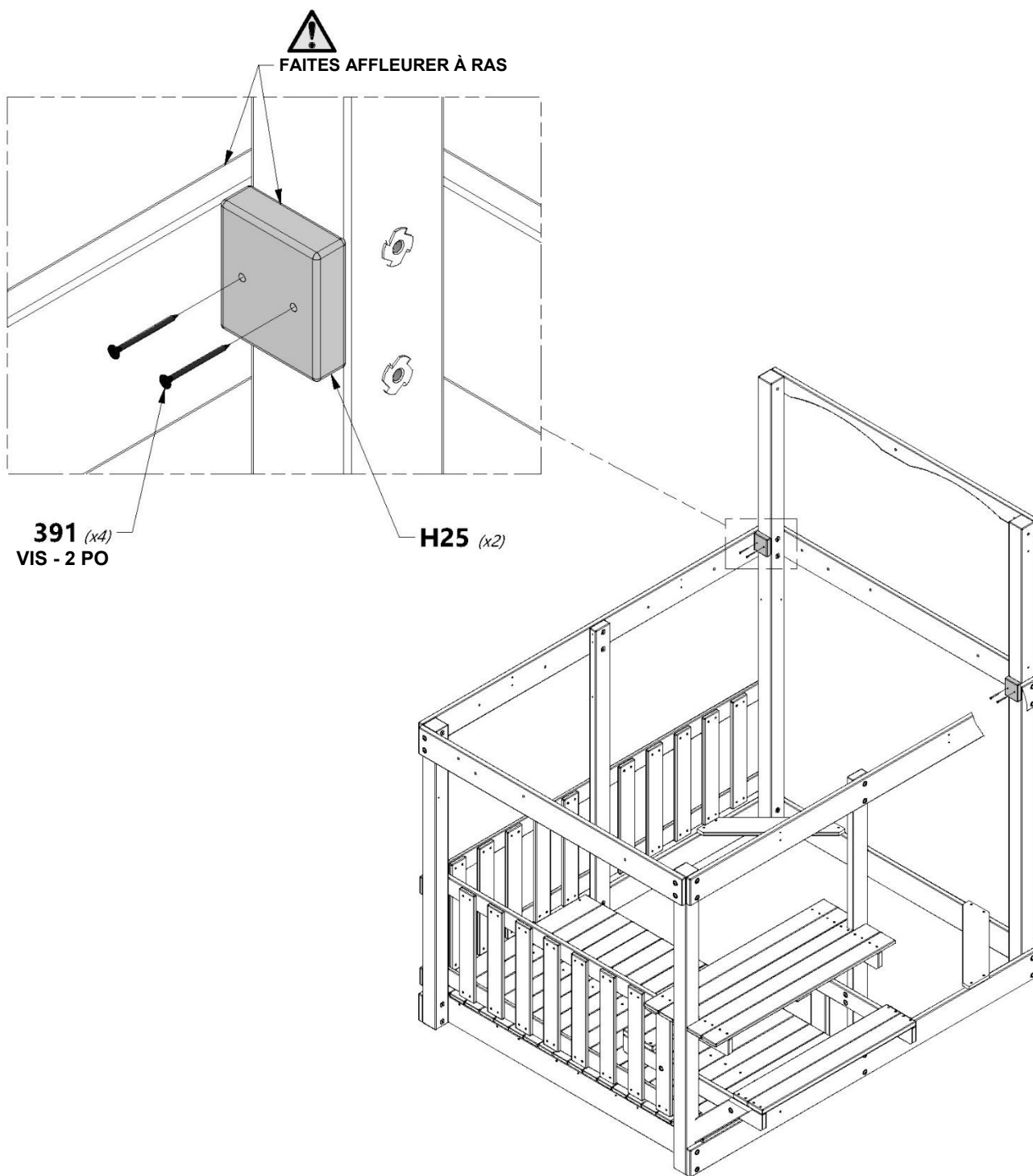


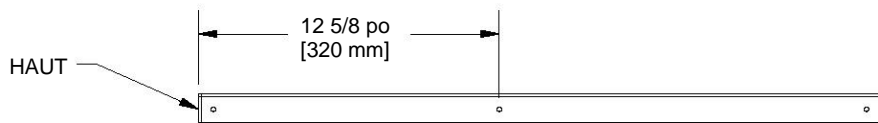


H25 | SUPPORT DE PLANCHER SUPÉRIEUR - W4L14771
(x2) | 1 po x 3 3/8 po x 3 po (24x86x76)



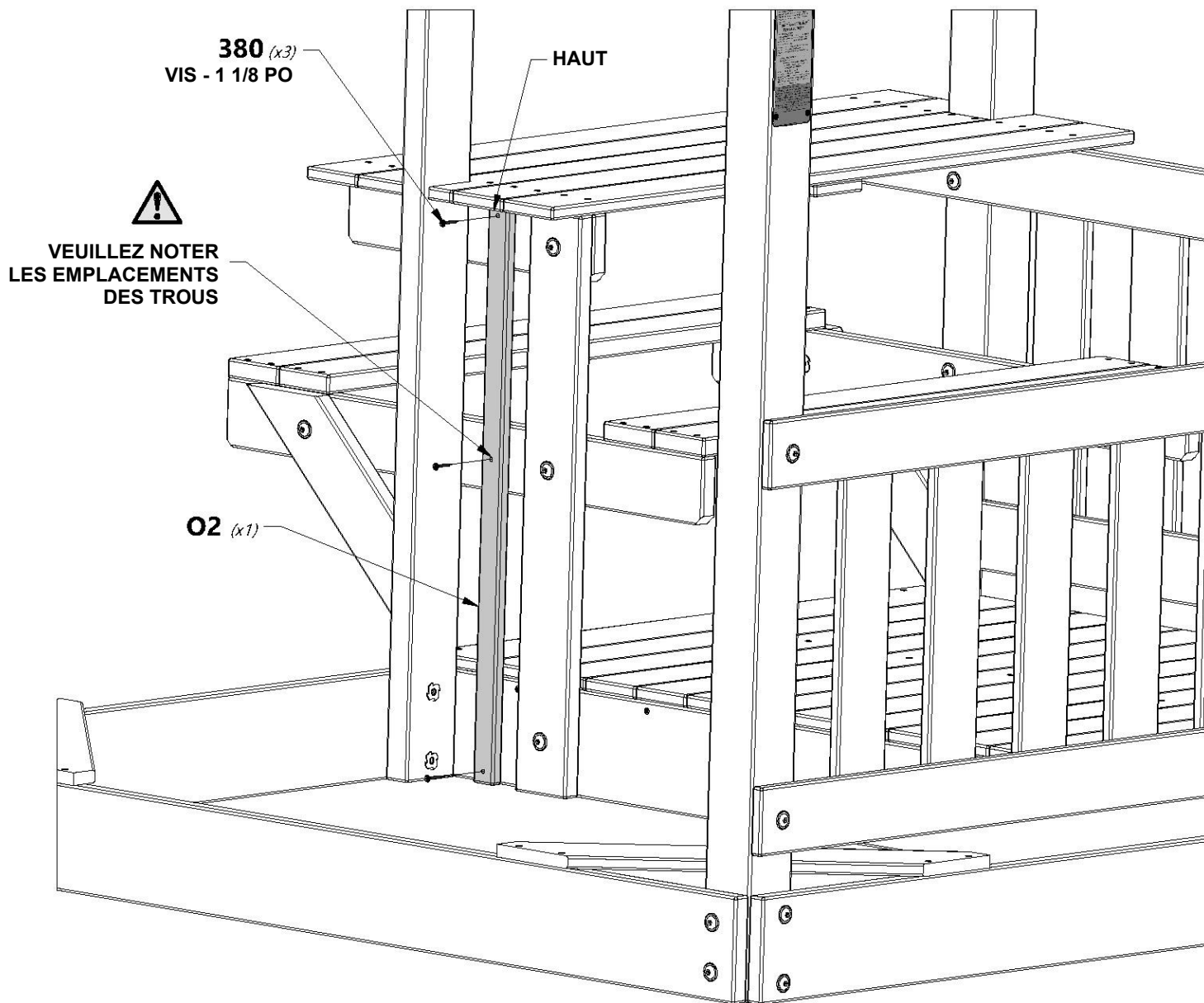
H100391 | VIS À TÊTE PLATE
(x4) | CRUCIFORME PFH BLK
8 x 2





O2 | **PLANCHE DE SÉCURITÉ - W4L14836**
(x1) | 5/8 po x 1 3/8 po x 28 5/8 po (16x34x726)

H100380 | **VIS À TÊTE PLATE**
(x3) | **CRUCIFORME PFH BLK**
8 x 1 1/8





E05 | CALE DE PLATEFORME - W4L15452
 (x8) | 1 7/16 po x 3 3/8 po x 17 11/16 po (36x86x450)

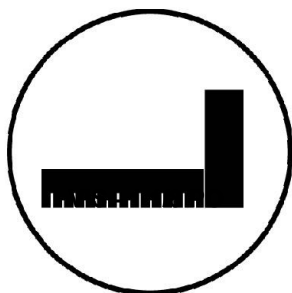
H100205 | BOULON WH BLK
 (x8) | 5/16 x 2-1/4

H100456 | VIS TIREFOND WH BLK
 (x8) | 1/4 x 2 1/2

H100198 | RONDELLE DE SÉCURITÉ EXT BLK
 (x8) | 8 x 19

H100405 | RONDELLE DE SÉCURITÉ EXT BLK
 (x8) | 6 x 15

H100379 | ÉCROU À ENFONCER BLK
 (x8) | 5/16



E05 (x8)

379 (x8)
 ÉCROU À ENFONCER - 5/16 PO

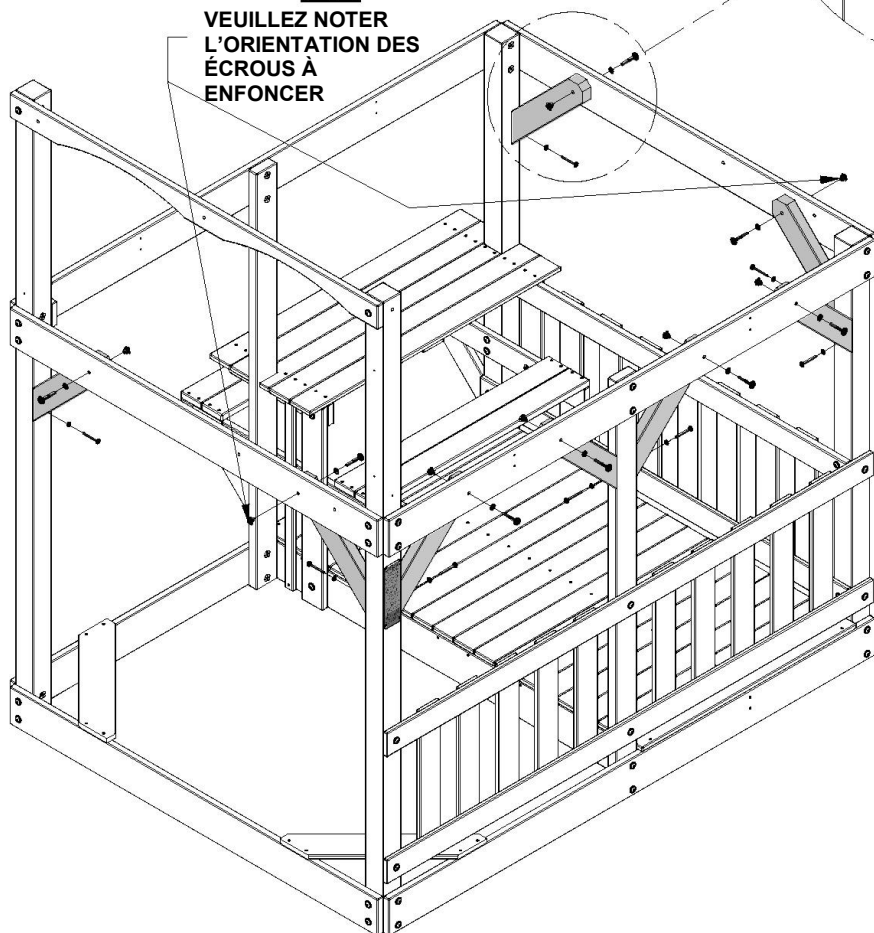
198 (x8)
 RONDELLE - 8 x 19

205 (x8)
 BOULON - 2 1/4 PO


 VEUILLEZ NOTER
 L'ORIENTATION DES
 ÉCROUS À
 ENFONCER

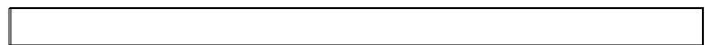
456 (x8)
 VIS TIREFOND - 2 1/2 PO

405 (x8)
 RONDELLE - 6 x 15





H5 LISSE DE PLANCHER - W4L14752
(x1) 1 po x 3 3/8 po x 60 1/2 po (24x86x1537)



H26 SOLIVE DE PLANCHER - W4L14772
(x2) 1 po x 3 3/8 po x 60 1/2 po (24x86x1537)



H100458 VIS TIREFOND WH BLK
(x4) 5/16 x 2



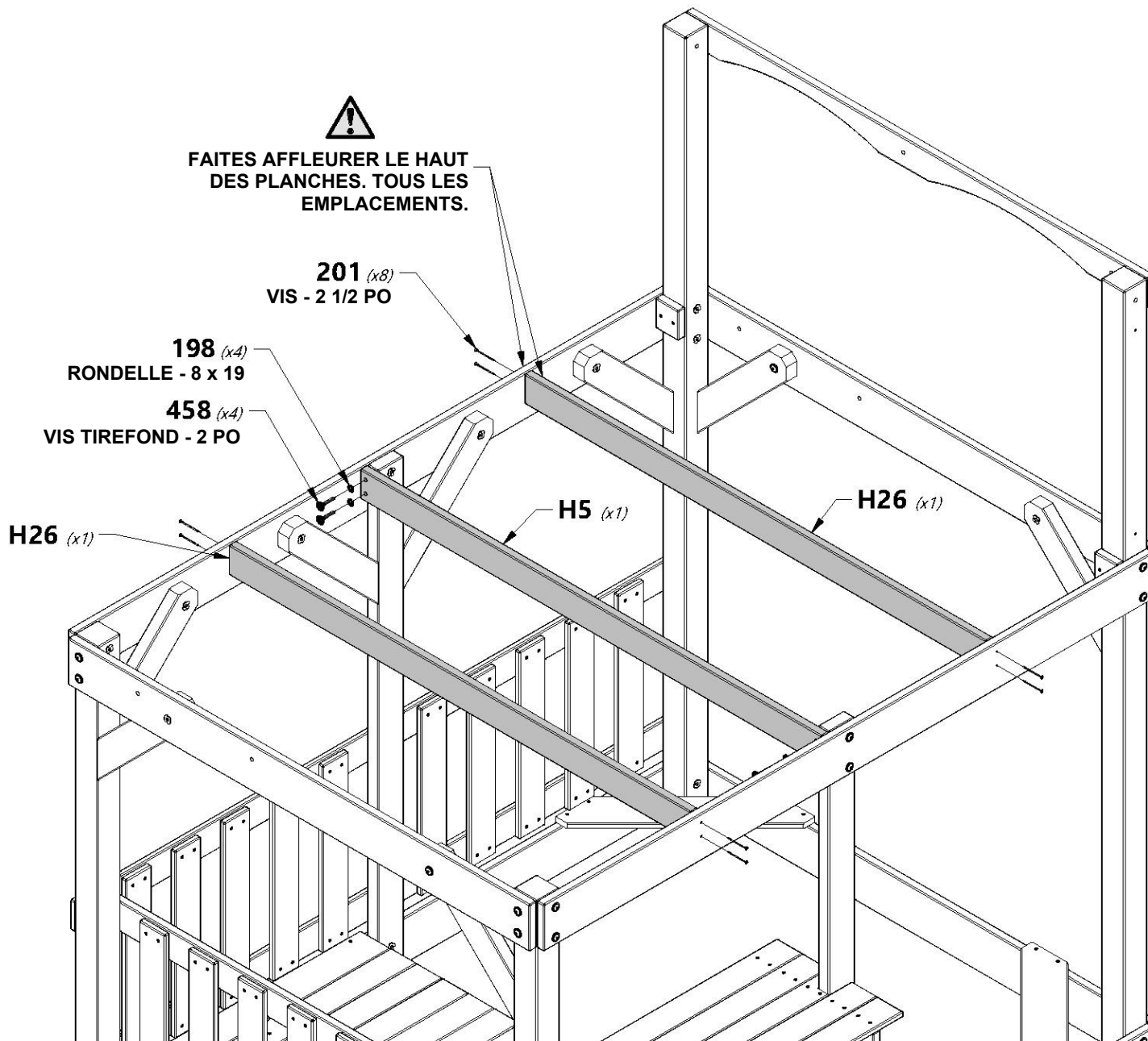
H100198 RONDELLE DE SÉCURITÉ EXT BLK
(x4) 8 x 19

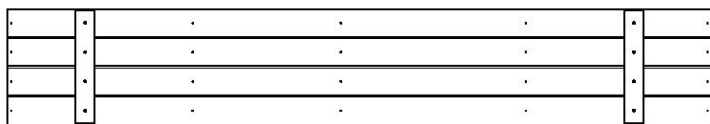
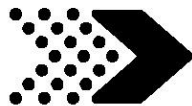


H100201 VIS À TÊTE PLATE CRUCIFORME PFH BLK
(x8) 8 x 2-1/2

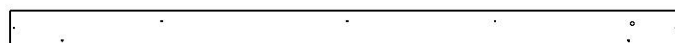


FAITES AFFLEURER LE HAUT DES PLANCHES. TOUS LES EMPLACEMENTS.





FP2 PANNEAU DE PLANCHER - W2A03141
(x4) 1 1/4 po x 13 1/2 po x 81 7/8 po (32x344x2080)



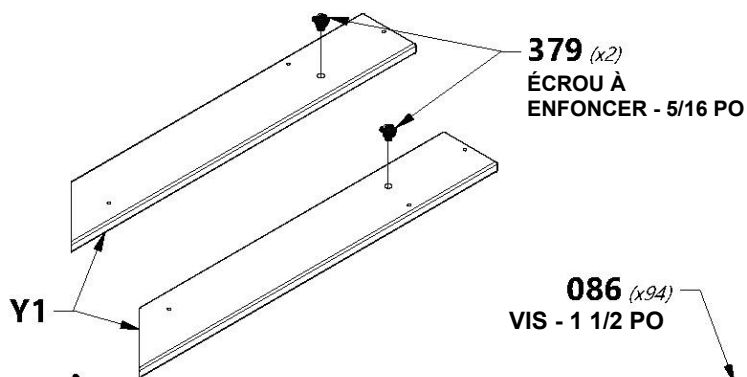
Y1 PLANCHE DE PLANCHER SUPÉRIEURE - W4L15730
(x2) 5/8 po x 4 po x 78 po (16x102x1980)



H100086 VIS TÊTE PLATE CRUCIFORME PFH
(x94) 8 x 1 1/2



H100379 ÉCROU À ENFONCER BLK
(x2) 5/16



379 (x2)
ÉCROU À ENFONCER - 5/16 PO

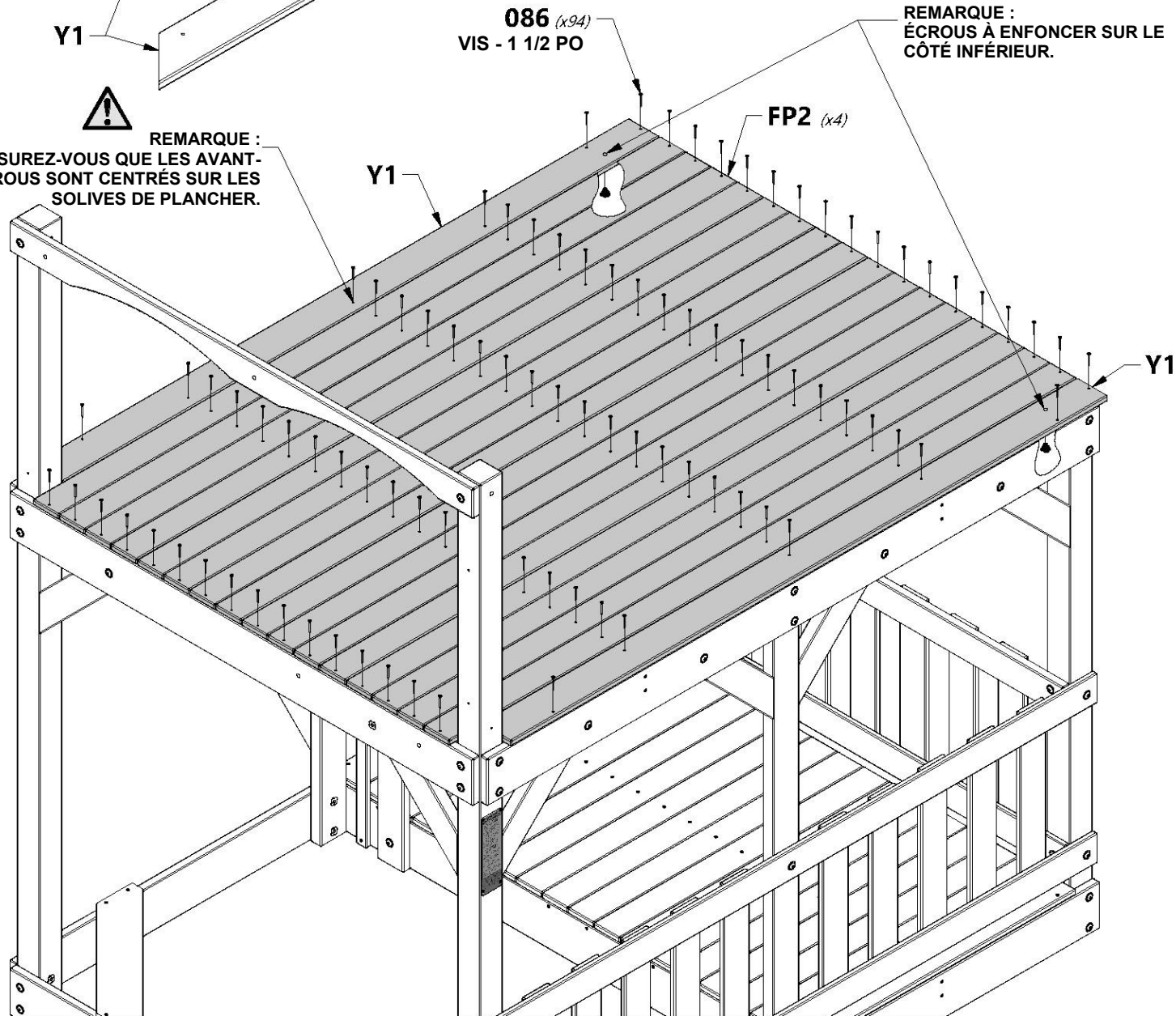


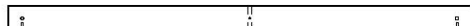
CONSEIL :
INSTALLEZ LES ÉCROUS À ENFONCER SUR LE CÔTÉ INFÉRIEUR DES DEUX PLANCHES DE PLANCHER Y1 AVANT DE LES FIXER AU FORT.



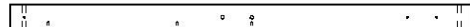
REMARQUE :
ÉCROUS À ENFONCER SUR LE CÔTÉ INFÉRIEUR.

REMARQUE :
ASSUREZ-VOUS QUE LES AVANT-TRous SONT CENTRÉS SUR LES SOLIVES DE PLANCHER.





B5 | COIN DE PAVILLON ARRIÈRE GAUCHE - W4L14722
(x1) | 3 po x 3 po x 53 7/8 po (76x76x1370)



B8 | COIN FORT ARRIÈRE DROIT - W4L12687
(x1) | 3 po x 3 po x 53 7/8 po (76x76x1370)



H6 | RAIL ARRIÈRE DU PAVILLON - W4L14753
(x1) | 1 po x 3 3/8 po x 60 1/2 po (24x86x1537)



H4 | LISSE DE SUPPORT DU TOIT - W4L14751
(x1) | 1 po x 3 3/8 po x 67 1/4 po (24x86x1709)



M21 | LISSE MURALE DU FORT - W4L12761
(x1) | 5/8 po x 3 3/8 po x 30 1/4 po (16x86x768)



A4M01046 | SUPPORT EN L
(x2) | 2,5 x 38 x 55 x 55



H100194 | BOULON WH BLK
(x1) | 5/16 x 2 1/2



H100396 | BOULON WH BLK
(x2) | 5/16 x 1/2



H100415 | BOULON WH BLK
(x2) | 5/16 x 3 3/4



H100379 | ÉCROU À ENFONCER BLK
(x2) | 5/16



H100484 | BOULON WH BLK
(x1) | 5/16 x 3 1/4



H100192 | ÉCROU À PORTÉE CYLINDRIQUE WH BLK
(x2) | 5/16 x 7/8



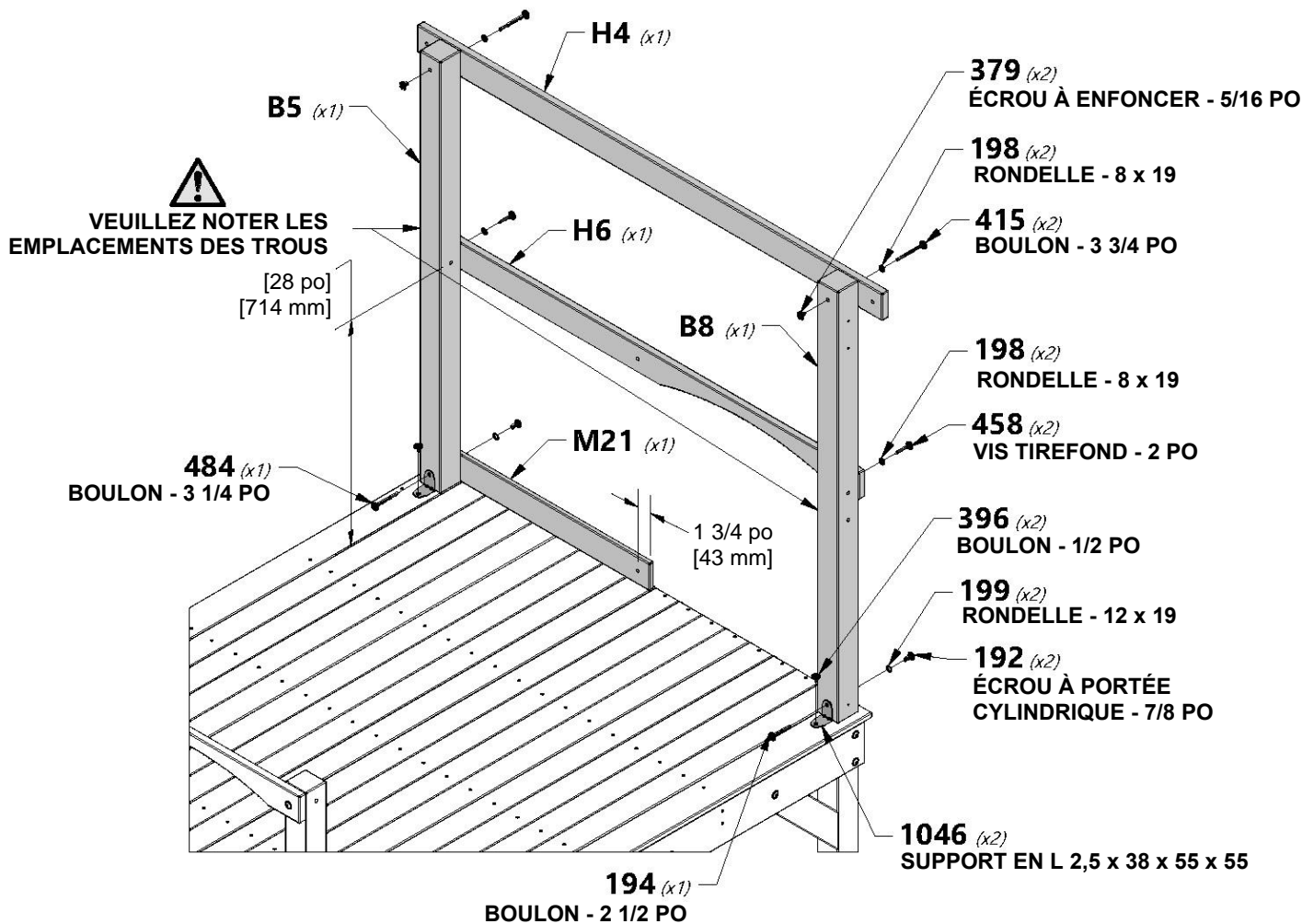
H100458 | VIS TIREFOND WH BLK
(x2) | 5/16 x 2



H100199 | RONDELLE DE VERROUILLAGE EXT BLK
(x2) | 12 x 19



H100198 | RONDELLE DE VERROUILLAGE EXT BLK
(x4) | 8 x 19





M1 LISSE MURALE SUPÉRIEURE - W4L14789
(x1) 5/8 po x 3 3/8 po x 80 po (16x86x2032)



M10 LISSE MURALE DU PAVILLON - W4L14798
(x1) 5/8 po x 3 3/8 po x 50 1/4 po (16x86x1277)

1 1/2 po [38 mm] 1 3/4 po [43 mm]



M34 LISSE MURALE - W4L14819
(x1) 5/8 po x 3 3/8 po x 6 3/8 po (16x86x162)



H100458 VIS TIREFOND WH BLK
(x4) 5/16 x 2



H100198 RONDELLE DE VERROUILLAGE EXT BLK
(x4) 8 x 19

198 (x4)
RONDELLE - 8 x 19

458 (x4)
VIS TIREFOND - 2 PO



VEUILLEZ NOTER LES
EMPLACEMENTS DES TROUS POUR
L'ORIENTATION DES PLANCHES.

M10 (x1)

M1 (x1)

1 1/2 po [37 mm]

M34 (x1)



H18 LISSE MURALE DU PAVILLON - W4L14765
(x1) 1 po x 3 3/8 po x 29 7/8 po (24x86x758)



A4M01046 SUPPORT EN L
(x1) 2,5 x 38 x 55 x 55



H100378 BOULON WH BLK
(x1) 5/16 x 1-3/4



H100199 RONDELLE DE SÉCURITÉ EXT BLK
(x1) 12 x 19



H100459 BOULON WH BLK
(x1) 5/16 x 1 1/4



H100198 RONDELLE DE VERROUILLAGE EXT BLK
(x1) 8 x 19



H100396 BOULON WH BLK
(x1) 5/16 x 1/2



H100379 ÉCROU À ENFONCER BLK
(x2) 5/16

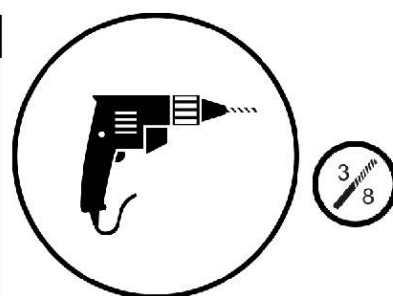
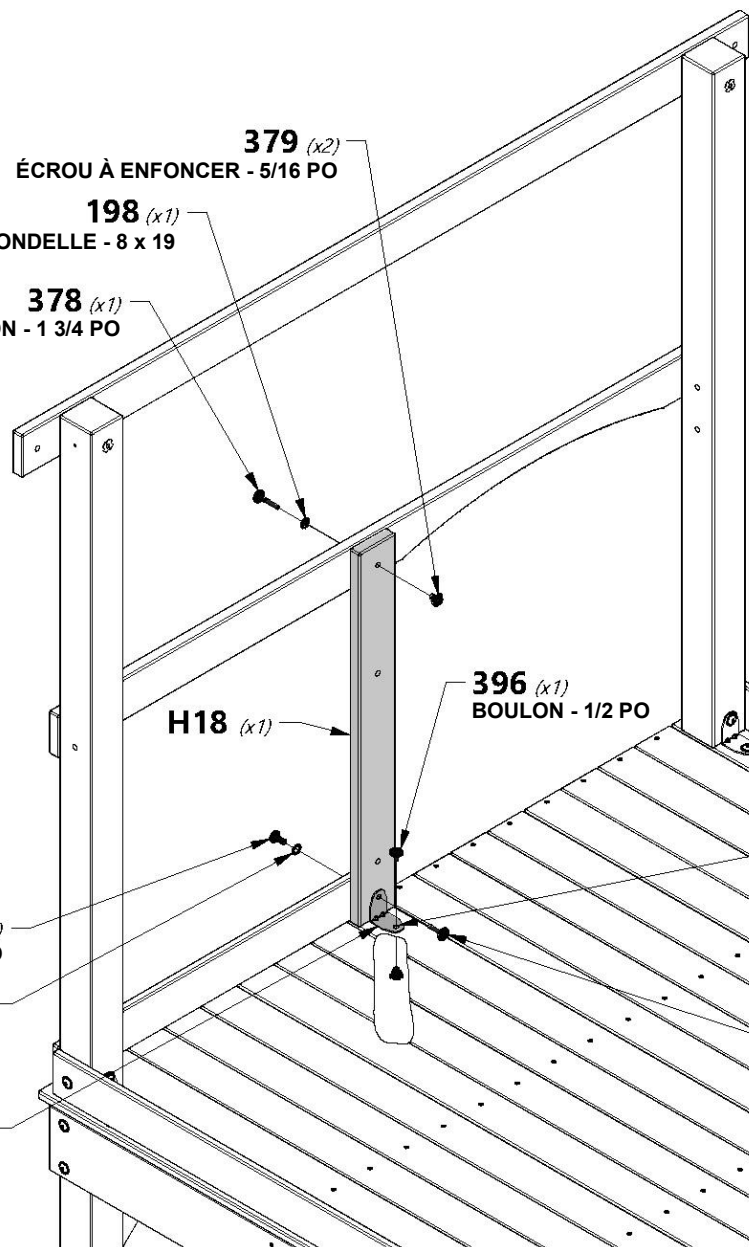


H100192 ÉCROU À PORTÉE CYLINDRIQUE WH BLK
(x1) 5/16 x 7/8

379 (x2)
ÉCROU À ENFONCER - 5/16 PO

198 (x1)
RONDELLE - 8 x 19

378 (x1)
BOULON - 1 3/4 PO



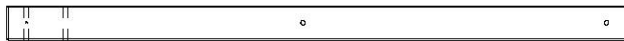
!
À L'AIDE DU SUPPORT
COMME GUIDE, PERCEZ UN
TROU DE 3/8 PO [10 mm] À
TRAVERS LA PLATEFORME.

192 (x1)
ÉCROU À PORTÉE CYLINDRIQUE - 7/8 PO

199 (x1)
RONDELLE - 12 x 19

046 (x1)
SUPPORT EN L 2,5 x 38 x 55 x 55

459 (x1)
BOULON - 1 1/4 PO



B6 | COIN DE PAVILLON AVANT GAUCHE - W4L14723
(x1) | 3 po x 3 po x 53 7/8 po (76x76x1370)



H1 | LISSE MURALE - W4L14748
(x1) | 1 po x 3 3/8 po x 80 po (24x86x2032)



A4M01046 | SUPPORT EN L
(x1) | 2,5 x 38 x 55 x 55



H100415 | BOULON WH BLK
(x3) | 5/16 x 1-3/4



H100198 | RONDELLE DE VERROUILLAGE EXT BLK
(x3) | 8 x 19



H100484 | BOULON WH BLK
(x1) | 5/16 x 3 1/4



H100199 | RONDELLE DE SÉCURITÉ EXT BLK
(x1) | 12 x 19



H100396 | BOULON WH BLK
(x1) | 5/16 x 1/2



H100379 | ÉCROU À ENFONCER BLK
(x4) | 5/16



H100192 | ÉCROU À PORTÉE CYLINDRIQUE WH BLK
(x1) | 5/16 x 7/8

 AVANT-TRous DE CE CÔTÉ

198 (x3) | RONDELLE - 8 x 19

415 (x3) | BOULON - 3 3/4 PO

379 (x3) | ÉCROU À ENFONCER - 5/16 PO

046 (x1) | SUPPORT EN L 2,5 x 38 x 55 x 55

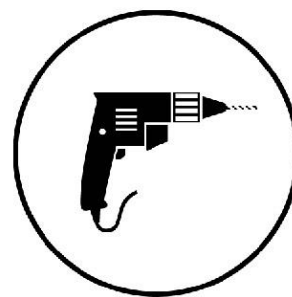
199 (x1) | RONDELLE - 12 x 19

192 (x1) | ÉCROU À PORTÉE CYLINDRIQUE - 7/8 PO

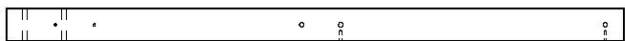
396 (x1) | BOULON - 1/2 PO

484 (x1) | BOULON - 3 1/4 PO

379 (x1) | ÉCROU À ENFONCER - 5/16 PO



 À L'AIDE DU SUPPORT COMME GUIDE, PERCEZ UN TROU DE 3/8 PO [10 mm] À TRAVERS LA PLATEFORME



B7 COIN FORT AVANT DROIT - W4L12686
(x1) 3 po x 3 po x 53 7/8 po (76x76x1370)



H2 LISSE MURALE - W4L12707
(x1) 1 po x 3 3/8 po x 80 po (24x86x2032)



A4M01046 SUPPORT EN L
(x1) 2,5 x 38 x 55 x 55



H100415 BOULON WH BLK
(x3) 5/16 x 1-3/4



H100198 RONDELLE DE
VERROUILLAGE EXT BLK
(x3) 8 x 19



H100484 BOULON WH BLK
(x1) 5/16 x 3 1/4



H100199 RONDELLE DE
SÉCURITÉ EXT BLK
(x1) 12 x 19



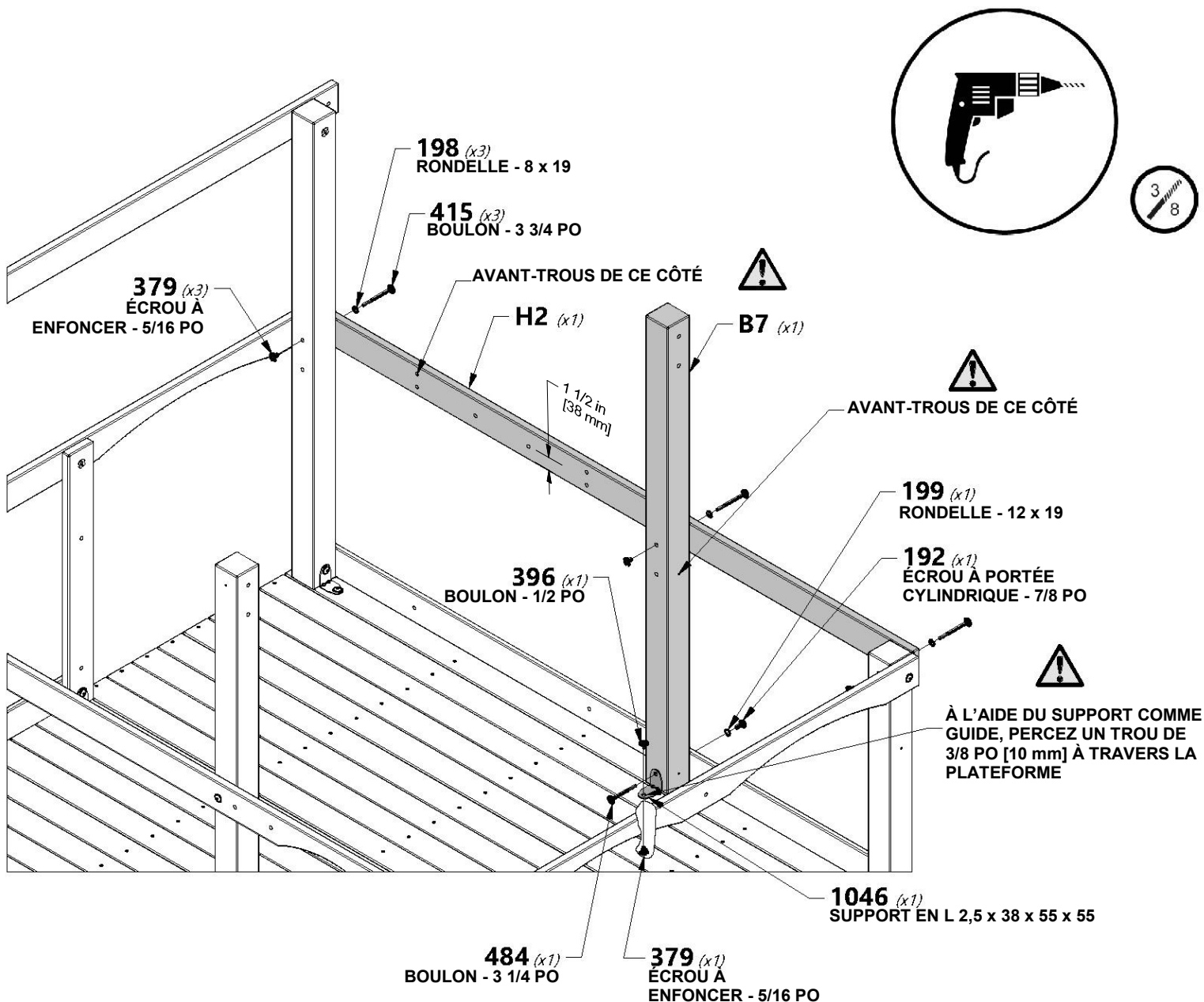
H100396 BOULON WH BLK
(x1) 5/16 x 1/2

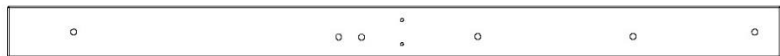


H100192 ÉCROU À PORTÉE
CYLINDRIQUE WH BLK
(x1) 5/16 x 7/8



H100379 ÉCROU À ENFONCER BLK
(x4) 5/16





H9 | **PLANCHE MURALE DU FORT - W4L12714**
(x2) | 1 po x 3 3/8 po x 50 1/2 po (24x86x1284)



A100396 | **SUPPORT EN L**
(x2) | 51 x 32 x 82 x 3,175



H100407 | **BOULON WH BLK**
(x2) | 5/16 x 1 1/2



H100761 | **BOULON HEX BLK**
(x4) | 5/16 x 2



H100198 | **RONDELLE DE VERROUILLAGE EXT BLK**
(x2) | 8 x 19



H100477 | **RONDELLE FENDUE BLK**
(x4) | 5/16



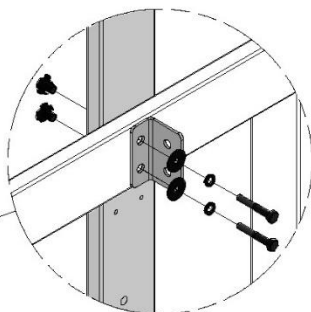
H100478 | **RONDELLE PLATE BLK**
(x4) | 8 x 27



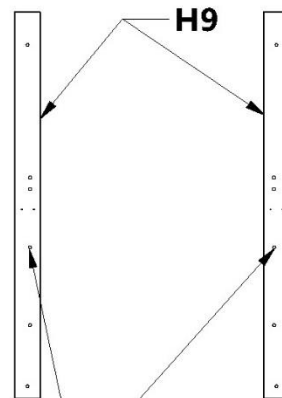
H100379 | **ÉCROU À ENFONCER BLK**
(x6) | 5/16



REMARQUE :
INSÉREZ LES ÉCROUS À ENFONCER DANS LES PLANCHES AVANT L'ASSEMBLAGE.



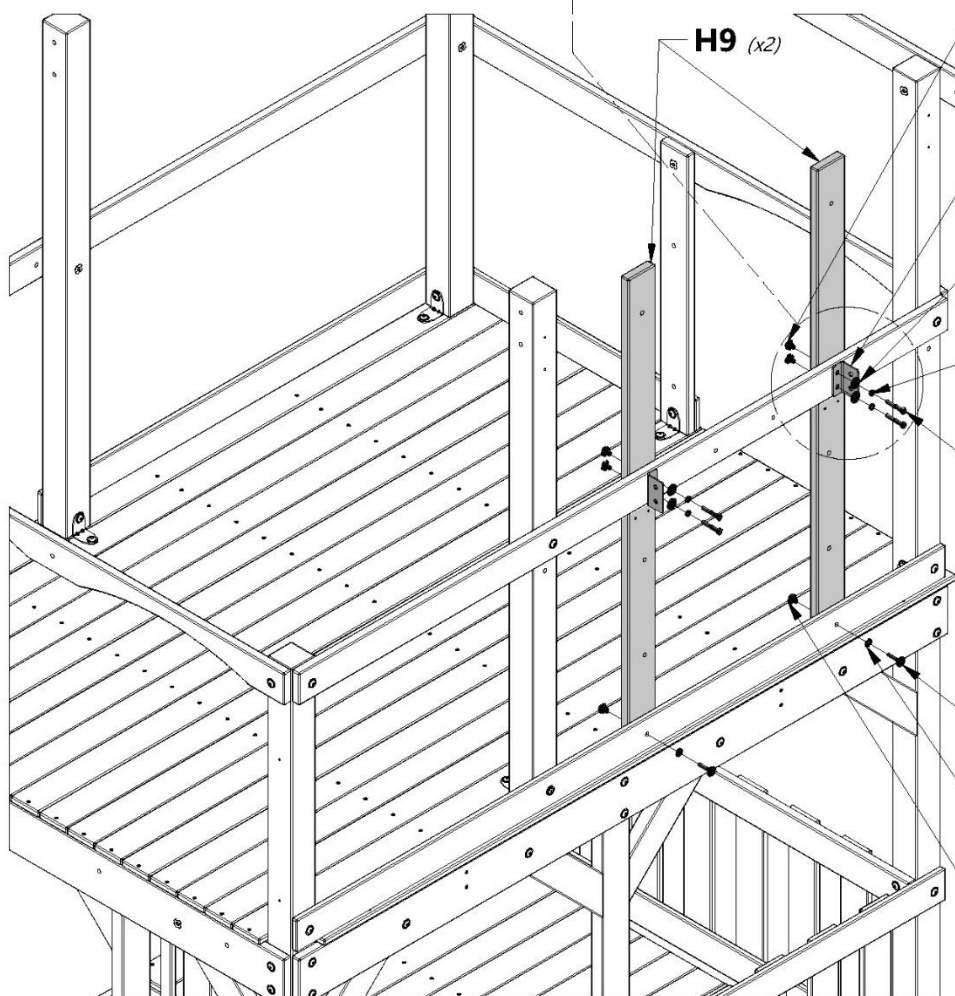
VUE DE RÉFÉRENCE



H9



REMARQUE :
LES TROUS SONT PLUS PRÈS DE L'INTÉRIEUR UNE FOIS INSTALLÉS



H9 (x2)

379 (x4)
ÉCROU À ENFONCER - 5/16 PO

396 (x2)
SUPPORT EN L
51 x 32 x 82 x 3,175

478 (x4)
RONDELLE - 8 x 27

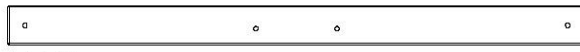
477 (x4)
RONDELLE - 5/16

761 (x4)
BOULON - 5/16 x 2 PO BLK

407 (x2)
BOULON - 1 1/2 PO

198 (x2)
RONDELLE - 8 x 19

379 (x2)
ÉCROU À ENFONCER - 5/16 PO



H14 | SUPPORT DE POUTRE DE BALANÇOIRE - W4L12719
(x1) | 1 po x 3 3/8 po x 50 1/4 po (24x86x1277)



K5 | LISSE MURALE DU PAVILLON - W4L14785
(x1) | 5/8 po x 5 1/4 po x 50 1/4 po (16x134x1277)



H100415 | BOULON WH BLK
(x2) | 5/16 x 3 3/4



H100407 | BOULON WH BLK
(x2) | 5/16 x 1 1/2



H100458 | VIS TIREFOND WH BLK
(x4) | 5/16 x 2



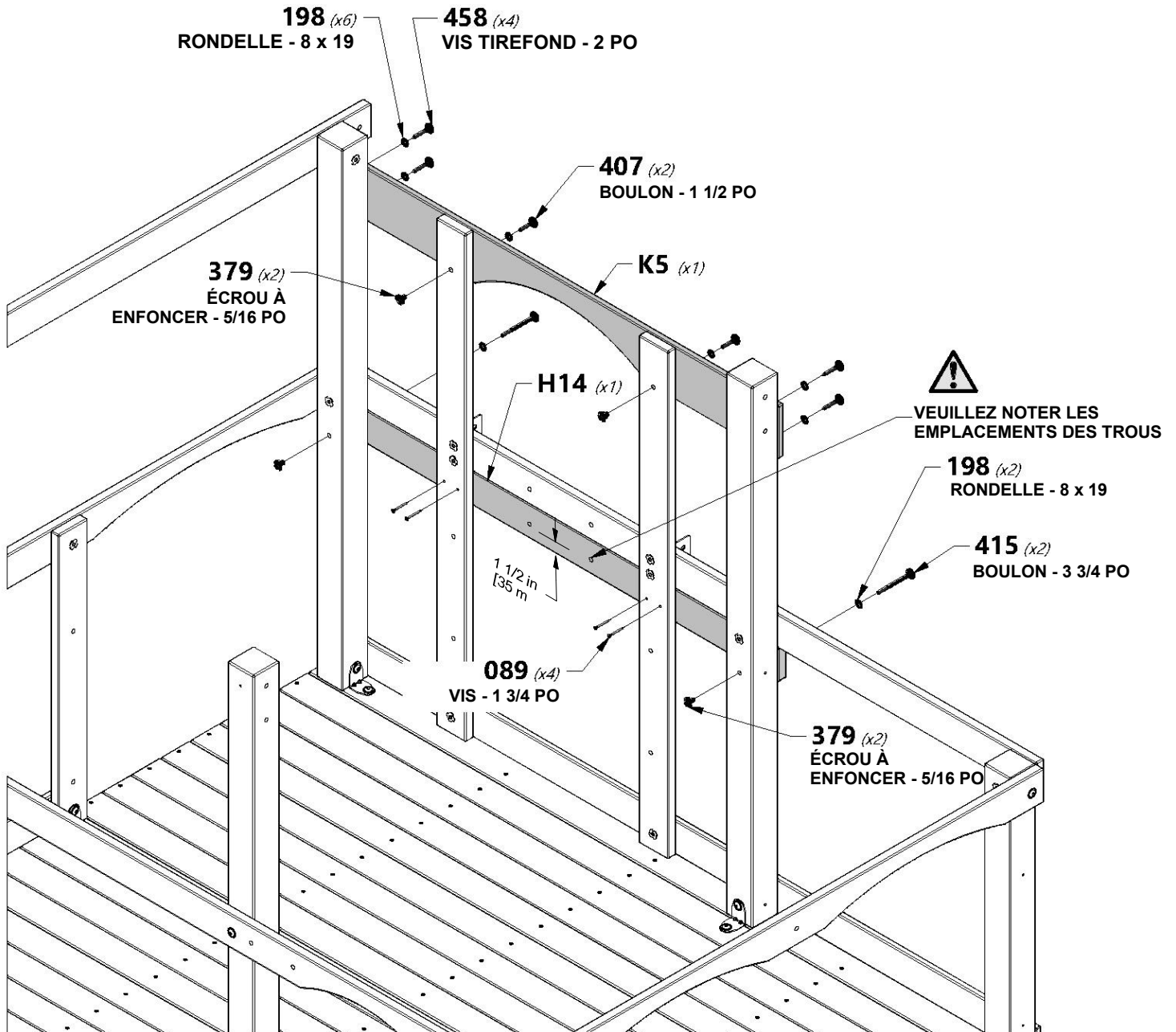
H100089 | VIS TÊTE PLATE
CRUCIFORME PFH
(x4) | 8 x 1 3/4

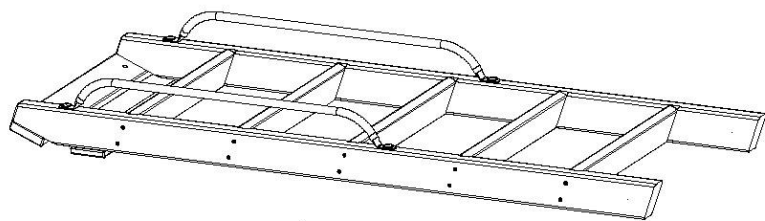
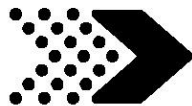


H100198 | RONDELLE DE
VERROUILLAGE EXT BLK
(x8) | 8 x 19



H100379 | ÉCROU À
ENFONCER BLK
(x4) | 5/16





(x1) ASSEMBLAGE DE L'ÉCHELLE



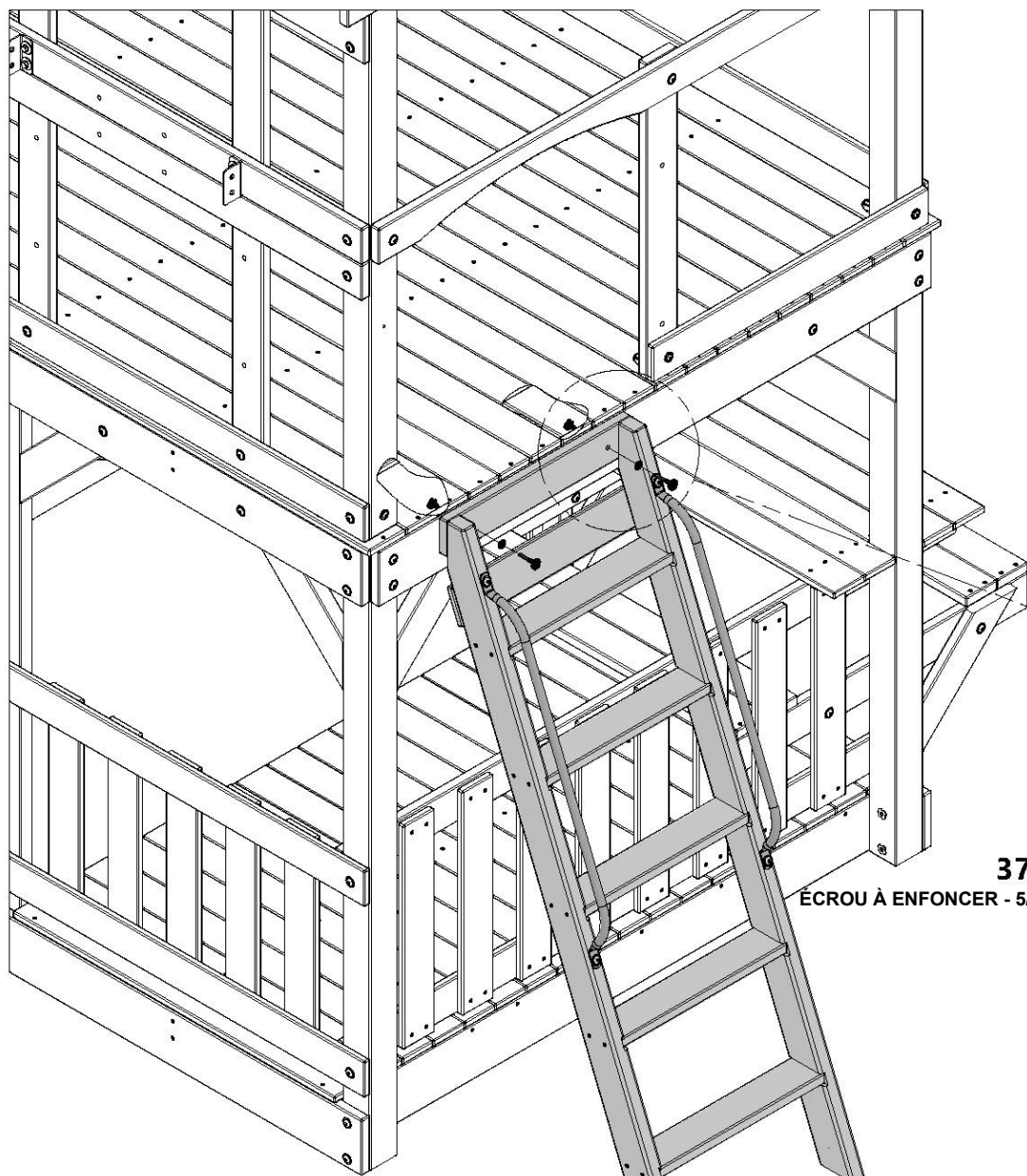
H100378 BOULON WH BLK
(x2) 5/16 x 1 3/4



H100198 RONDELLE DE
(x2) VERROUILLAGE
EXT BLK
8 x 19



H100379 ÉCROU À
(x2) ENFONCER BLK
5/16



379 (x2)
ÉCROU À ENFONCER - 5/16 PO

198 (x2)
RONDELLE - 8 x 19

378 (x2)
BOULON - 1 3/4 PO

ASSEMBLAGE DE L'ÉCHELLE



H4 LISSE DE SUPPORT DU TOIT - W4L14751
(x1) 1 po x 3 3/8 po x 67 1/4 po (24x86x1709)



H7 LISSE MURALE AVANT DU PAVILLON - W4L14754
(x1) 1 po x 3 3/8 po x 60 1/2 po (24x86x1537)



H100415 BOULON WH BLK
(x4) 5/16 x 3 3/4



H100198 RONDELLE DE VERROUILLAGE EXT BLK
(x4) 8 x 19



H100379 ÉCROU À ENFONCER BLK
(x4) 5/16

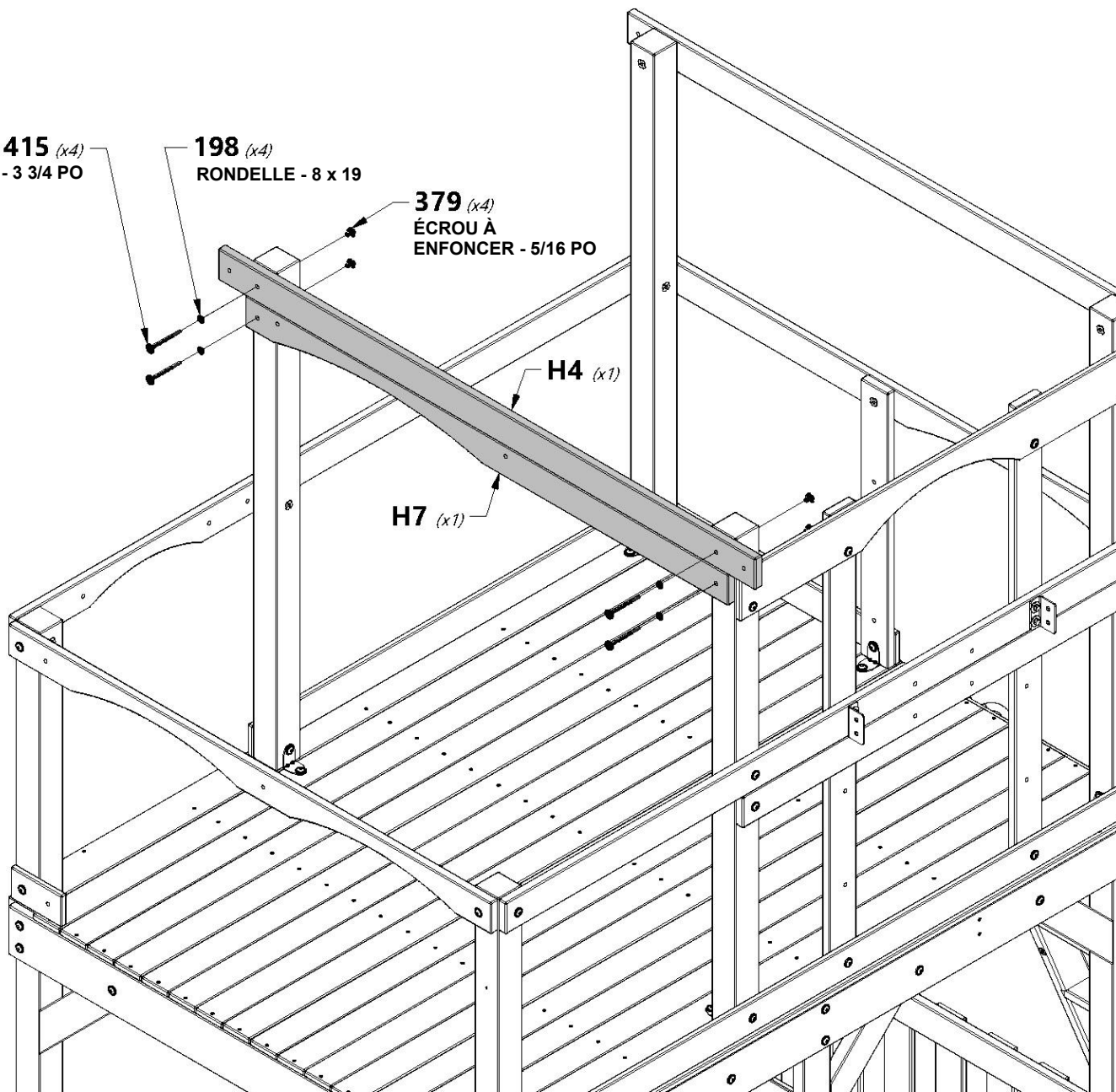
415 (x4)
BOULON - 3 3/4 PO

198 (x4)
RONDELLE - 8 x 19

379 (x4)
ÉCROU À ENFONCER - 5/16 PO

H4 (x1)

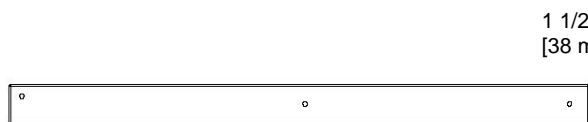
H7 (x1)





ASSEMBLAGE DU FORT

ÉTAPE 31



H8 | MONTANT DU FORT - W4L12713
(x1) | 1 po x 3 3/8 po x 50 1/2 po (24x86x1284)

1 1/2 po
[38 mm]



M21 | LISSE MURALE DU FORT - W4L12761
(x2) | 5/8 po x 3 3/8 po x 30 1/4 po (16x86x768)

1 3/4 po
[43 mm]



A4M01046 | SUPPORT EN L
(x1) | 2,5 x 38 x 55 x 55



H100458 | VIS TIREFOND WH BLK
(x2) | 5/16 x 2



H100407 | BOULON WH BLK
(x1) | 5/16 x 1 1/2



H100459 | BOULON WH BLK
(x1) | 5/16 x 1/4



H100396 | BOULON WH BLK
(x1) | 5/16 x 1/2



H100199 | RONDELLE DE SÉCURITÉ EXT BLK
(x1) | 12 x 19



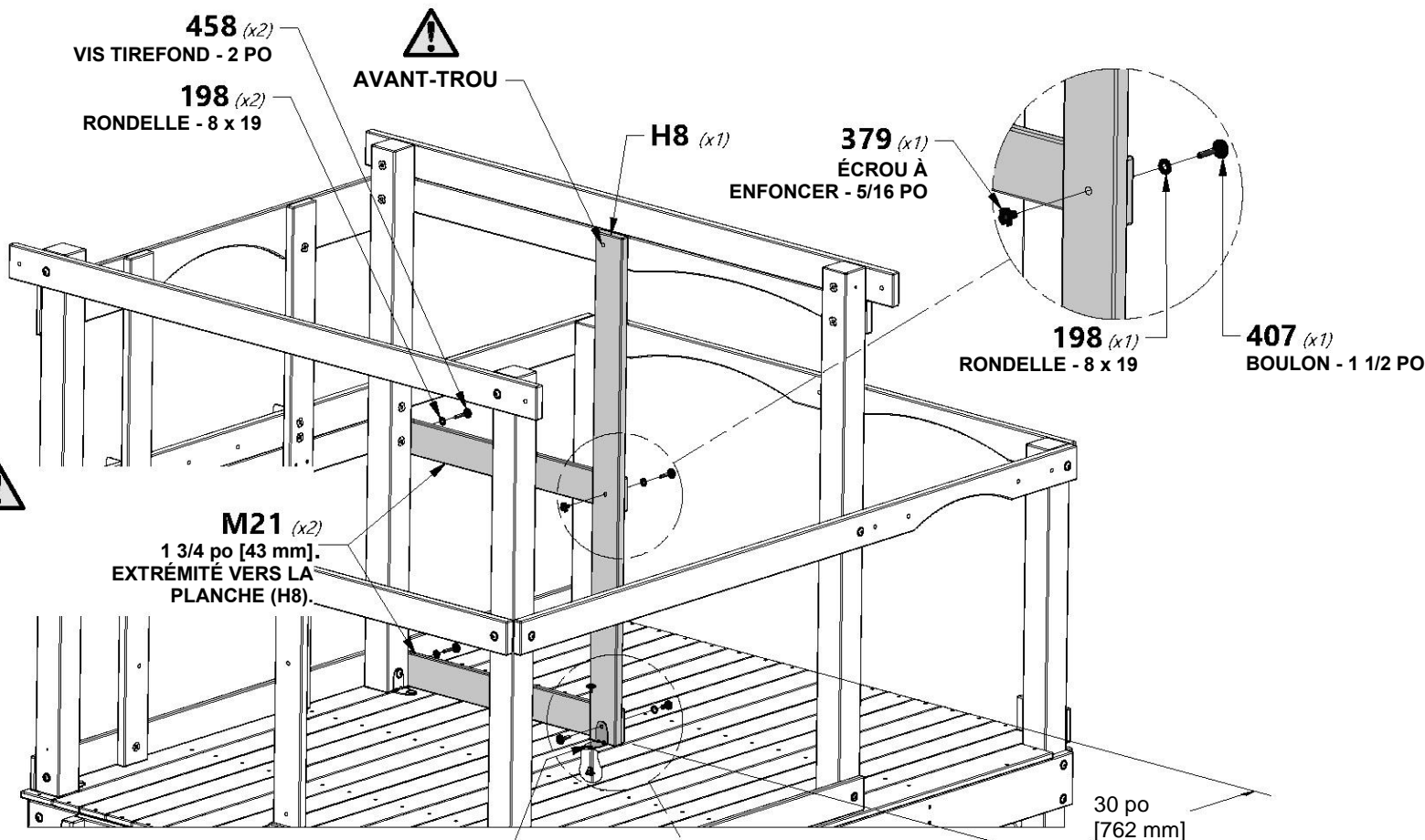
H100198 | RONDELLE DE VERROUILLAGE EXT BLK
(x3) | 8 x 19



H100379 | ÉCROU À ENFONCER BLK
(x2) | 5/16



H100192 | ÉCROU À PORTÉE CYLINDRIQUE WH BLK
(x1) | 5/16 x 7/8



À L'AIDE DU SUPPORT COMME GUIDE, PERCEZ UN TROU DE 3/8 PO [10 mm] À TRAVERS LA PLATEFORME

396 (x1) BOULON - 1/2 PO



REMARQUE : 30 po [762 mm] DE M31 AU BORD DU FORT



046 (x1) SUPPORT EN L 2,5 x 38 x 55 x 55

459 (x1) BOULON - 1 1/4 PO

192 (x1) ÉCROU À PORTÉE CYLINDRIQUE - 7/8 PO
199 (x1) RONDELLE - 12 x 19

379 (x1) ÉCROU À ENFONCER - 5/16 PO



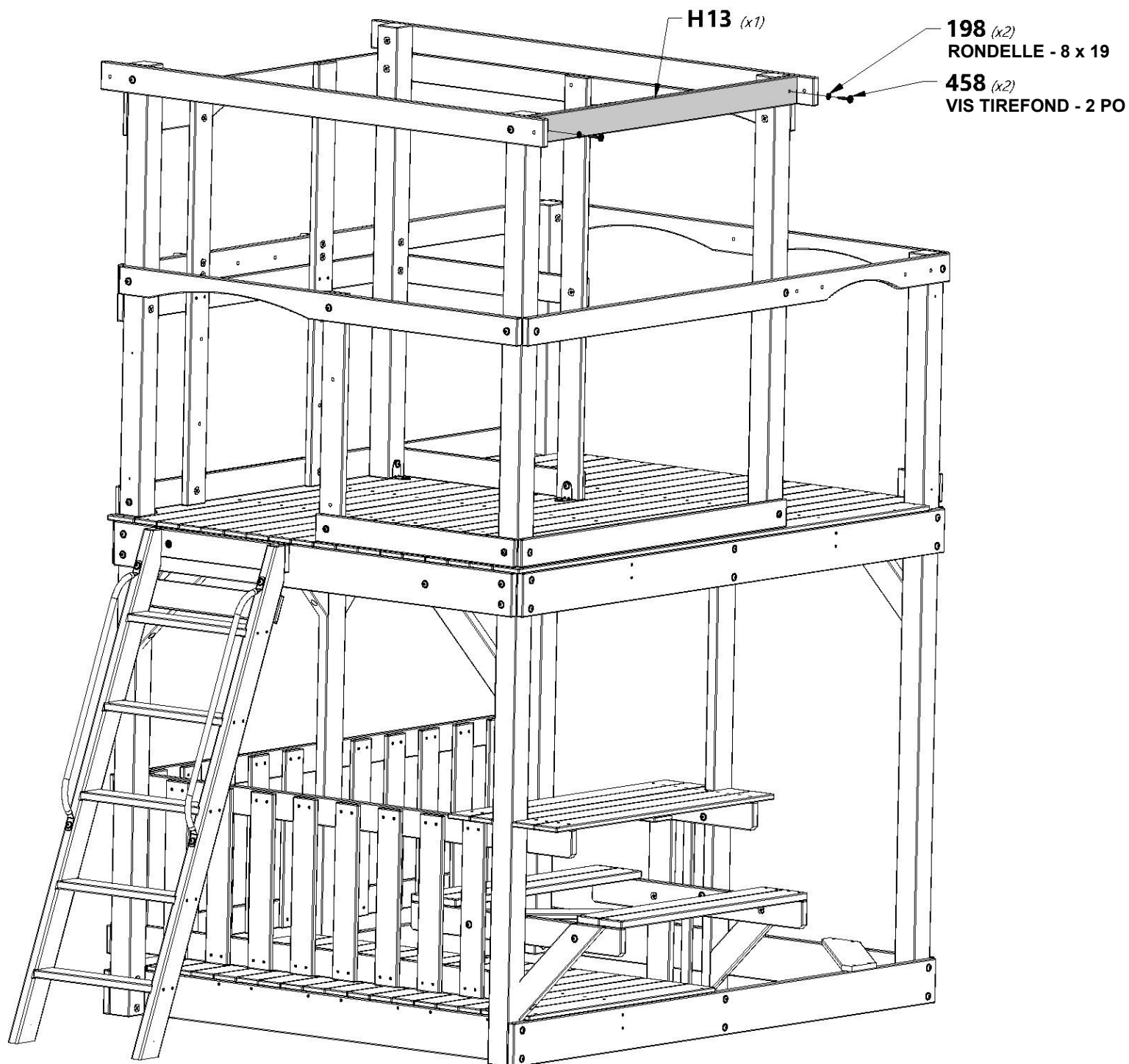
H13 LISSE MURALE DU PAVILLON - W4L14760
(x1) 1 po x 3 3/8 po x 50 1/4 po (24x86x1277)

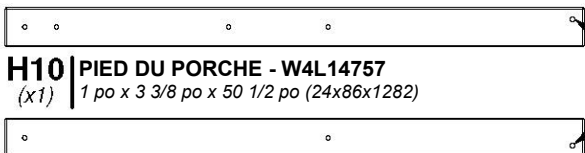


H100458 VIS TIREFOND WH BLK
(x2) 5/16 x 2



H100198 RONDELLE DE
VERROUILLAGE
EXT BLK
8 x 19





H10 | PIED DU PORCHE - W4L14757
(x1) | 1 po x 3 3/8 po x 50 1/2 po (24x86x1282)

H11 | PIED DU PORCHE - W4L14758
(x1) | 1 po x 3 3/8 po x 50 1/2 po (24x86x1282)


REMARQUE :
TROUS SUR LE BORD EXTÉRIEUR
LORS DE L'INSTALLATION.



A4M01046 | SUPPORT EN L
(x1) | 2,5 x 38 x 55 x 55



H100378 | BOULON WH BLK
(x2) | 5/16 x 1 3/4



H100198 | RONDELLE DE
(x3) | SÉCURITÉ EXT BLK
8 x 19



H100407 | BOULON WH BLK
(x1) | 5/16 x 1 1/2



H100199 | RONDELLE DE
(x1) | VERROUILLAGE EXT BLK
12 x 19



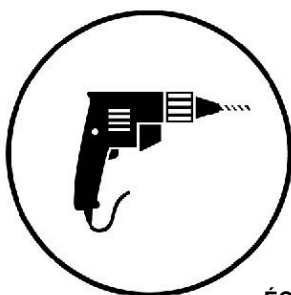
H100396 | BOULON WH BLK
(x2) | 5/16 x 1/2



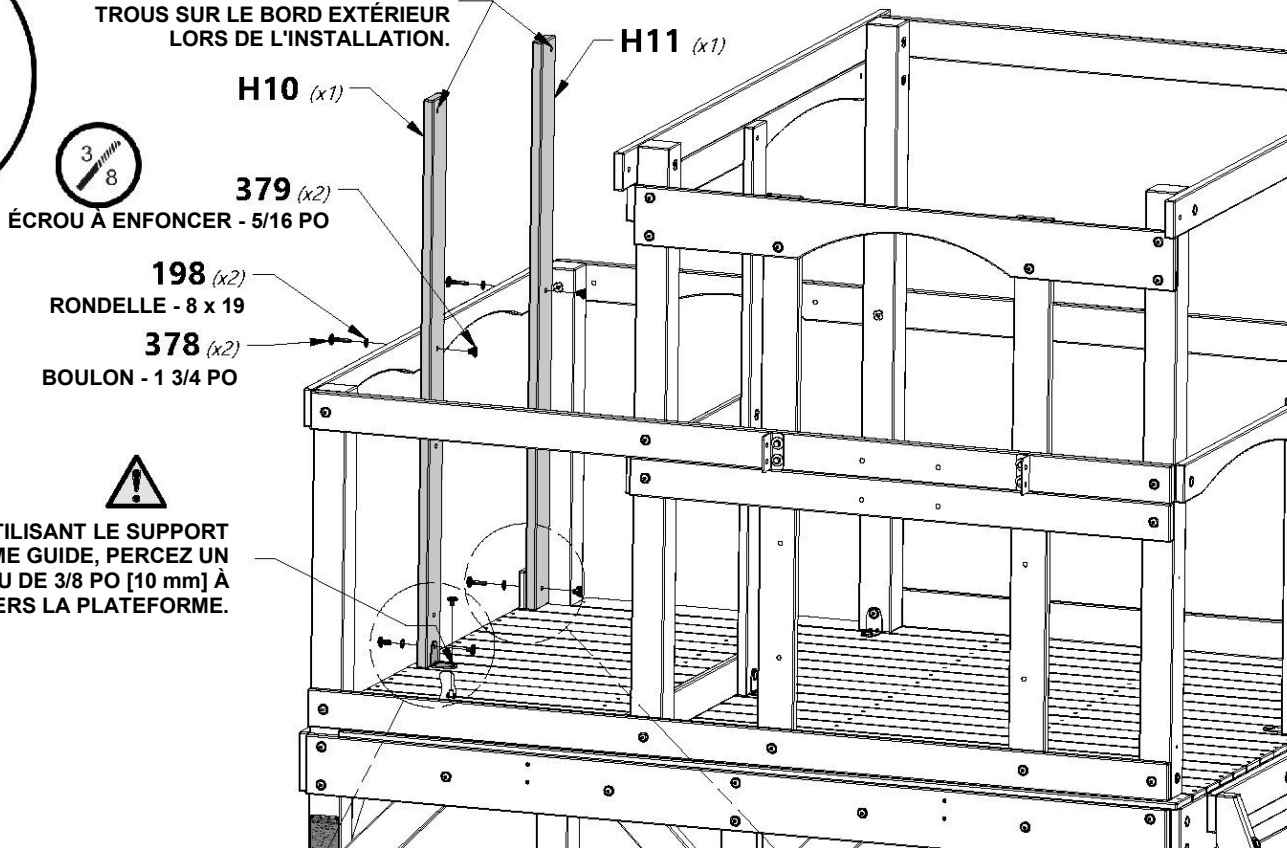
H100192 | ÉCROU À PORTÉE
(x1) | CYLINDRIQUE WH BLK
5/16 x 7/8



H100379 | ÉCROU À ENFONCER BLK
(x4) | 5/16




REMARQUE :
TROUS SUR LE BORD EXTÉRIEUR
LORS DE L'INSTALLATION.




EN UTILISANT LE SUPPORT
COMME GUIDE, PERCEZ UN
TROU DE 3/8 PO [10 mm] À
TRAVERS LA PLATEFORME.

199 (x1)
RONDELLE - 12 x 19

192 (x1)
ÉCROU À PORTÉE
CYLINDRIQUE - 7/8 PO

396 (x1)
BOULON - 1/2 PO

396 (x1)
BOULON - 1/2 PO

046 (x1)
SUPPORT EN L 2,5 x 38 x 55 x 55

379 (x1)
ÉCROU À
ENFONCER - 5/16 PO

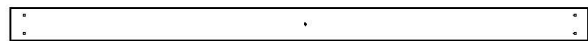
407 (x1)
BOULON - 1 1/2 PO

198 (x1)
RONDELLE - 8 x 19

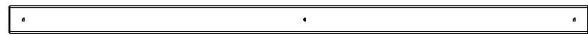
379 (x1)
ÉCROU À
ENFONCER - 5/16 PO



M8 | PLANCHE MURALE DU FORT - W4L12750
(x2) | 5/8 po x 3 3/8 po x 50 1/2 po (16x86x1284)



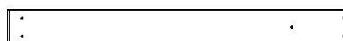
M9 | PLANCHE MURALE DU FORT - W4L12751
(x2) | 5/8 po x 3 po x 50 1/2 po (16x76x1284)



N1 | PLANCHE MURALE DU FORT - W4L12776
(x2) | 5/8 po x 2 3/8 po x 50 1/2 po (16x60x1284)



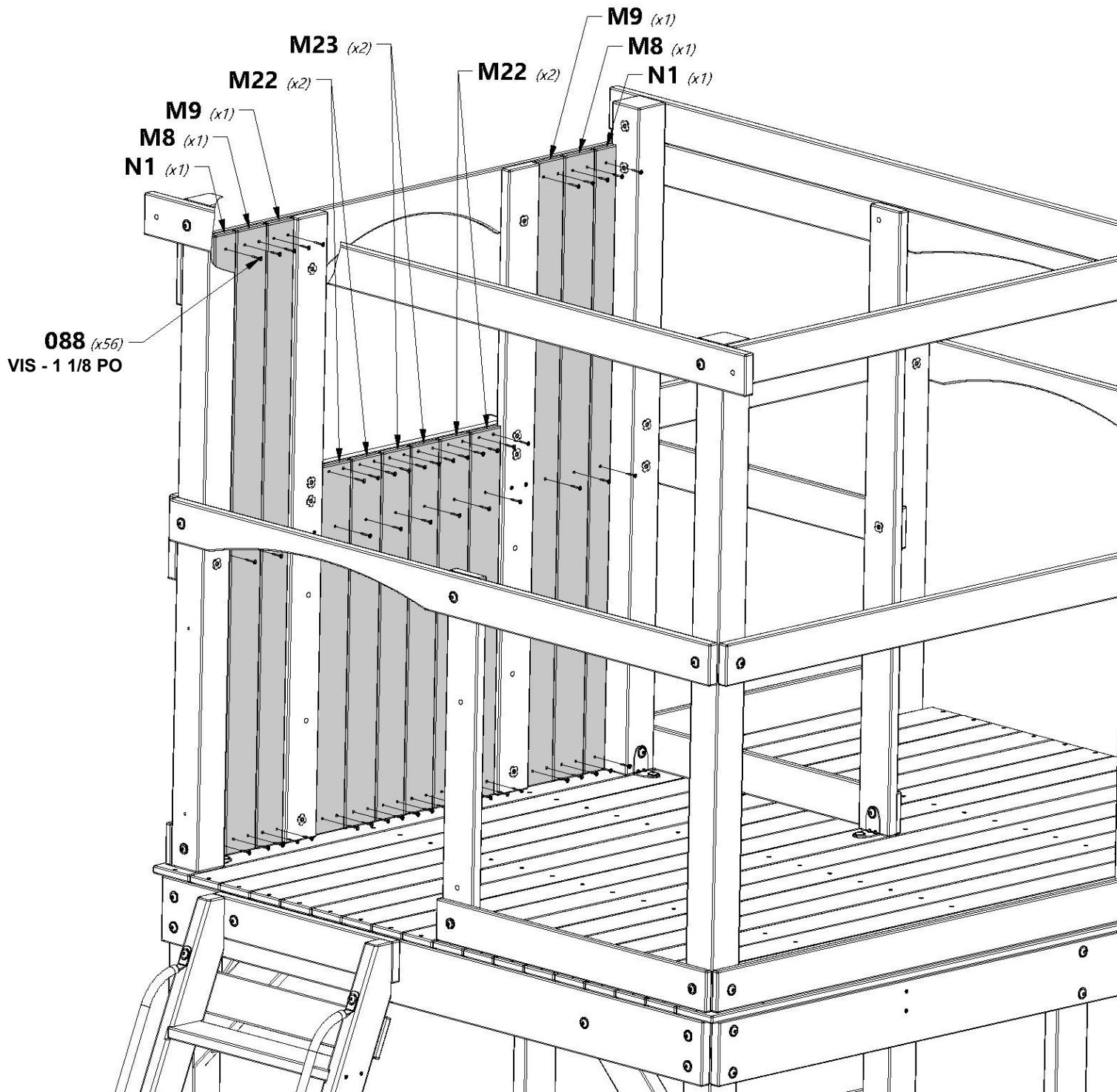
M22 | PLANCHE MURALE DU FORT - W4L12762
(x4) | 5/8 po x 3 3/8 po x 29 7/8 po (16x86x758)

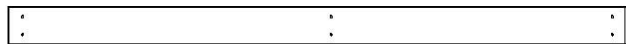


M23 | PLANCHE MURALE DU FORT - W4L12763
(x2) | 5/8 po x 3 1/8 po x 29 7/8 po (16x80x758)



H100088 | VIS TÊTE PLATE
(x56) | CRUCIFORME PFH
8 x 1 1/8





M6 | PLANCHE MURALE DU PAVILLON - W4L14794
(x1) 5/8 po x 3 3/8 po x 53 7/8 po (16x86x1370)



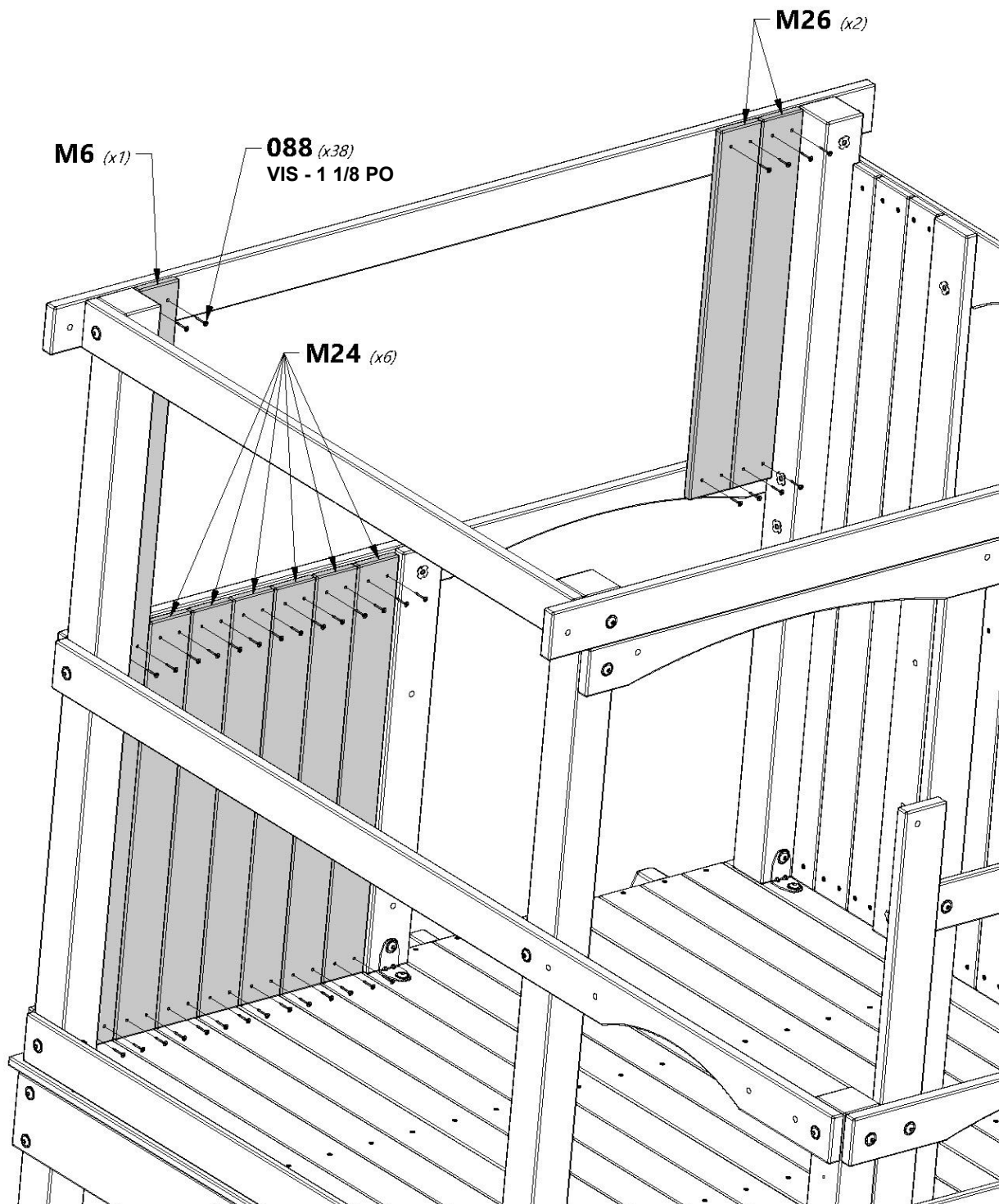
M24 | PLANCHE DE MUR - W4L15625
(x6) 5/8 po x 3 3/8 po x 29 5/8 po (16x86x752)



M26 | PLANCHE DE MUR - W4L14811
(x2) 5/8 po x 3 3/8 po x 26 1/8 po (16x86x664)



H100088 | VIS TÊTE PLATE
(x38) | CRUCIFORME PFH
8 x 1 1/8





M8 | PLANCHE MURALE DU FORT - W4L12750
(x5) | 5/8 po x 3 3/8 po x 50 1/2 po (16x86x1284)



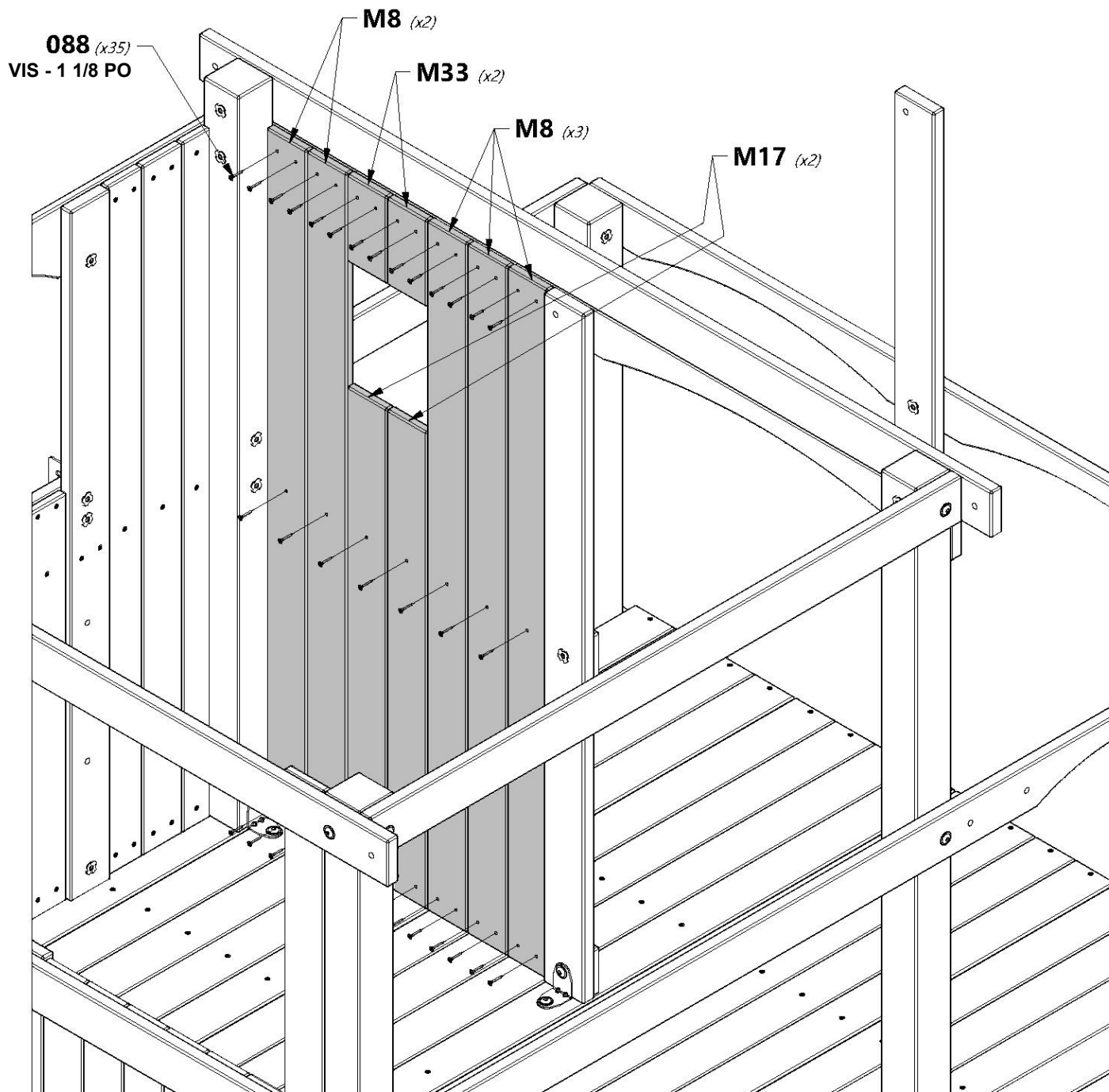
M17 | PLANCHE MURALE DE FENÊTRE AVANT - W4L12758
(x2) | 5/8 po x 3 3/8 po x 35 po (16x86x889)



M33 | PLANCHE MURALE DE FENÊTRE AVANT - W4L12769
(x2) | 5/8 po x 3 3/8 po x 6 3/8 po (16x86x162)



H100088 | VIS TÊTE PLATE
(x35) | CRUCIFORME PFH
8 x 1 1/8

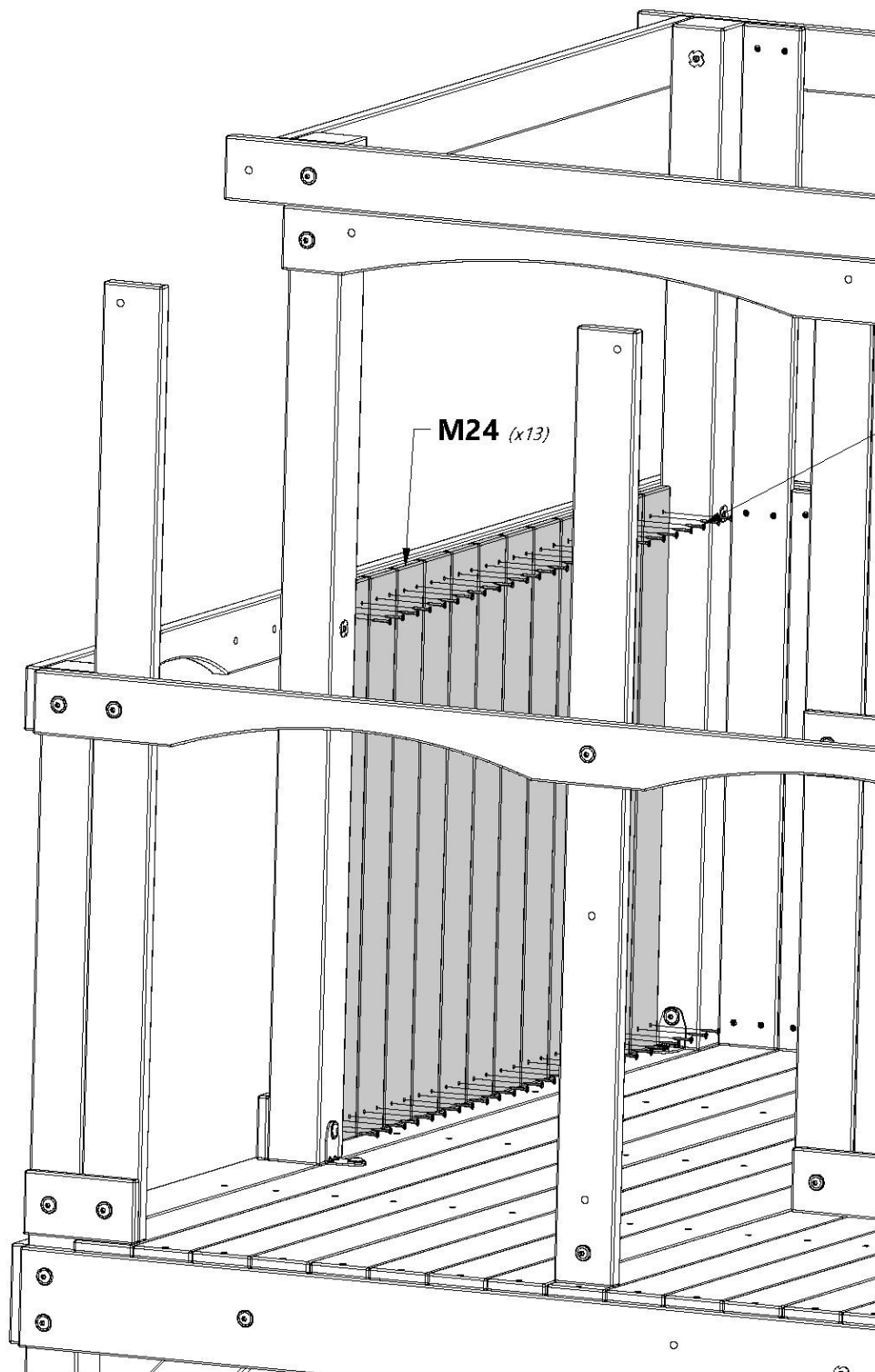




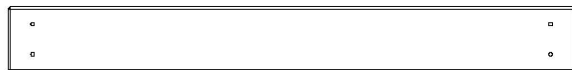
M24 | **PLANCHE DE MUR - W4L15625**
(x13) | 5/8 po x 3 3/8 po x 29 5/8 po (16x86x752)



H100088 | **VIS TÊTE PLATE**
(x52) | **CRUCIFORME PFH**
8 x 1 1/8



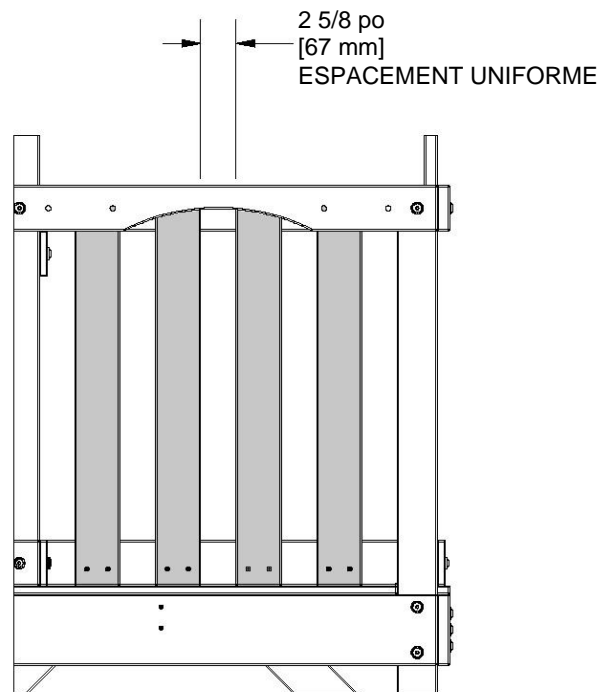
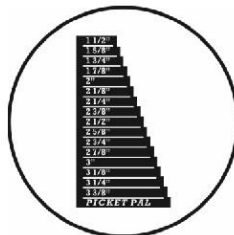
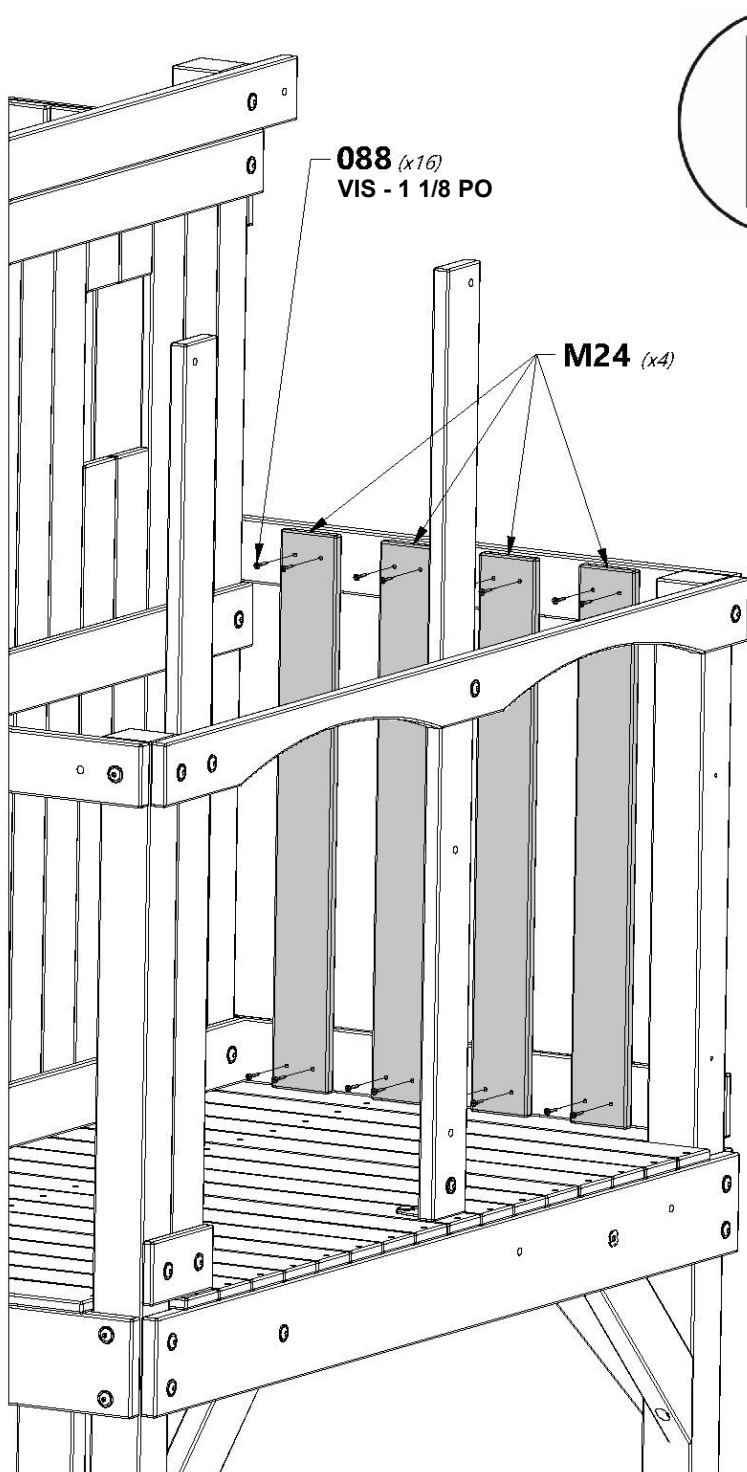
088 (x52)
VIS - 1 1/8 PO

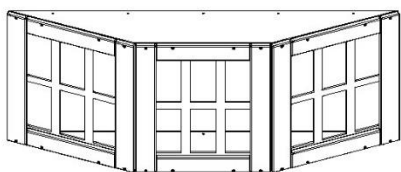


M24 | **PLANCHE DE MUR - W4L15625**
(x4) | 5/8 po x 3 3/8 po x 29 5/8 po (16x86x752)



H100088 | **VIS TÊTE PLATE CRUCIFORME PFH**
(x16) | 8 x 1 1/8





(x2)

ASSEMBLAGE DE LA FENÊTRE EN BAIE



H100391 | VIS À TÊTE PLATE
(x20) | CRUCIFORME PFH BLK
8 x 2



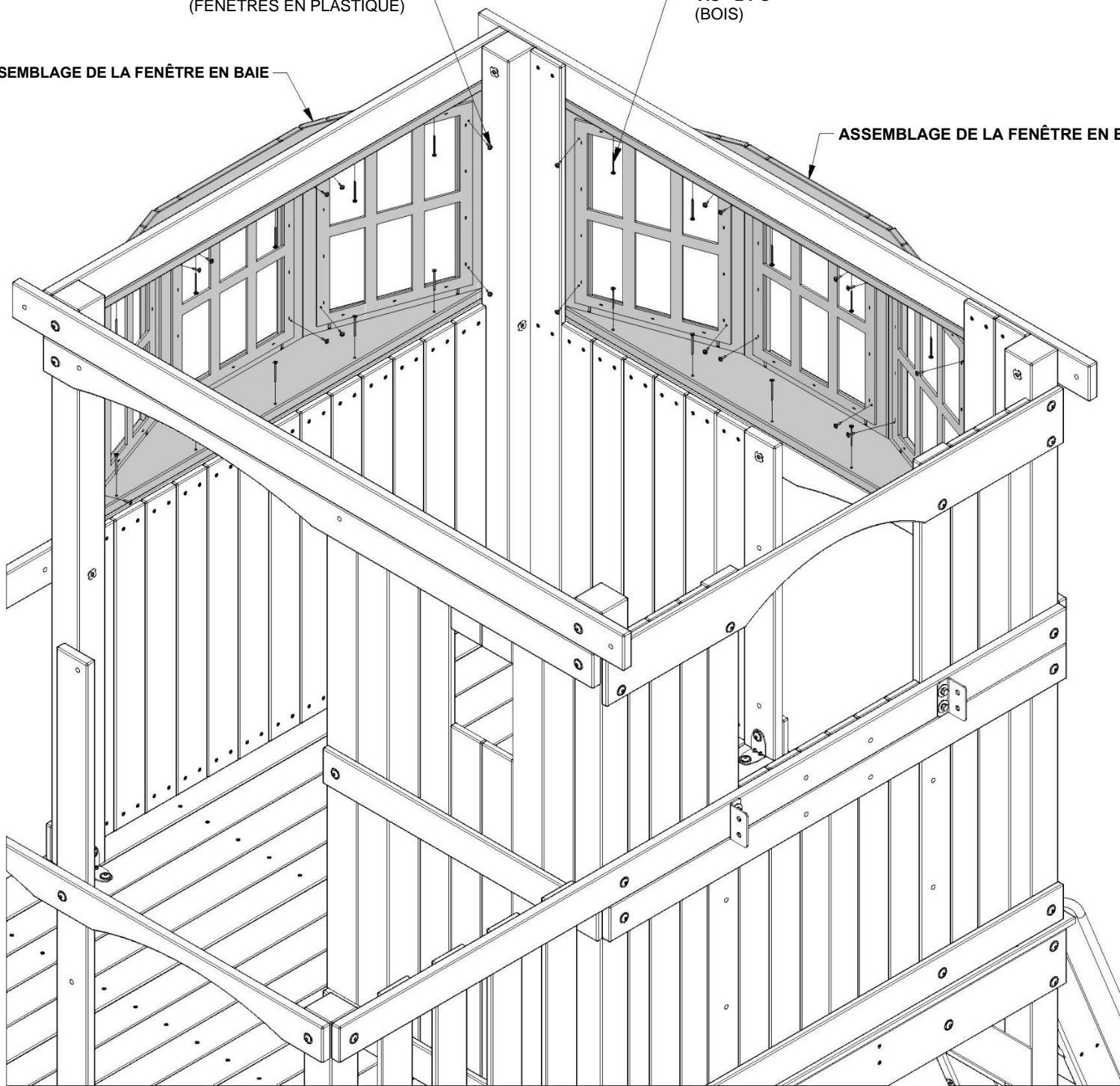
H100128 | VIS TÊTE BOMBÉE
(x24) | CRUCIFORME PWH
8 x 5/8

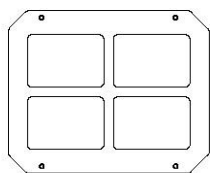
128 (x24)
VIS - 5/8
(FENÊTRES EN PLASTIQUE)

391 (x20)
VIS - 2 PO
(BOIS)

ASSEMBLAGE DE LA FENÊTRE EN BAIE

ASSEMBLAGE DE LA FENÊTRE EN BAIE

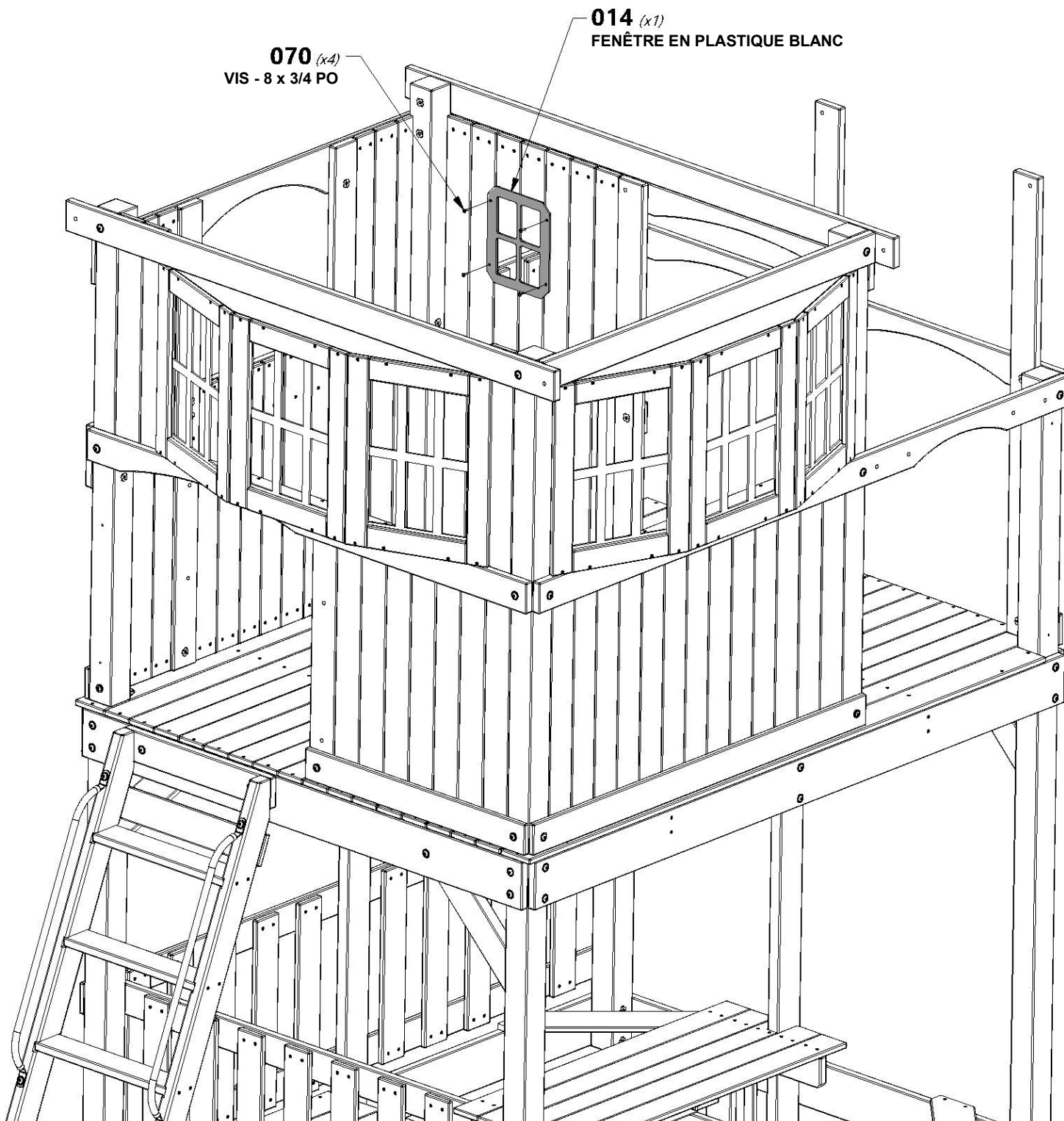




A100014 | FENÊTRE EN PLASTIQUE BLANC
(x1)



H100070 | VIS TÊTE BOMBÉE
CRUCIFORME PWH
(x4)
8 x 3/4





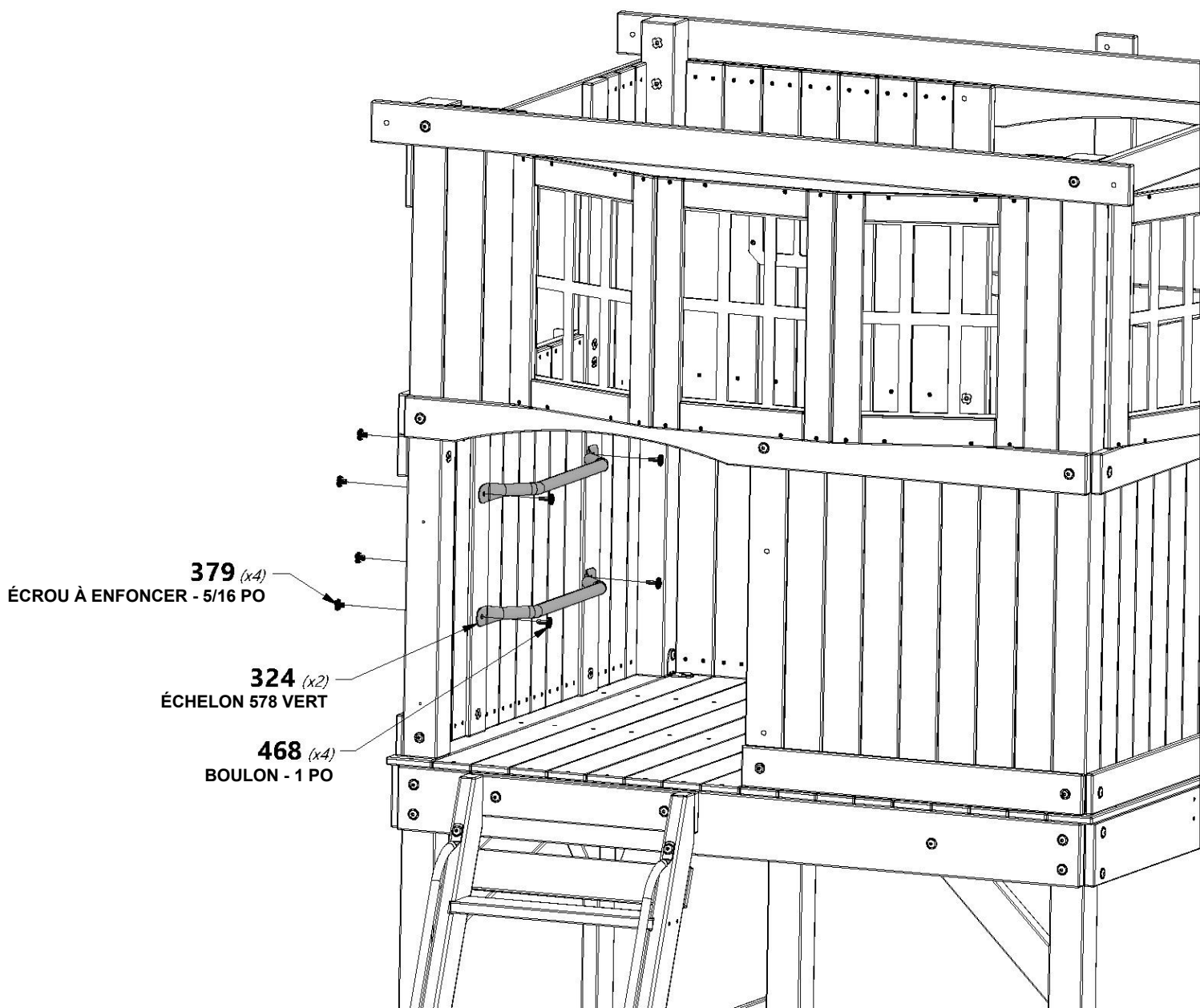
A100324 | ÉCHELON 578 VERT
(x2)



H100468 | BOULON WH BLK
(x4) | 5/16 x 1



H100379 | ÉCROU À ENFONCER BLK
(x4) | 5/16





H12 CHEVRON DE TOIT - W4L14759
(x4) 1 po x 3 3/8 po x 50 3/8 po (24x86x1278)



H100378 BOULON WH BLK
(x4) 5/16 x 1 3/4



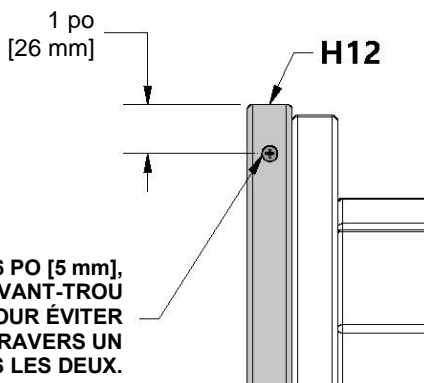
H100091 VIS TÊTE PLATE
CRUCIFORME PFH
(x2) 8 x 2 1/4



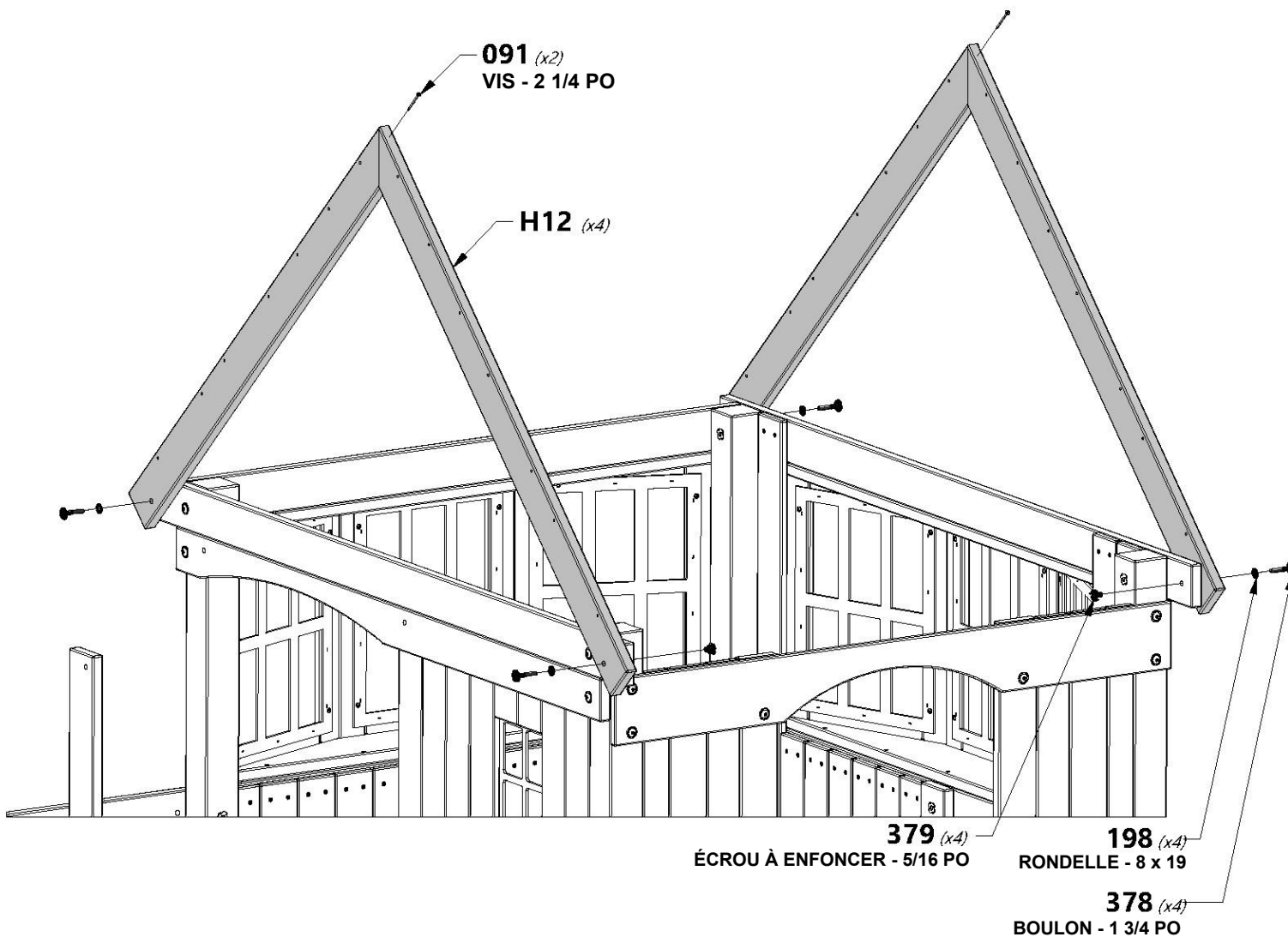
H100198 RONDELLE DE
SÉCURITÉ EXT BLK
(x4) 8 x 19



H100379 ÉCROU À
ENFONCER BLK
(x4) 5/16



À L'AIDE D'UN FORET DE 3/16 PO [5 mm], MARQUEZ ET PERÇEZ UN AVANT-TRÔU DANS LE CHEVRON « H12 » POUR ÉVITER LA FISSURATION. PERÇEZ À TRAVERS UN SEUL CHEVRON, PAS LES DEUX.



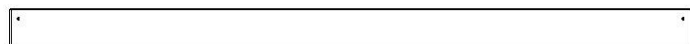
091 (x2) VIS - 2 1/4 PO

H12 (x4)

379 (x4) ÉCROU À ENFONCER - 5/16 PO

198 (x4) RONDELLE - 8 x 19

378 (x4) BOULON - 1 3/4 PO



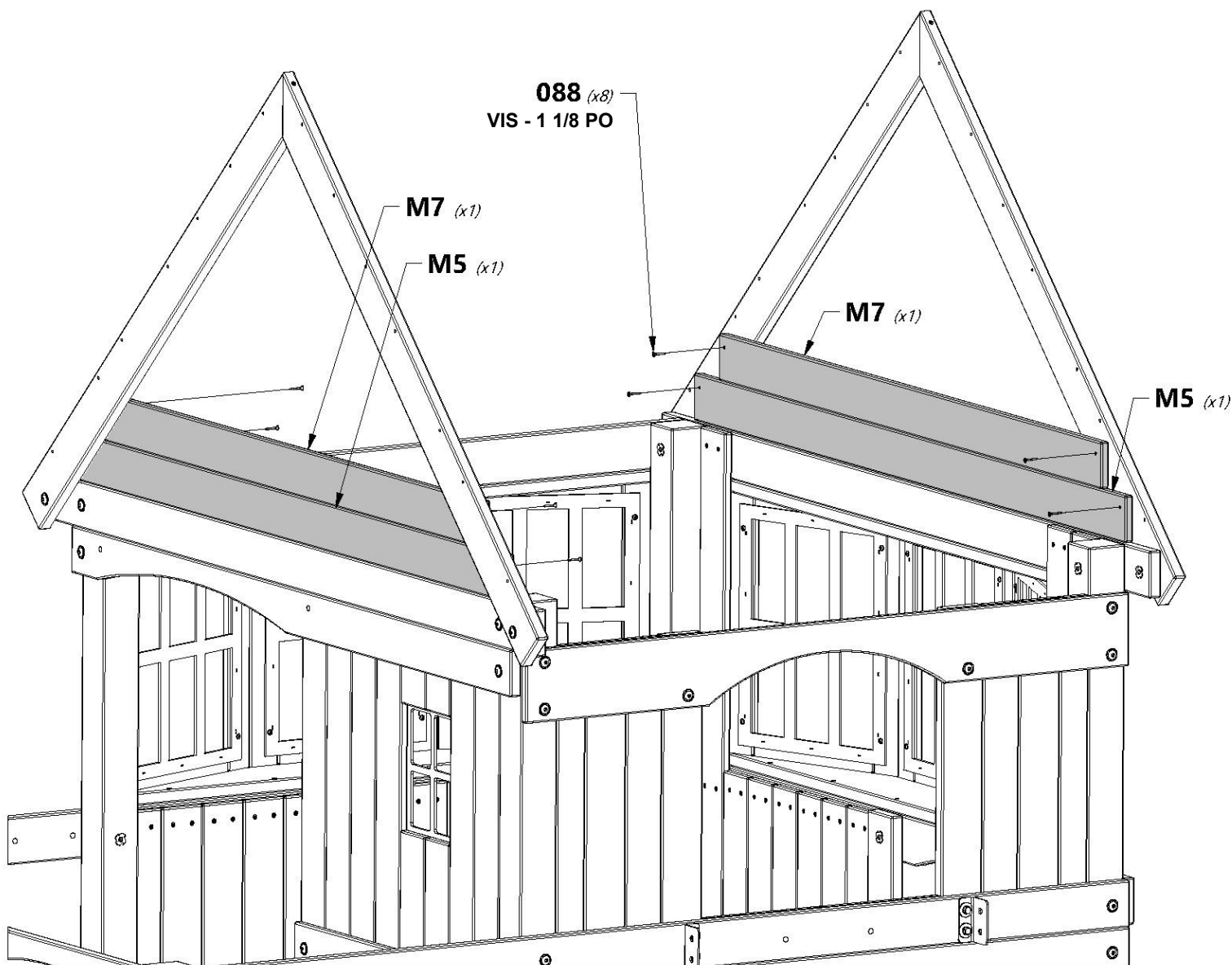
M5 | PLANCHE DU PIGNON - W4L14793
(x2) 5/8 po x 3 3/8 po x 59 1/2 po (16x86x1510)



M7 | PLANCHE DU PIGNON - W4L14795
(x2) 5/8 po x 3 3/8 po x 52 5/8 po (16x86x1338)



H100088 | VIS TÊTE PLATE
(x8) CRUCIFORME PFH
8 x 1 1/8





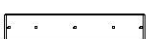
M28 | PLANCHE DE FENÊTRE DE PIGNON - W4L14813
(x2) | 5/8 po x 3 3/8 po x 19 1/2 po (16x86x496)



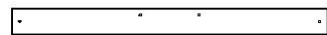
M31 | PLANCHE DE FENÊTRE DE PIGNON - W4L14816
(x2) | 5/8 po x 3 3/8 po x 12 3/4 po (16x86x324)



M29 | PLANCHE DE FENÊTRE DE PIGNON - W4L14814
(x2) | 5/8 po x 3 3/8 po x 16 1/8 po (16x86x410)



N6 | ENCADREMENT DE FENÊTRE - W4L14830
(x2) | 5/8 po x 2 3/8 po x 12 1/4 po (16x60x310)



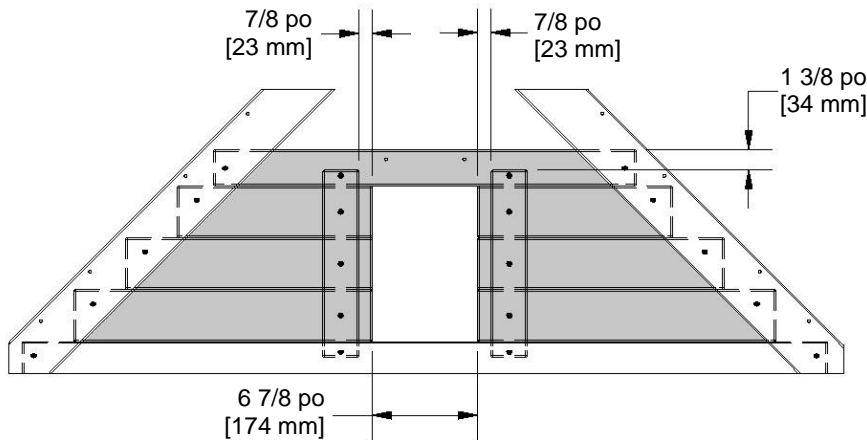
N10 | PLANCHE DU PIGNON - W4L14834
(x1) | 5/8 po x 2 3/8 po x 27 5/8 po (16x60x702)



H100088 | VIS TÊTE PLATE
(x8) | CRUCIFORME PFH
8 x 1 1/8



H100380 | VIS À TÊTE PLATE
(x10) | CRUCIFORME PFH BLK
8 x 1 1/8



380 (x10)
VIS - 1 1/8 PO

N6 (x2)

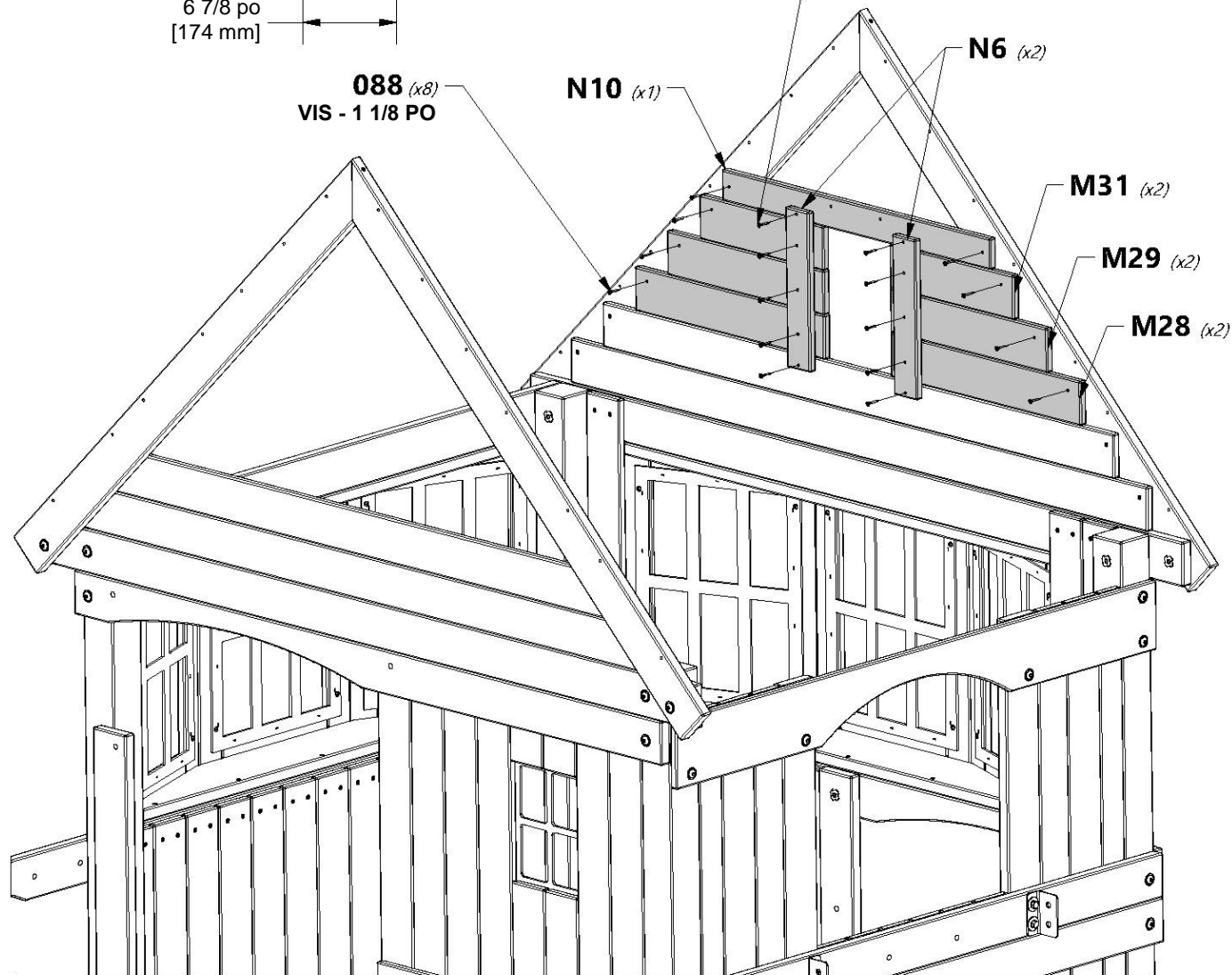
088 (x8)
VIS - 1 1/8 PO

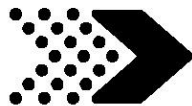
N10 (x1)

M31 (x2)

M29 (x2)

M28 (x2)





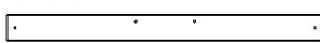
M12 | PLANCHE DU PIGNON - W4L14800
(x1) | 5/8 po x 3 3/8 po x 45 7/8 po (16x86x1166)



M14 | PLANCHE DU PIGNON - W4L14802
(x1) | 5/8 po x 3 3/8 po x 39 1/8 po (16x86x994)



M18 | PLANCHE DU PIGNON - W4L14805
(x1) | 5/8 po x 3 3/8 po x 32 3/8 po (16x86x822)



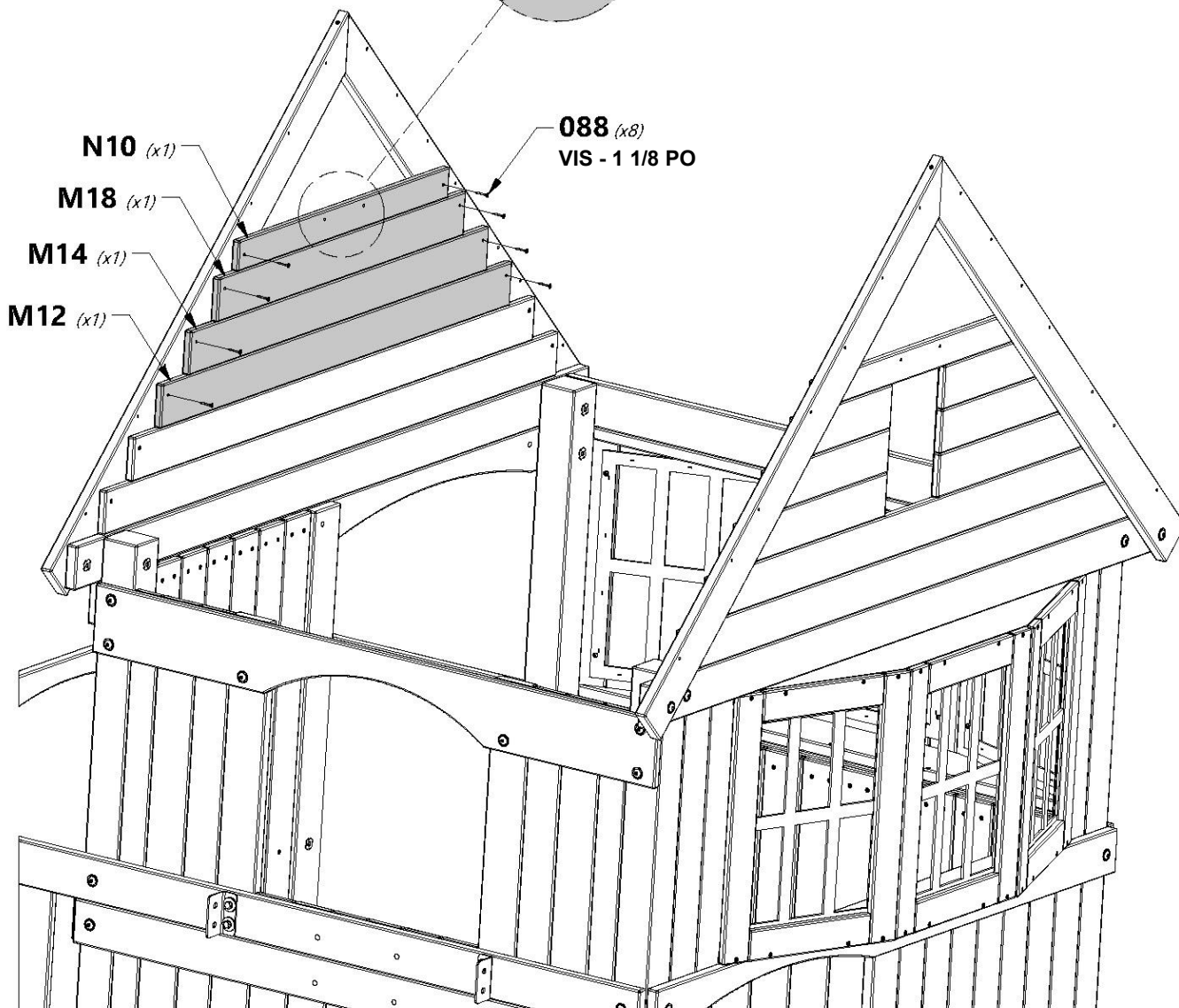
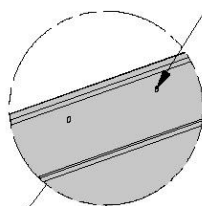
N10 | PLANCHE DU PIGNON - W4L14834
(x1) | 5/8 po x 2 3/8 po x 27 5/8 po (16x60x702)



H100088 | VIS TÊTE PLATE
(x8) | CRUCIFORME PFH
8 x 1 1/8



VEUILLEZ NOTER LES
EMPLACEMENTS DES TROUS

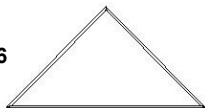




N11 | ENCADREMENT DE PIGNON - W4L15716
(x2) 5/8 po x 2 3/8 po x 11 1/2 po (16x60x292)



N9 | ENCADREMENT DU PIGNON - W4L14833
(x4) 5/8 po x 2 3/8 po x 6 1/2 po (16x60x165)



K6 | TRIANGLE RAYONS DE SOLEIL - W4L14786
(x2) 5/8 po x 5 1/4 po x 10 3/8 po (16x134x265)



H100088 | VIS TÊTE PLATE
CRUCIFORME PFH
(x4) 8 x 1 1/8

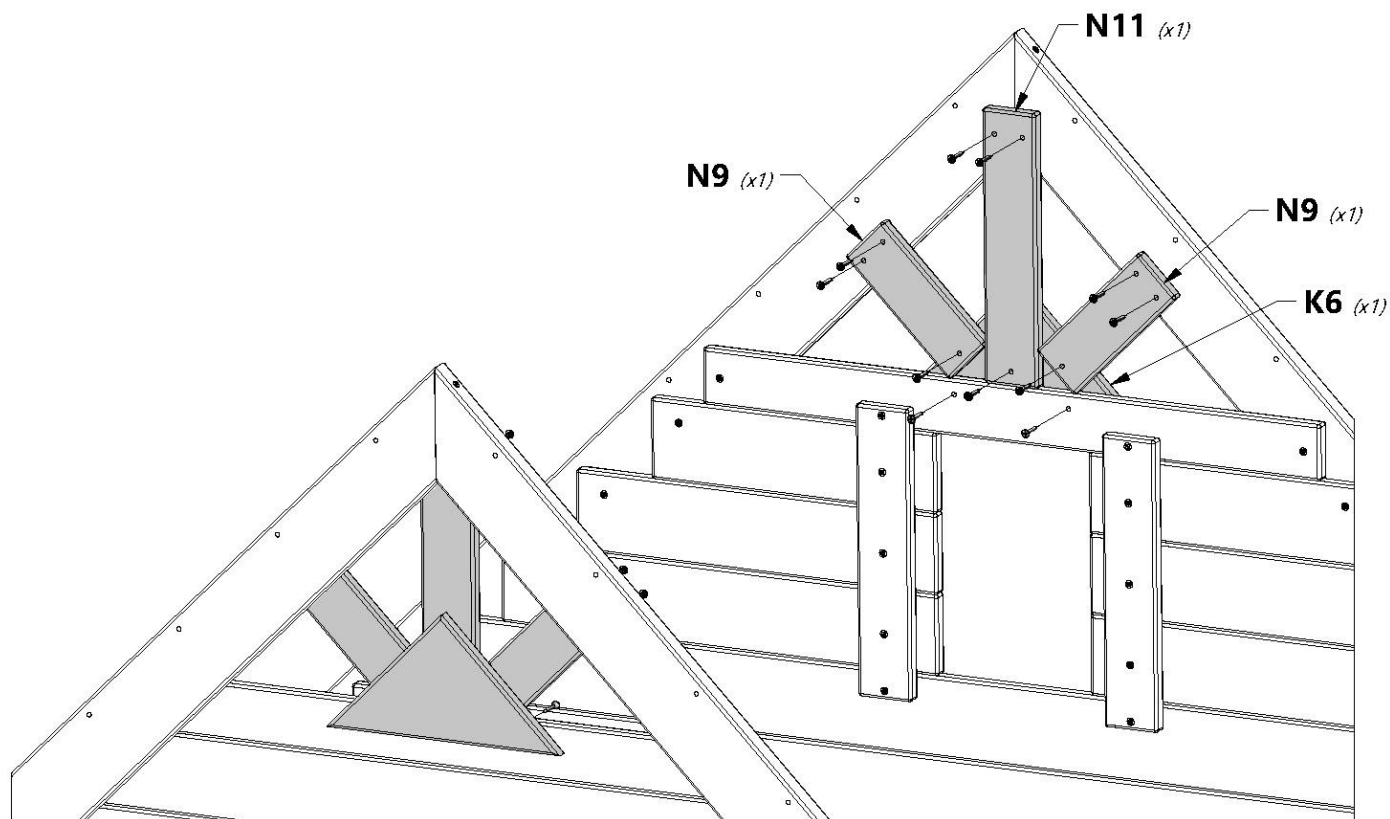
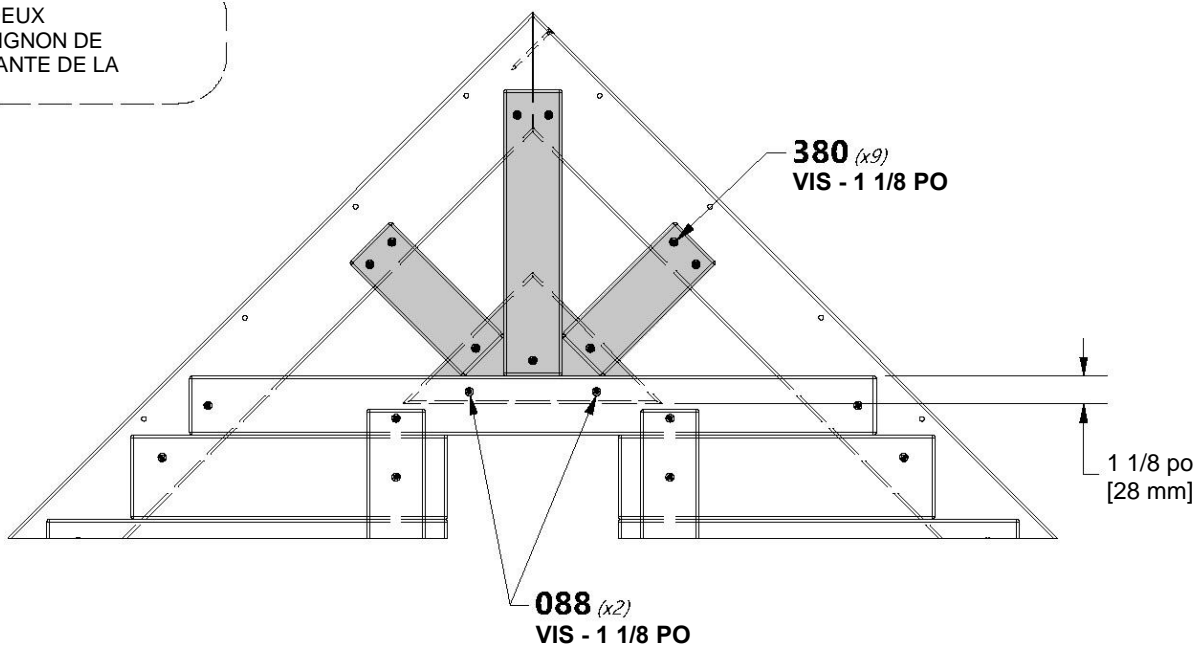


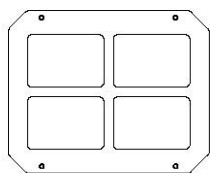
H100380 | VIS À TÊTE PLATE
CRUCIFORME PFH BLK
(x18) 8 x 1 1/8



REMARQUE :

ASSEMBLEZ LES DEUX
EXTRÉMITÉS DE PIGNON DE
L'ÉTOILE RAYONNANTE DE LA
MÊME MANIÈRE.

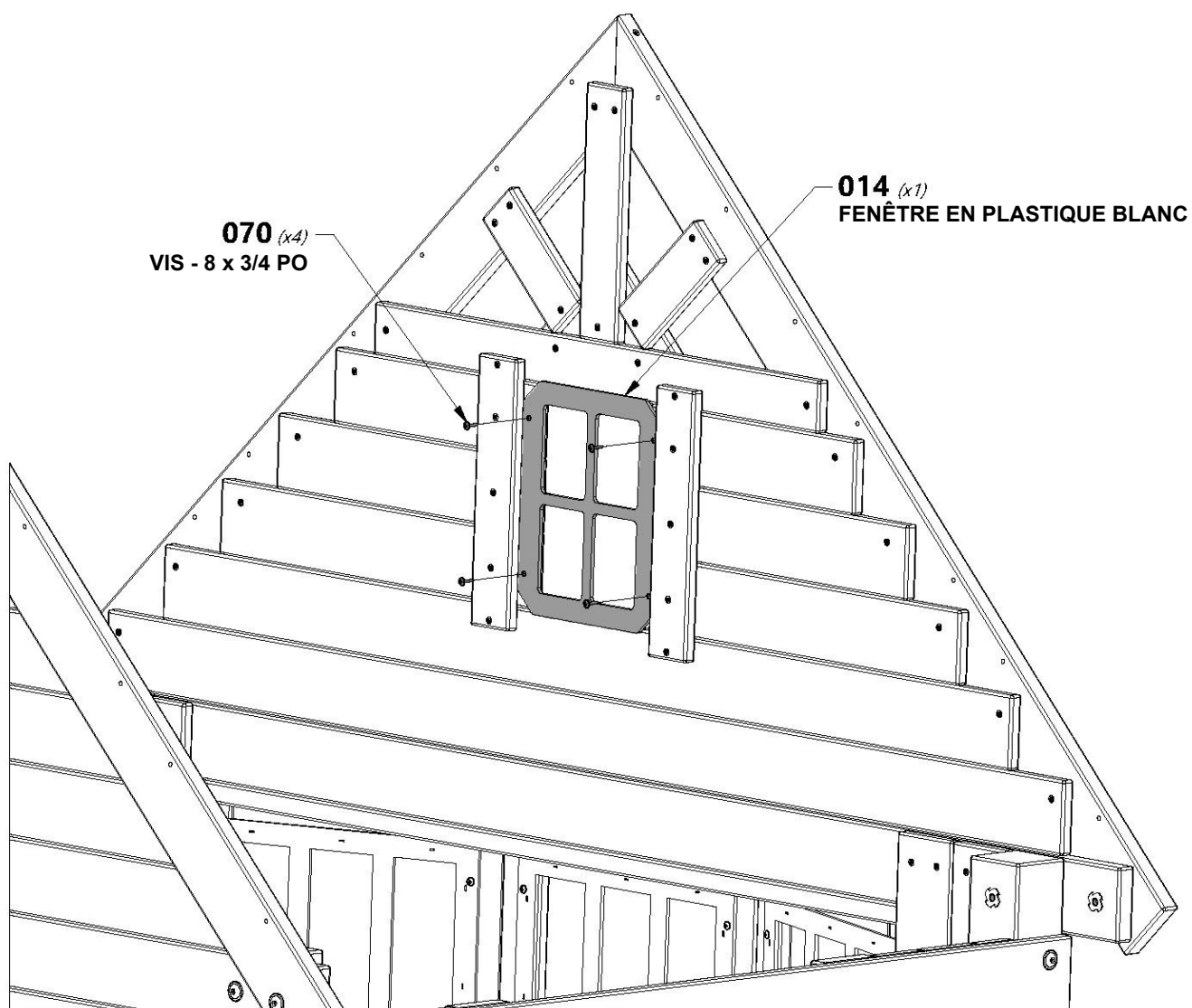




A100014
(x1) FENÊTRE EN PLASTIQUE BLANC



H100070
(x4) VIS TÊTE PLATE
CRUCIFORME PFH
8 x 1 1/8



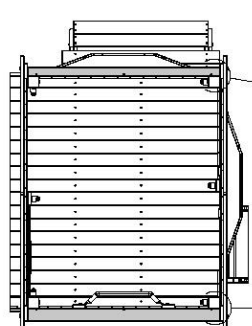


M11 | FAÎTIÈRE SOFFITE - W4L14799
(x1) | 5/8 po x 3 3/8 po x 50 1/4 po (16x86x1277)

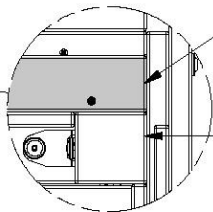


N2 | FAÎTIÈRE SOFFITE - W4L14826
(x1) | 5/8 po x 2 3/8 po x 50 1/4 po (16x60x1277)

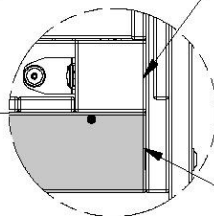
H100200 | VIS TÊTE PLATE
(x6) | CRUCIFORME PFH
8 x 1 1/8



VUE DE DESSUS



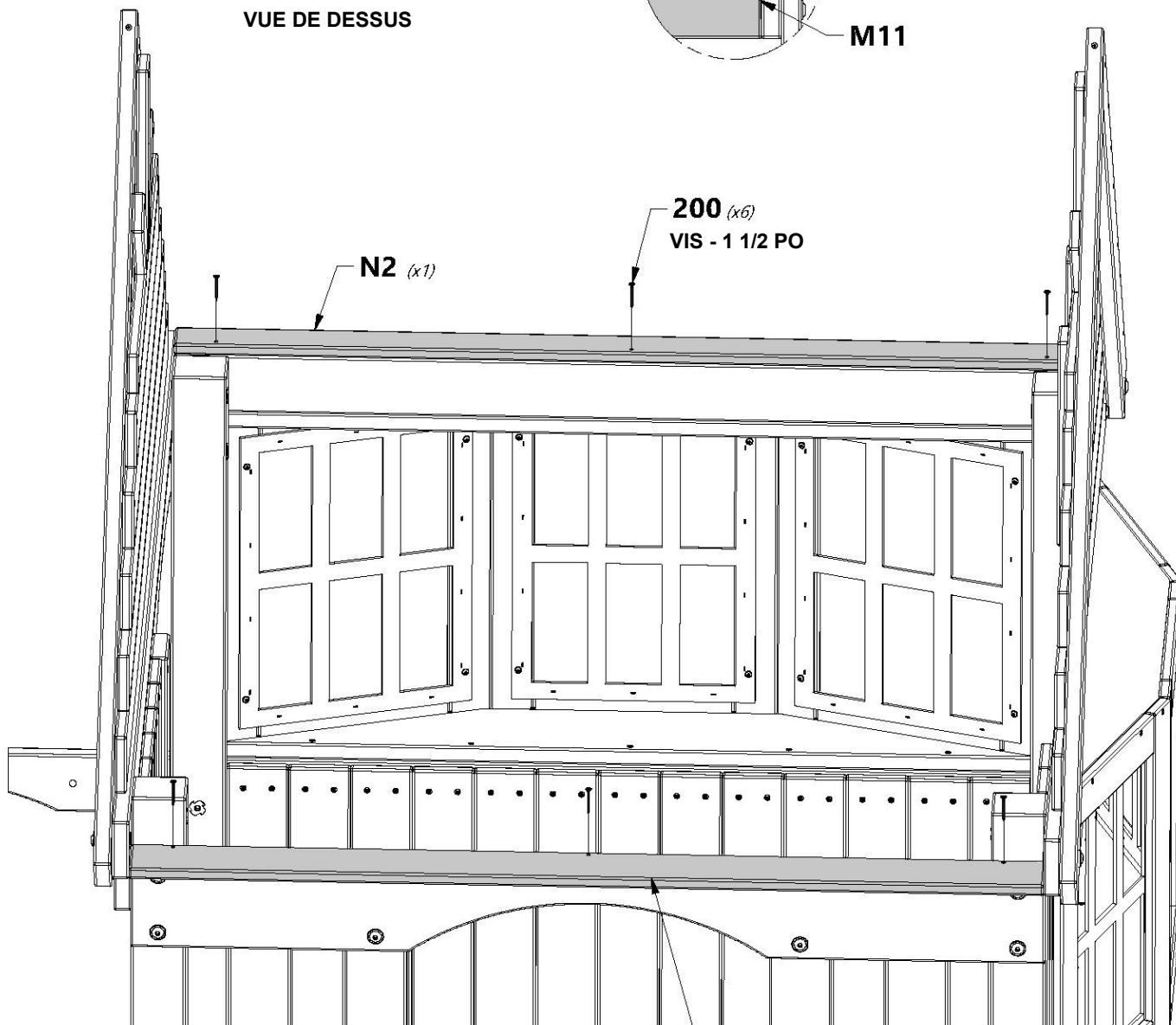
N2



M11



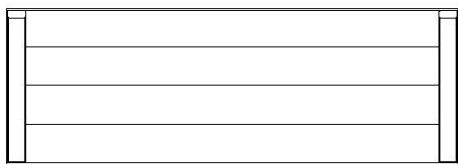
INSTALLEZ LES PLANCHES (N2) ET (M11) À CÔTÉ DES MONTANTS



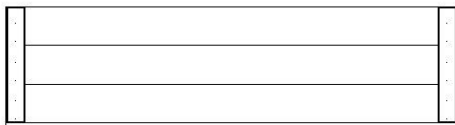
N2 (x1)

200 (x6)
VIS - 1 1/2 PO

M11 (x1)



RP3 PANNEAU DE FAÎTE DE TOIT - W2A03144
(x1) 1 5/8 po x 20 5/8 po x 59 po (42x524x1499)



RP6 PANNEAU DE TOIT - W2A03147
(x2) 1 5/8 po x 15 5/8 po x 59 po (42x396x1499)

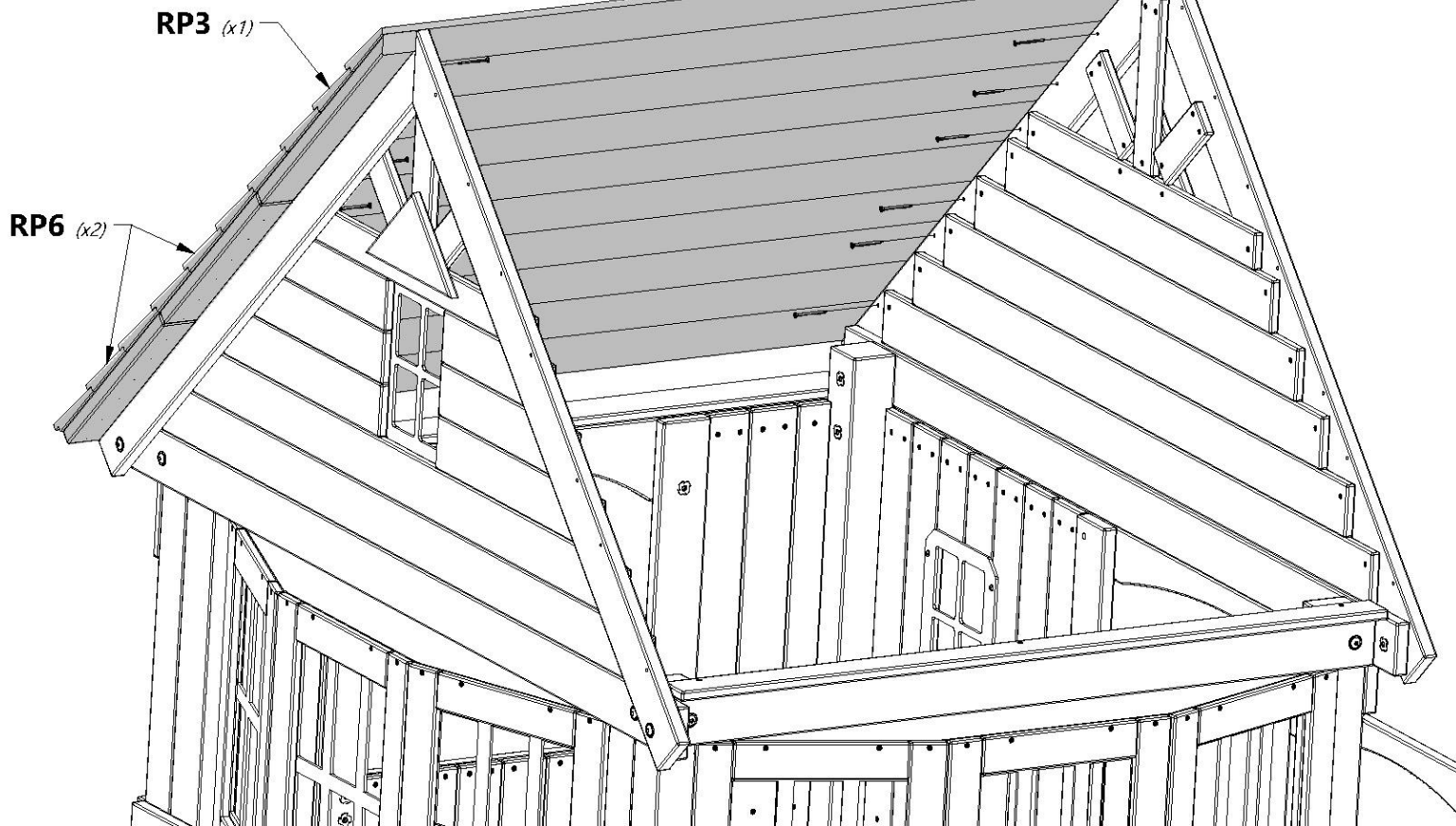


H100483 VIS À TÊTE PLATE
(x14) CRUCIFORME PFH BLK
8 x 2 1/4



REMARQUE :
COMMENCEZ D'ABORD PAR LE
PANNEAU SUPÉRIEUR ET FAITES
AFFLEURER LES BORDS.

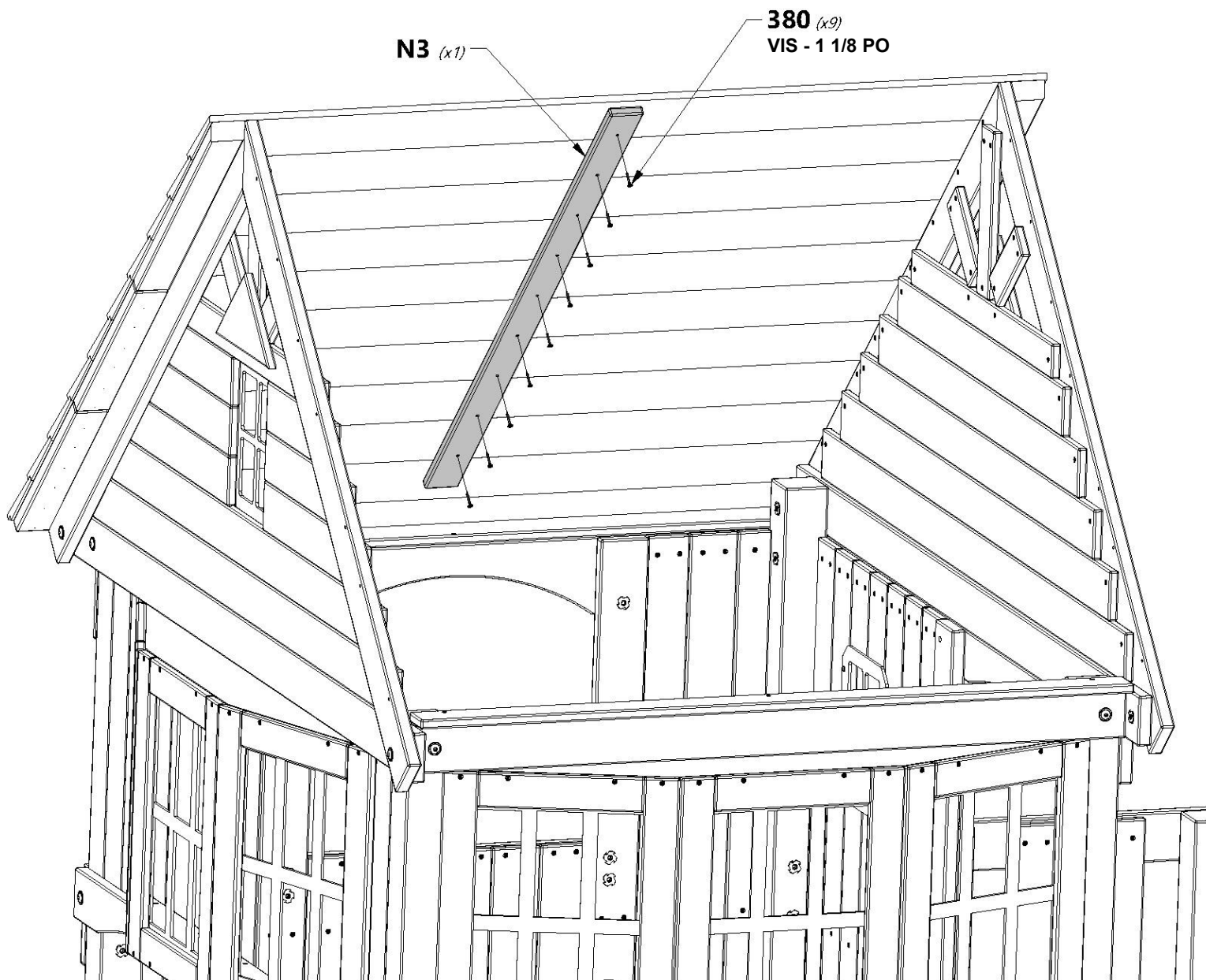
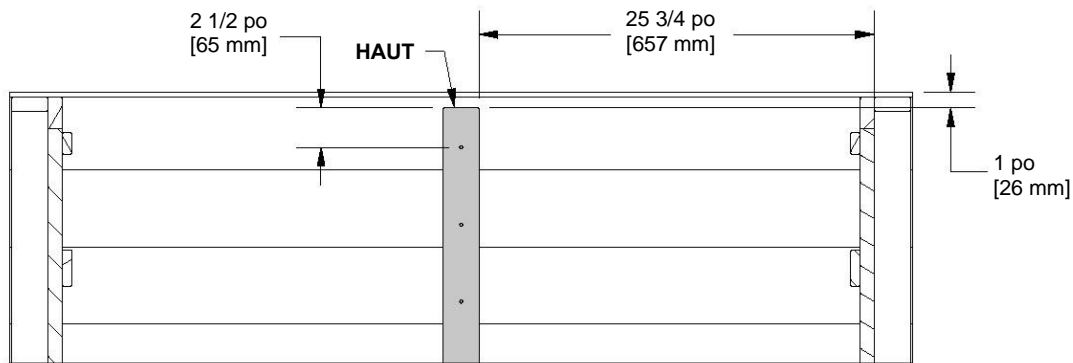
483 (x14)
VIS - 8 x 2 1/4 PO





N3 | SUPPORT DE TOIT - W4L14827
(x1) | 5/8 po x 2 3/8 po x 47 po (16x60x1193)


H100380 | VIS À TÊTE PLATE
(x9) | CRUCIFORME PFH BLK
8 x 2 1/4

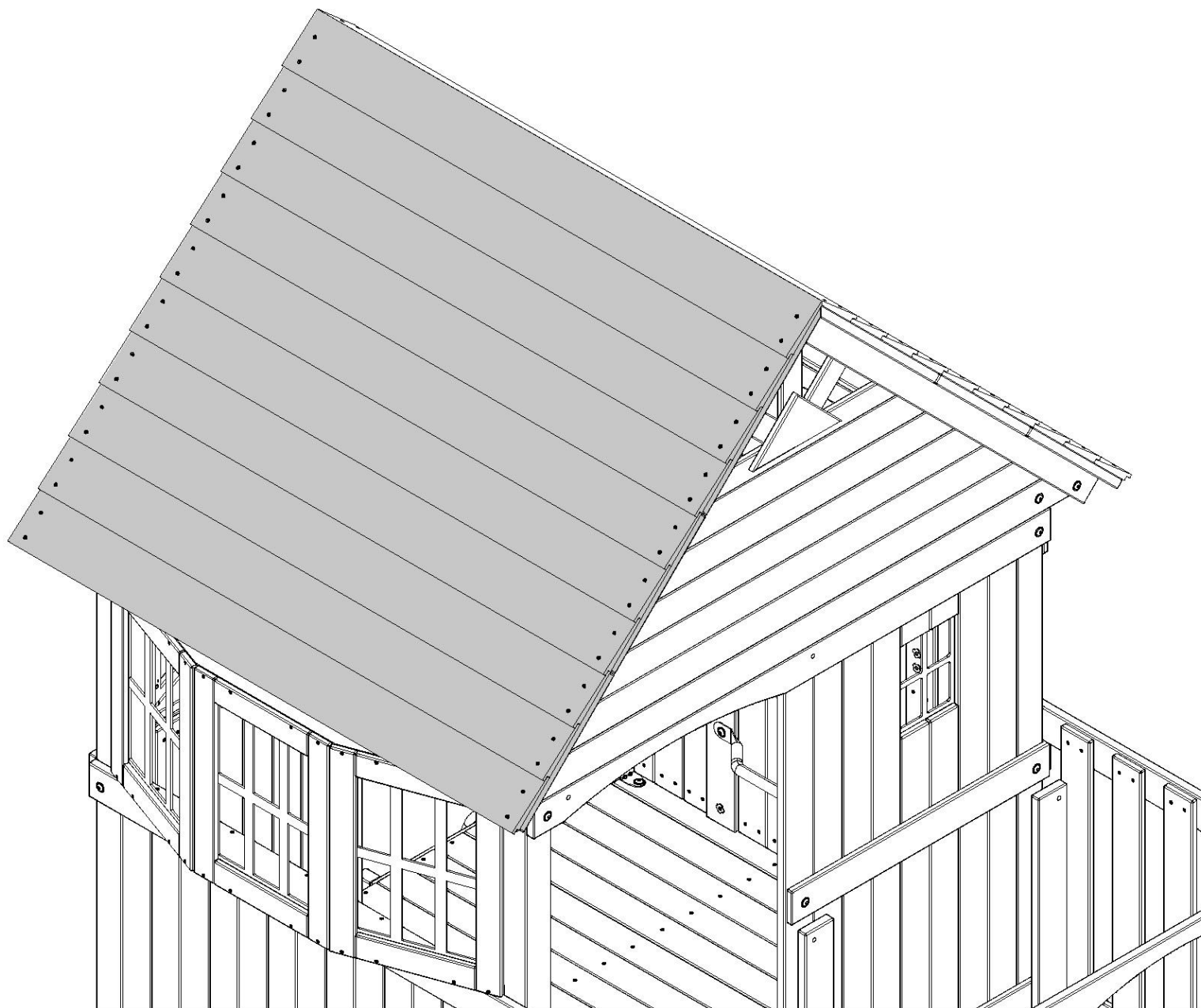


N3 (x1)

380 (x9)
VIS - 1 1/8 PO



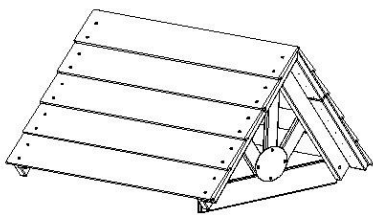
RÉPÉTEZ LES ÉTAPES 49 ET 50 POUR FIXER LES PANNEAUX DE TOIT DU CÔTÉ GAUCHE.





ASSEMBLAGE DU FORT

ÉTAPE 52



(x1) ASSEMBLAGE DU TOIT DU PORCHE



H100195 BOULON WH BLK (x1) 5/16 x 2-3/4



H100194 BOULON WH BLK (x2) 5/16 x 2 1/2



H100378 BOULON WH BLK (x1) 5/16 x 1 3/4



H100198 RONDELLE DE SÉCURITÉ EXT BLK (x4) 8 x 19



H100379 ÉCROU À ENFONCER BLK (x4) 5/16



ASSEMBLAGE DU TOIT DU PORCHE

379 (x2) ÉCROU À ENFONCER - 5/16 PO

198 (x2) RONDELLE - 8 x 19

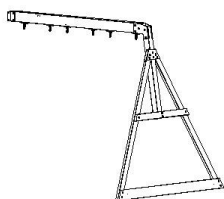
194 (x2) BOULON - 2 1/2 PO

379 (x2) ÉCROU À ENFONCER - 5/16 PO

198 (x2) RONDELLE - 8 x 19

195 (x1) BOULON - 2-3/4

378 (x1) BOULON - 1 3/4 PO



(x1)

ASSEMBLAGE DE LA POUTRE DE LA BALANÇOIRE



H100657 BOULON HEX BLK (x4) 5/16 x 1 3/4



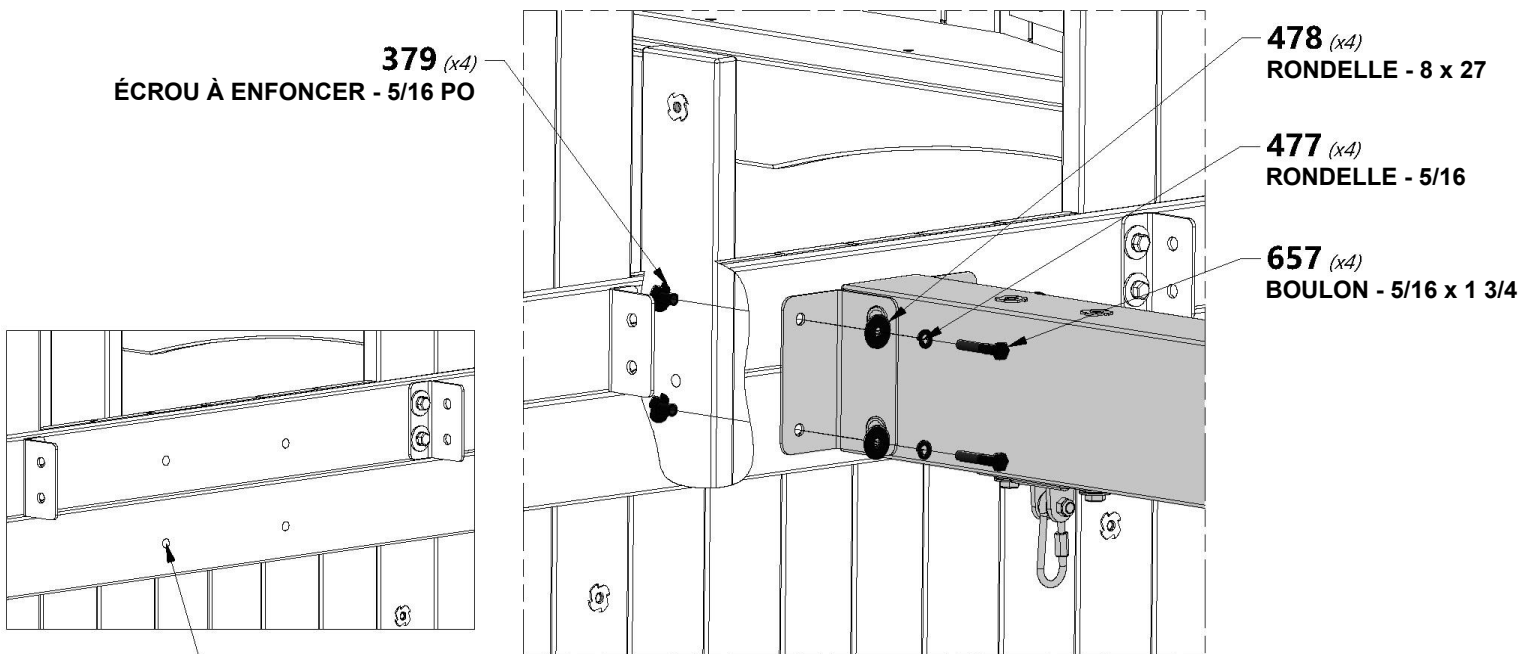
H100477 RONDELLE FENDUE BLK (x4) 8 x 27



H100478 RONDELLE PLATE BLK (x4) 8 x 27



H100379 ÉCROU À ENFONCER BLK (x4) 5/16

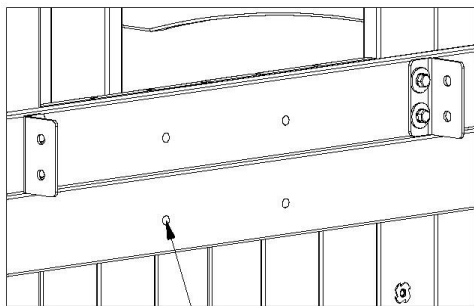


379 (x4) ÉCROU À ENFONCER - 5/16 PO

478 (x4) RONDELLE - 8 x 27

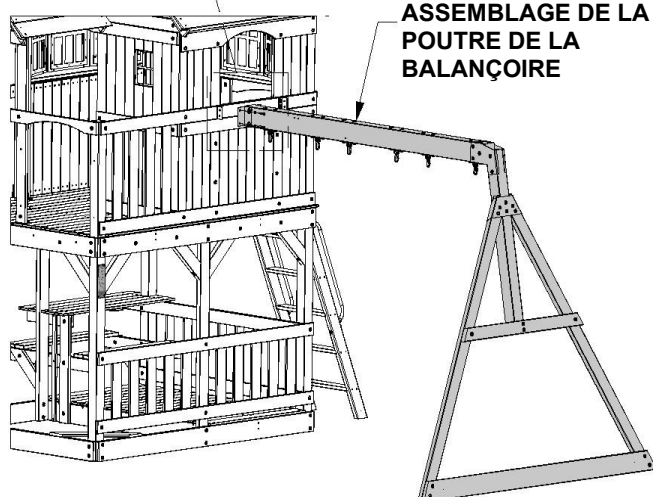
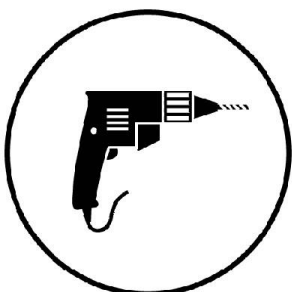
477 (x4) RONDELLE - 5/16

657 (x4) BOULON - 5/16 x 1 3/4

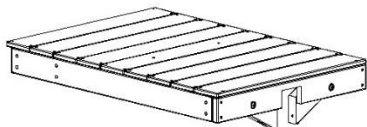


1ER EN UTILISANT LES PLANCHES COMME GUIDE, PERCEZ DES TROUS DE 3/8 po (10 mm) À L'INTÉRIEUR DES PIQUETS (4X).

2E INSTALLEZ L'ASSEMBLAGE DE LA POUTRE DE LA BALANÇOIRE



ASSEMBLAGE DE LA POUTRE DE LA BALANÇOIRE



(x1) ASSEMBLAGE DE LA
PLATEFORME DU NID-DE-PIE



H100456 VIS TIREFOND WH
BLK
(x2) 1/4 x 2 1/2



H100192 ÉCROU À PORTÉE
CYLINDRIQUE WH
BLK
(x4) 5/16 x 7/8



H100481 BOULON HEX
BLK
(x4) 5/16 x 1 1/4



H100086 VIS TÊTE PLATE
CRUCIFORME
PFH
(x2) 8 x 1 1/2



H100478 RONDELLE
PLATE BLK
(x4) 8 x 27



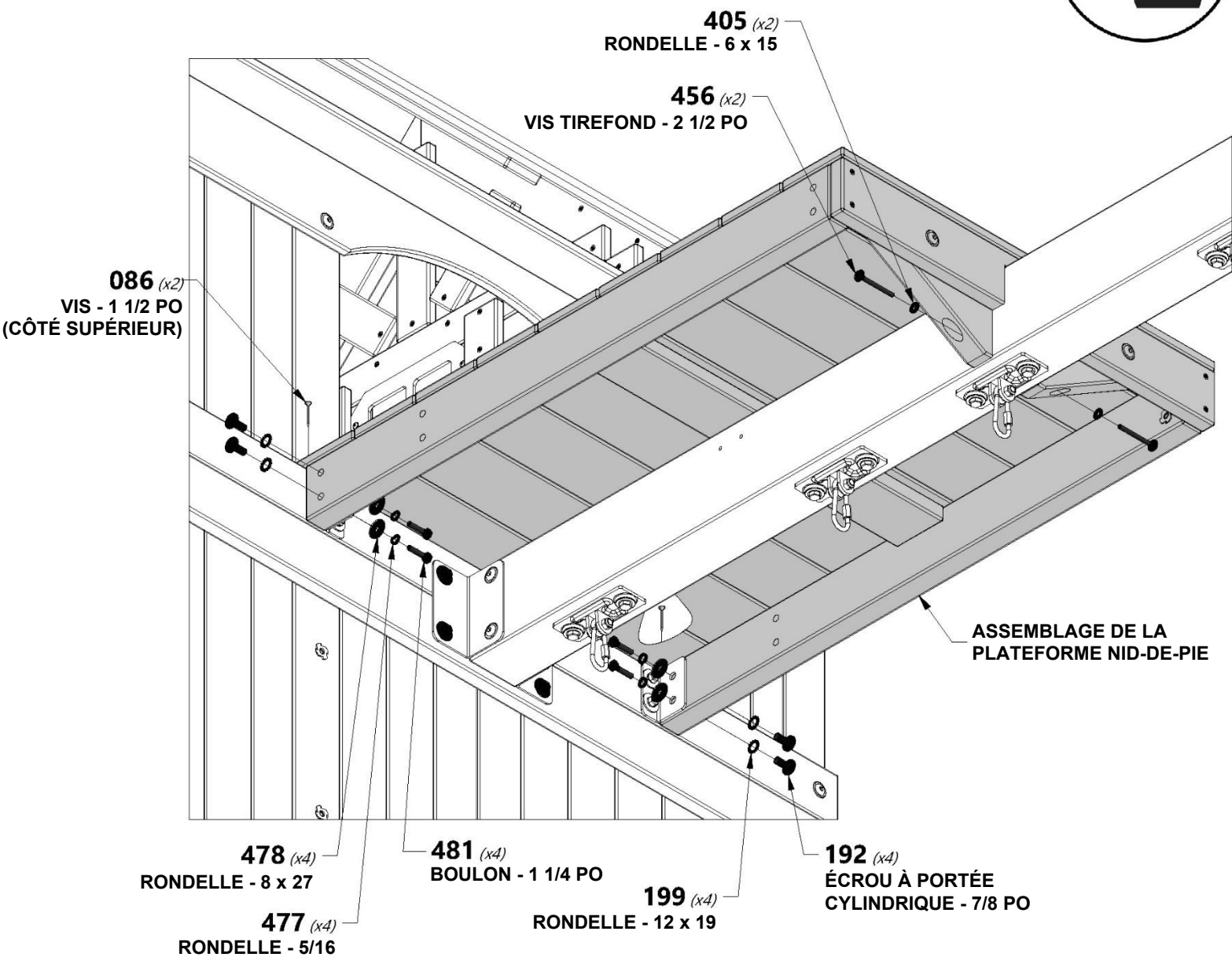
H100477 RONDELLE
FENDUE BLK
(x4) 5/16



H100405 RONDELLE DE
VERROUILLAGE
EXT BLK
(x2) 6 x 15



H100199 RONDELLE DE
VERROUILLAGE
EXT BLK
(x4) 12 x 19





A100396 | SUPPORT EN L
(x2) | 51 x 32 x 82 x 3,175



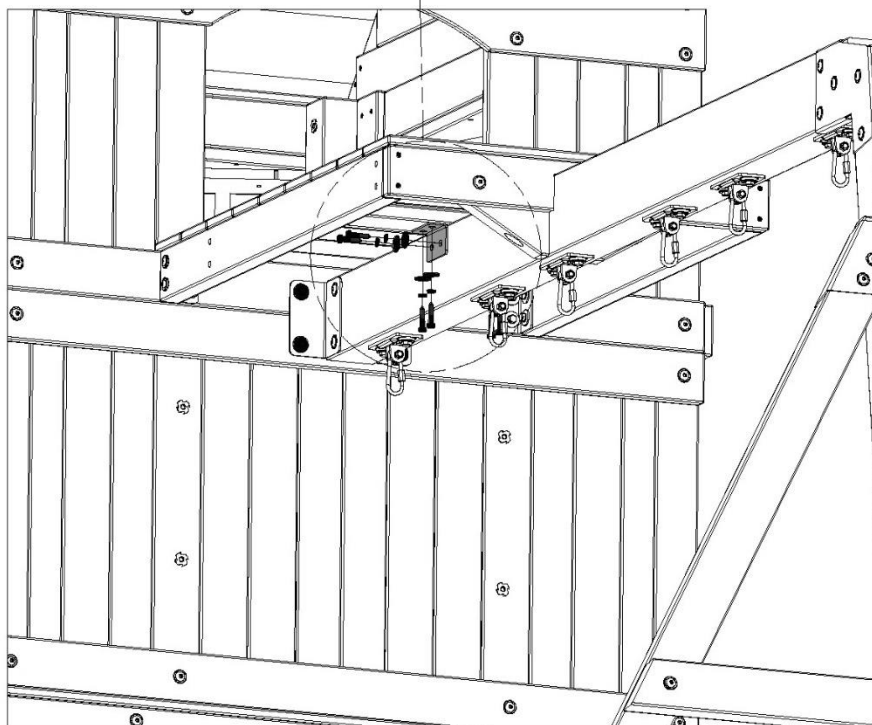
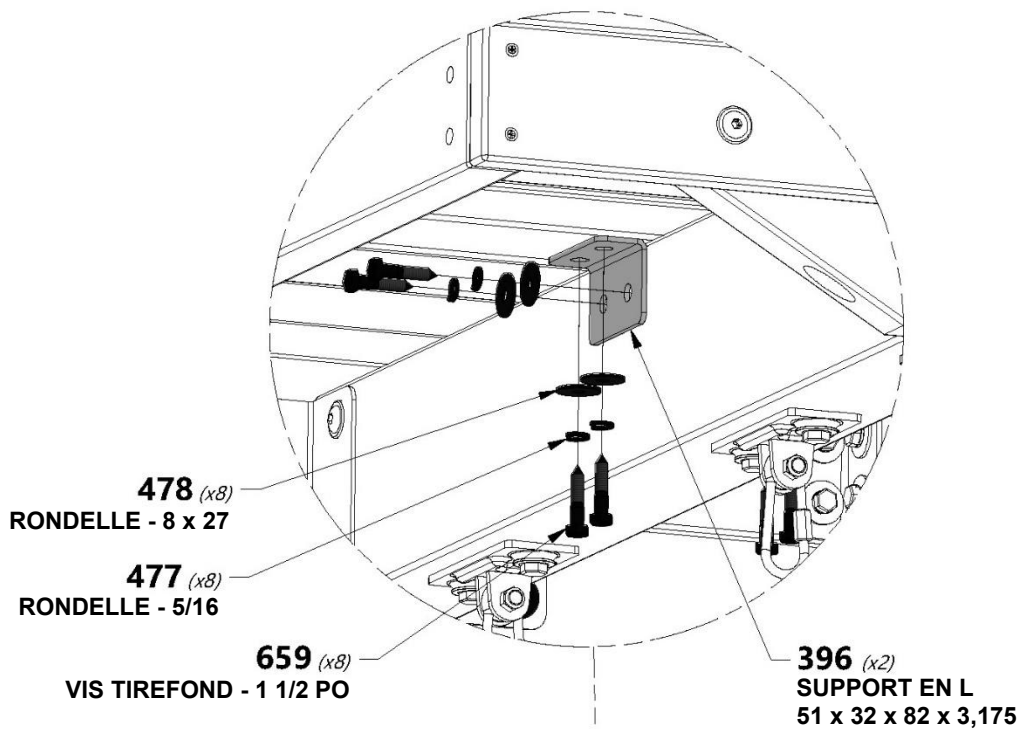
H100659 | VIS TIREFOND BLK
(x8) | 5/16 x 1 1/2

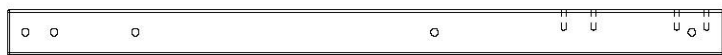


H100477 | RONDELLE
FENDUE BLK
(x8) | 5/16



H100478 | RONDELLE
PLATE BLK
(x8) | 8 x 27





F2 SUPPORT MURAL NID-DE-PIE - W4L14738
(x2) | 1 3/8 po x 2 3/8 po x 37 1/2 po (36x60x952)



F3 SUPPORT MURAL NID-DE-PIE - W4L14739
(x2) | 1 3/8 po x 2 3/8 po x 37 1/2 po (36x60x952)



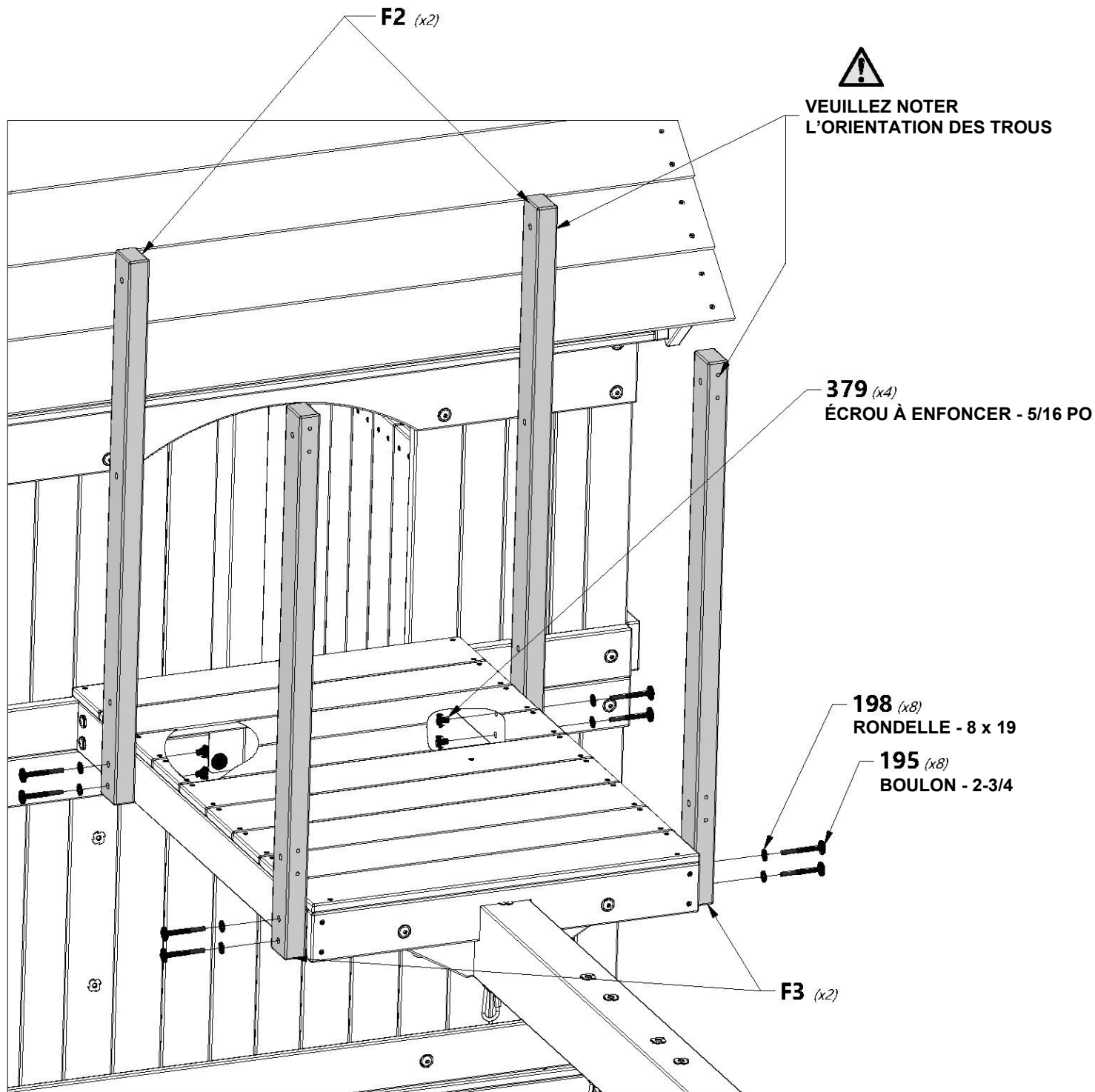
H100195 VIS TIREFOND BLK
(x8) | 5/16 x 2-3/4



H100198 RONDELLE DE SÉCURITÉ EXT BLK
(x8) | 8 x 19



H100379 ÉCROU À ENFONCER BLK
(x4) | 5/16





H30 LISSE MURALE NID-DE-PIE - W4L14776
(x1) 1 po x 3 3/8 po x 29 7/8 po (24x86x758)



H31 LISSE MURALE NID-DE-PIE - W4L14777
(x2) 1 po x 3 3/8 po x 38 7/8 po (24x86x988)



H100197 VIS TIREFOND WH BLK
(x4) 5/16 x 2 1/2



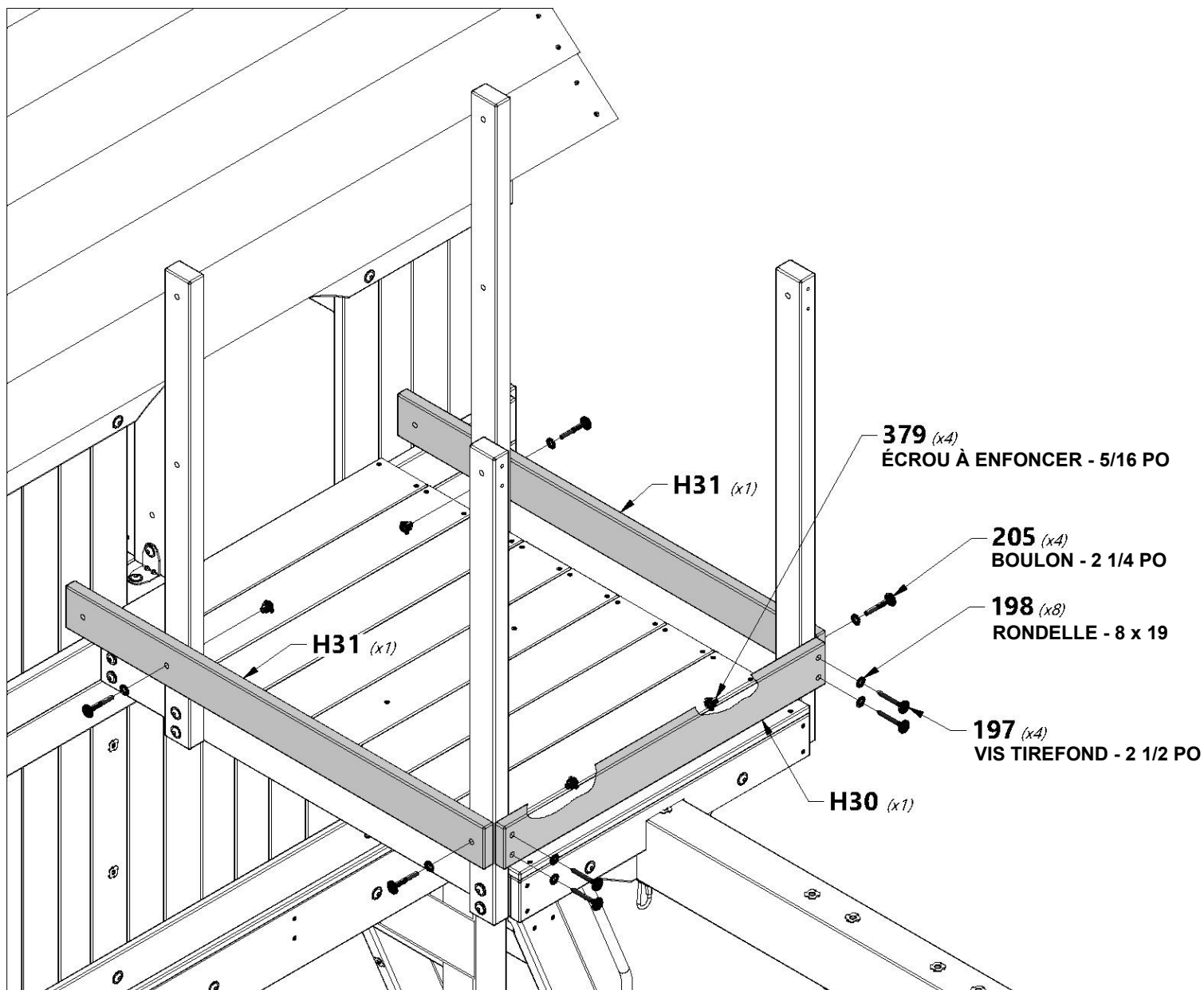
H100205 BOULON WH BLK
(x4) 5/16 x 2-1/4



H100198 RONDELLE DE SÉCURITÉ EXT BLK
(x8) 8 x 19



H100379 ÉCROU À ENFONCER BLK
(x4) 5/16





ASSEMBLAGE DU FORT

ÉTAPE 58



A4M01046 | SUPPORT EN L
(x2) | 2,5 x 38 x 55 x 55



H100468 | BOULON WH BLK
(x2) | 5/16 x 1



H100396 | BOULON WH BLK
(x2) | 5/16 x 1/2



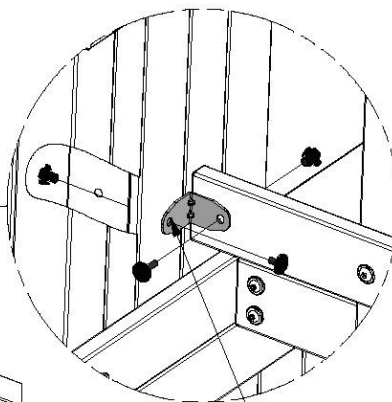
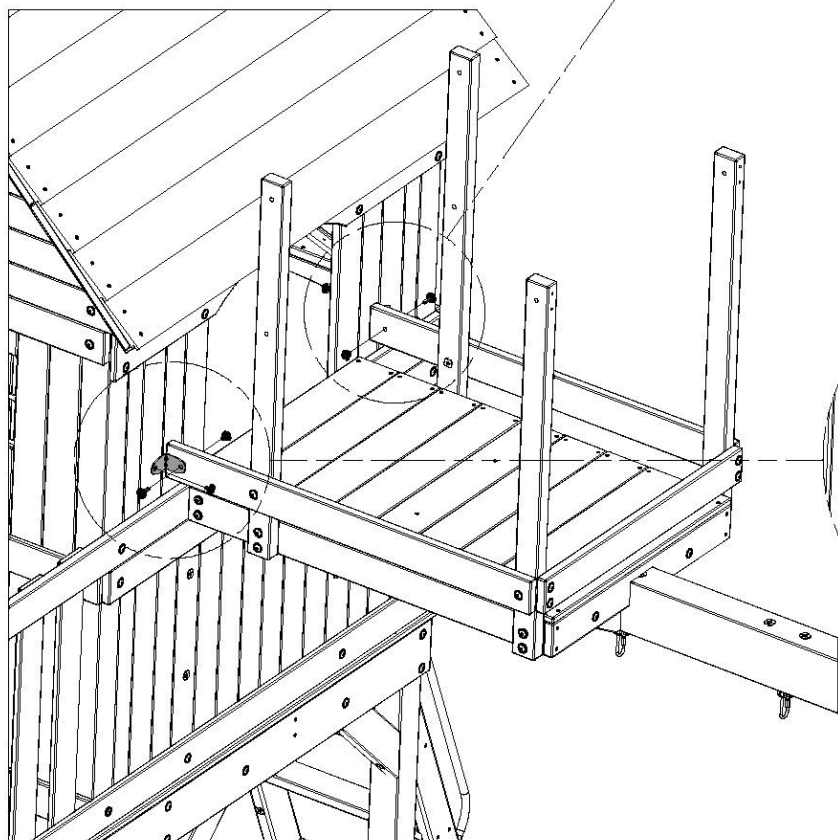
H100379 | ÉCROU À
(x4) | ENFONCER BLK
5/16

046 (x2)
SUPPORT EN L 2,5 x 38 x 55 x 55

379 (x4)
ÉCROU À ENFONCER - 5/16 PO

468 (x2)
BOULON - 1 PO

396 (x2)
BOULON - 1/2 PO



À L'AIDE DES SUPPORTS COMME GUIDE, PERCEZ DES TROUS DE 3/8 PO [10 mm] À TRAVERS LA PLANCHE MURALE.

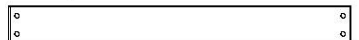


ASSEMBLAGE DU FORT

ÉTAPE 59



H29 LISSE MURALE NID-DE-PIE - W4L14775
(x2) | 1 po x 3 3/8 po x 30 5/8 po (24x86x778)



H30 LISSE MURALE NID-DE-PIE - W4L14776
(x1) | 1 po x 3 3/8 po x 29 7/8 po (24x86x758)



M4 LISSE MURALE NID-DE-PIE - W4L14792
(x2) | 5/8 po x 3 3/8 po x 29 7/8 po (16x86x758)



H100205 BOULON
(x4) | WH BLK
5/16 x 2-1/4



H100197 VIS TIREFOND
(x4) | WH BLK
5/16 x 2 1/2



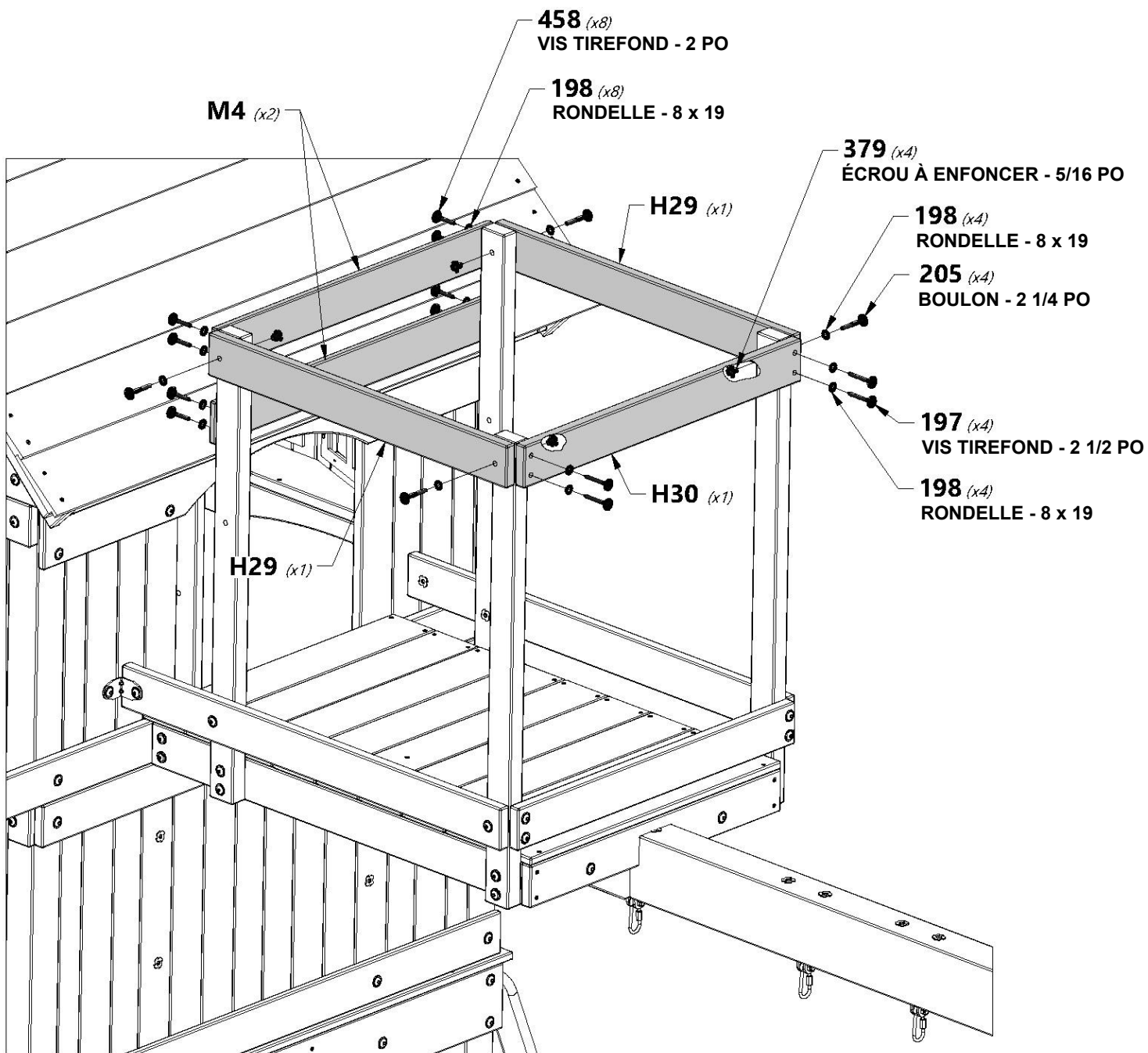
H100458 VIS TIREFOND
(x8) | WH BLK
5/16 x 2



H100198 RONDELLE DE
(x16) | SÉCURITÉ EXT BLK
8 x 19



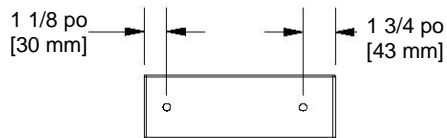
H100379 ÉCROU À
(x4) | ENFONCER BLK
5/16





ASSEMBLAGE DU FORT

ÉTAPE 60



M32 LISSE MURALE NID-DE-PIE - W4L14817
(x2) 5/8 po x 3 3/8 po x 10 po (16x86x254)



A4M01046 SUPPORT EN L
(x2) 2,5 x 38 x 55 x 55



H100457 BOULON WH BLK
(x2) 5/16 x 2



H100459 BOULON WH BLK
(x2) 5/16 x 2-1/4



H100396 BOULON WH BLK
(x2) 5/16 x 1/2



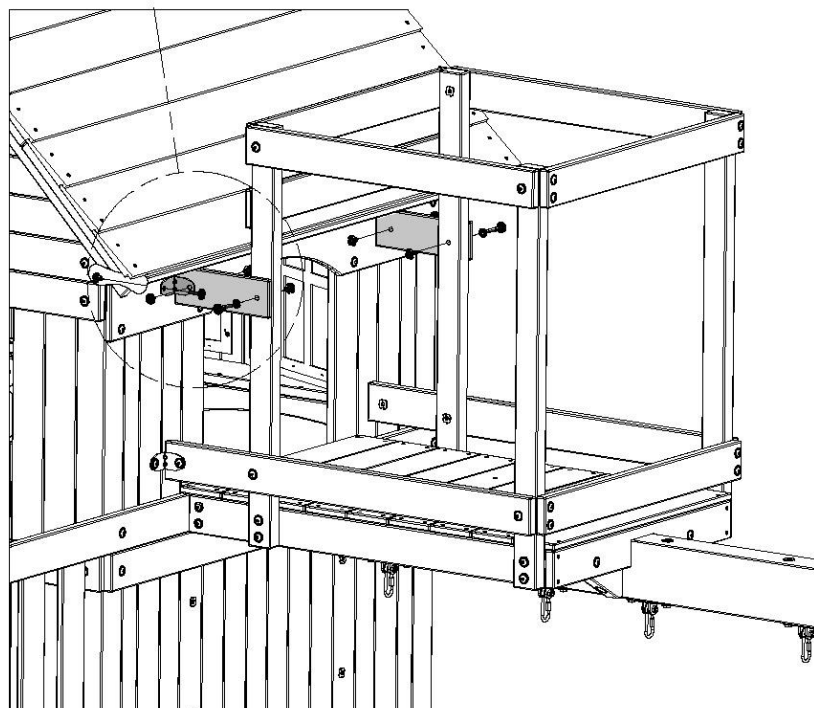
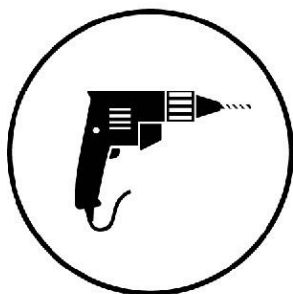
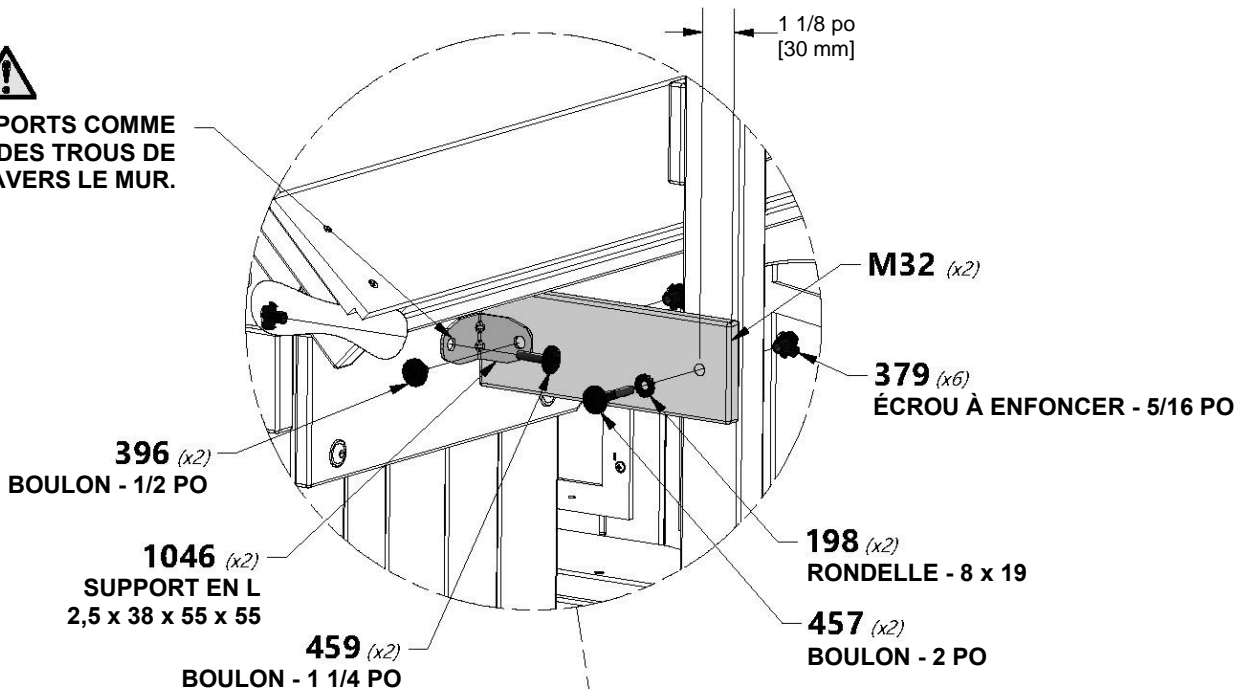
H100198 RONDELLE DE SÉCURITÉ EXT BLK
(x2) 8 x 19



H100379 ÉCROU À ENFONCER BLK
(x6) 5/16



À L'AIDE DES SUPPORTS COMME GUIDE, PERCEZ DES TROUS DE 3/8 PO [10 mm] À TRAVERS LE MUR.

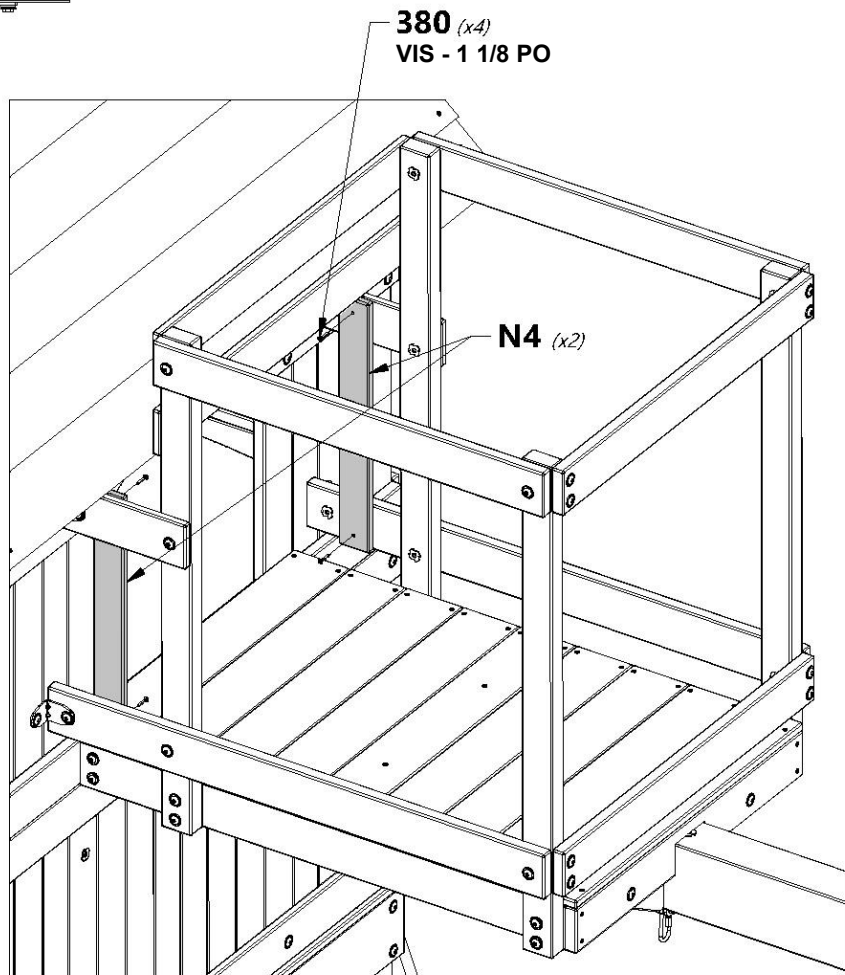
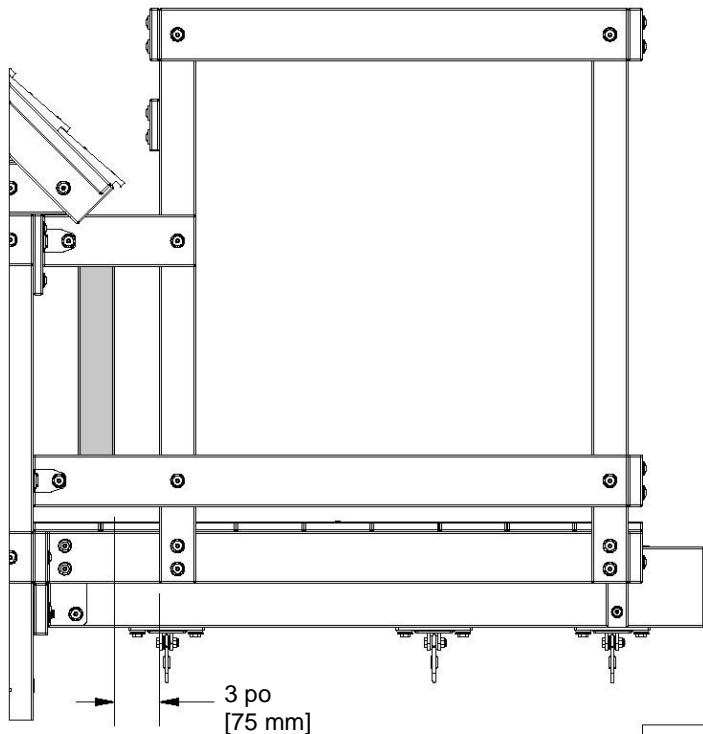




N4 | PLANCHE DE MUR NID-DE-PIE - W4L14828
(x2) | 5/8 po x 2 3/8 po x 19 po (16x60x483)



H100380 | VIS À TÊTE PLATE
(x4) | CRUCIFORME PFH BLK
8 x 1 1/8

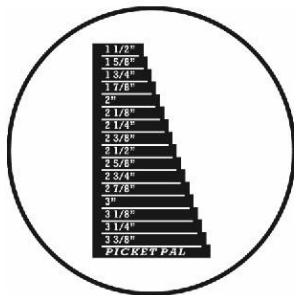




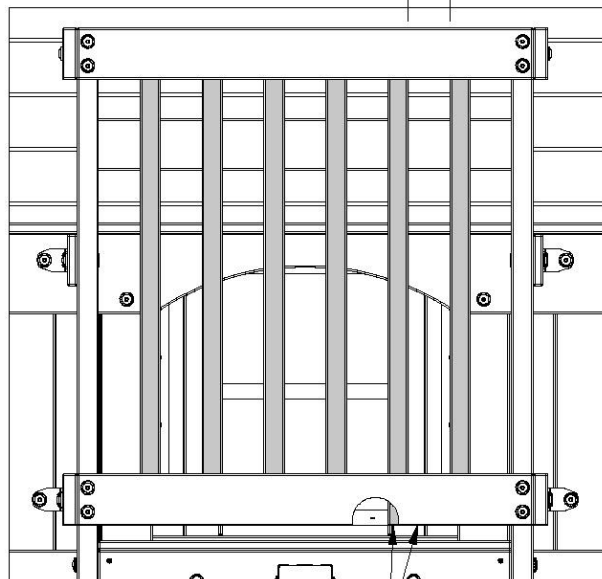
O01 | PLANCHE MURALE DU NID-DE-PIE - W4L15641
(x6) | 5/8 po x 1 3/8 po x 32 1/4 po (16x34x819)



H100088 | VIS À TÊTE PLATE
(x12) | CRUCIFORME PFH BLK
8 x 1 1/8



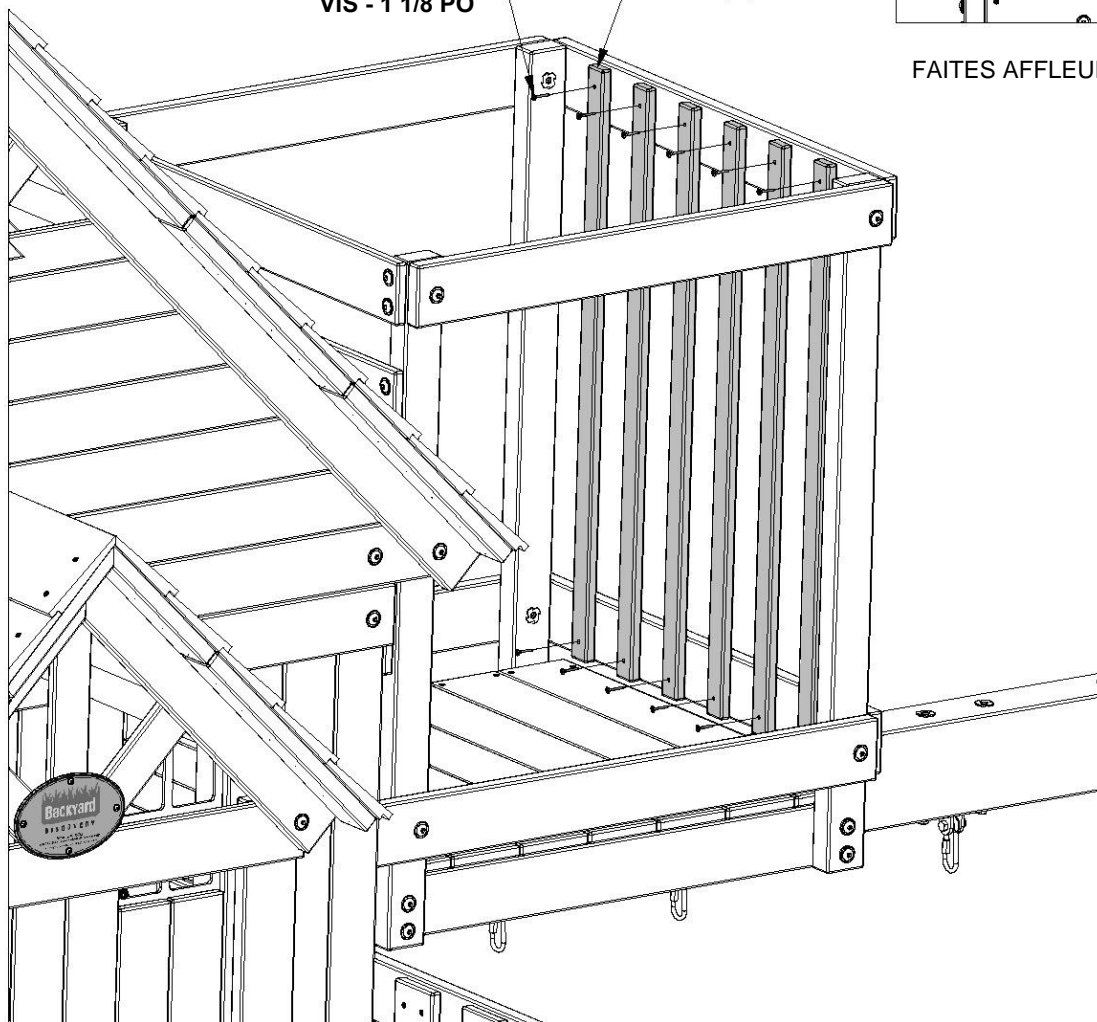
2 1/2 po
[65 mm]
ESPACEMENT UNIFORME



FAITES AFFLEURER LES BAS

O88 (x12)
VIS - 1 1/8 PO

O01 (x6)

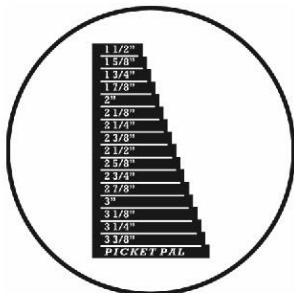




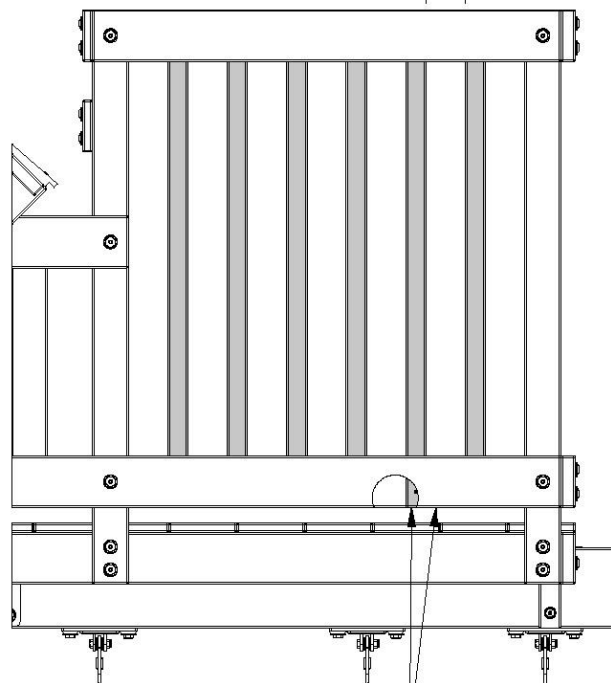
O01 | **PLANCHE MURALE DU NID-DE-PIE - W4L15641**
(x12) | 5/8 po x 1 3/8 po x 32 1/4 po (16x34x819)



H100088 | **VIS À TÊTE PLATE**
(x24) | **CRUCIFORME PFH BLK**
8 x 1 1/8



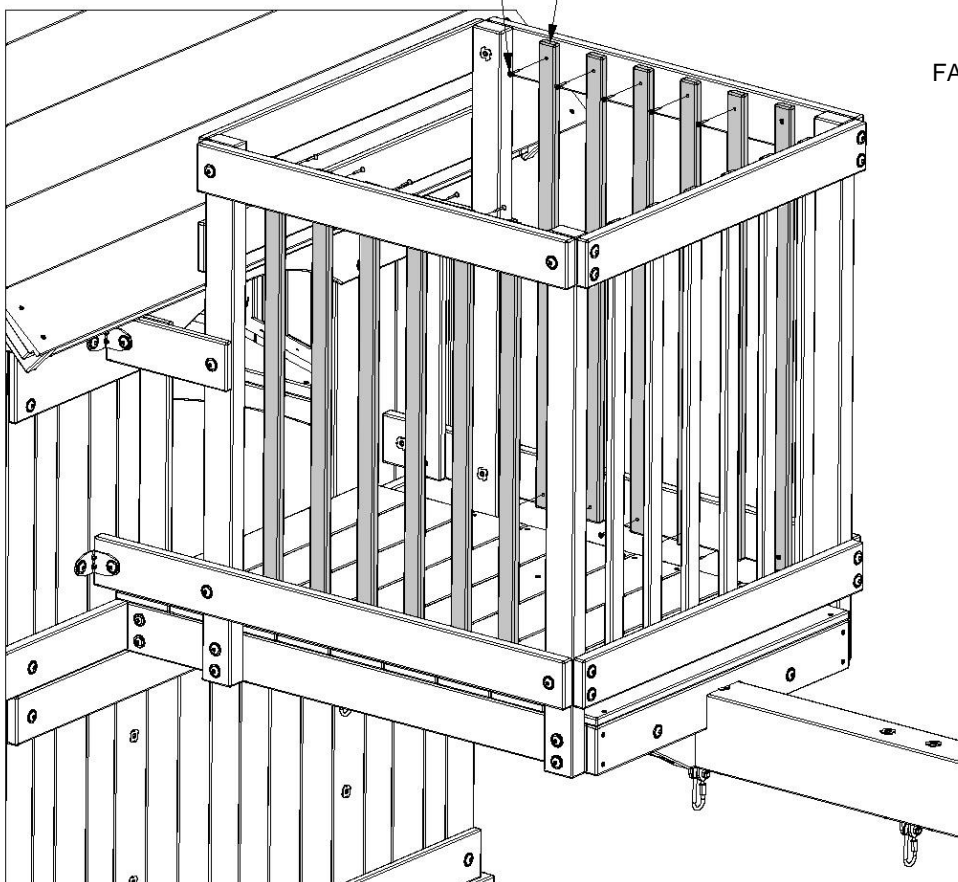
2 1/2 po
[65 mm]
ESPACEMENT UNIFORME



FAITES AFFLEURER LES BAS

O88 (x24)
VIS - 1 1/8 PO

O01 (x12)

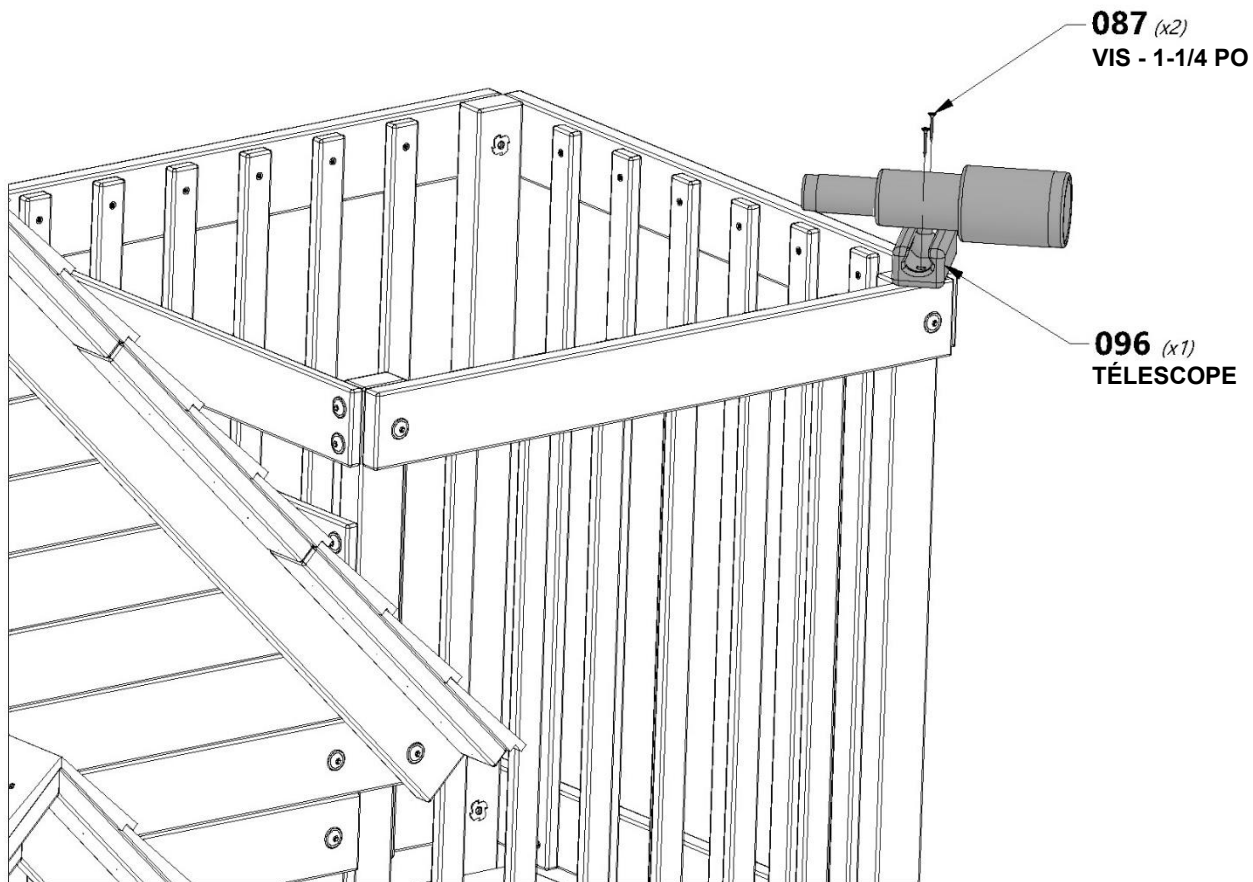




A6P00096 | TÉLESCOPE
(x1)



H100087 | VIS TÊTE PLATE
(x2) | CRUCIFORME PFH
8 x 1 1/4





A100118 | POIGNÉE VERT MÉTALLIQUE 381 c/c
(x4)



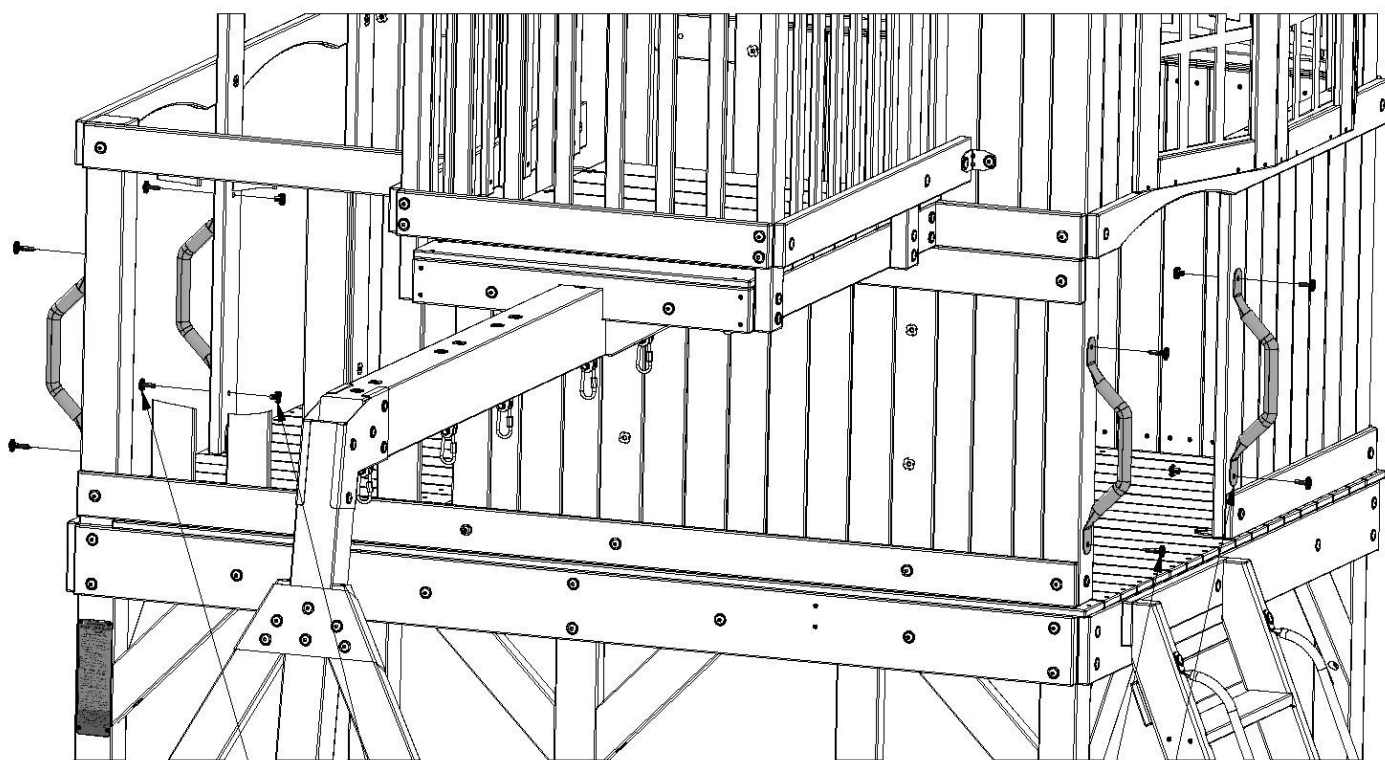
H100471 | VIS TIREFOND WH BLK
(x4) 5/16 x 1 1/2



H100468 | BOULON WH BLK
(x4) 5/16 x 1



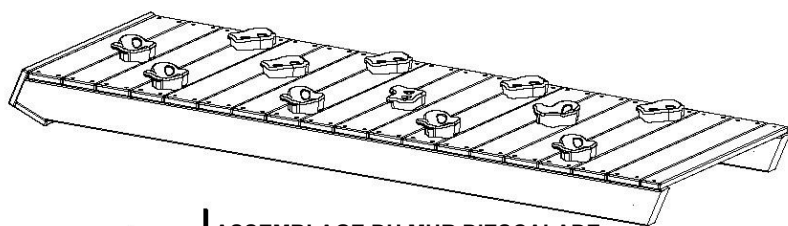
H100379 | ÉCROU À ENFONCER BLK
(x4) 5/16



468 (x4) BOULON - 1 PO
379 (x4) ÉCROU À ENFONCER - 5/16 PO

471 (x4) VIS TIREFOND - 1 1/2 PO

118 (x4) POIGNÉE VERT MÉTALLIQUE 381 c/c



(x1)

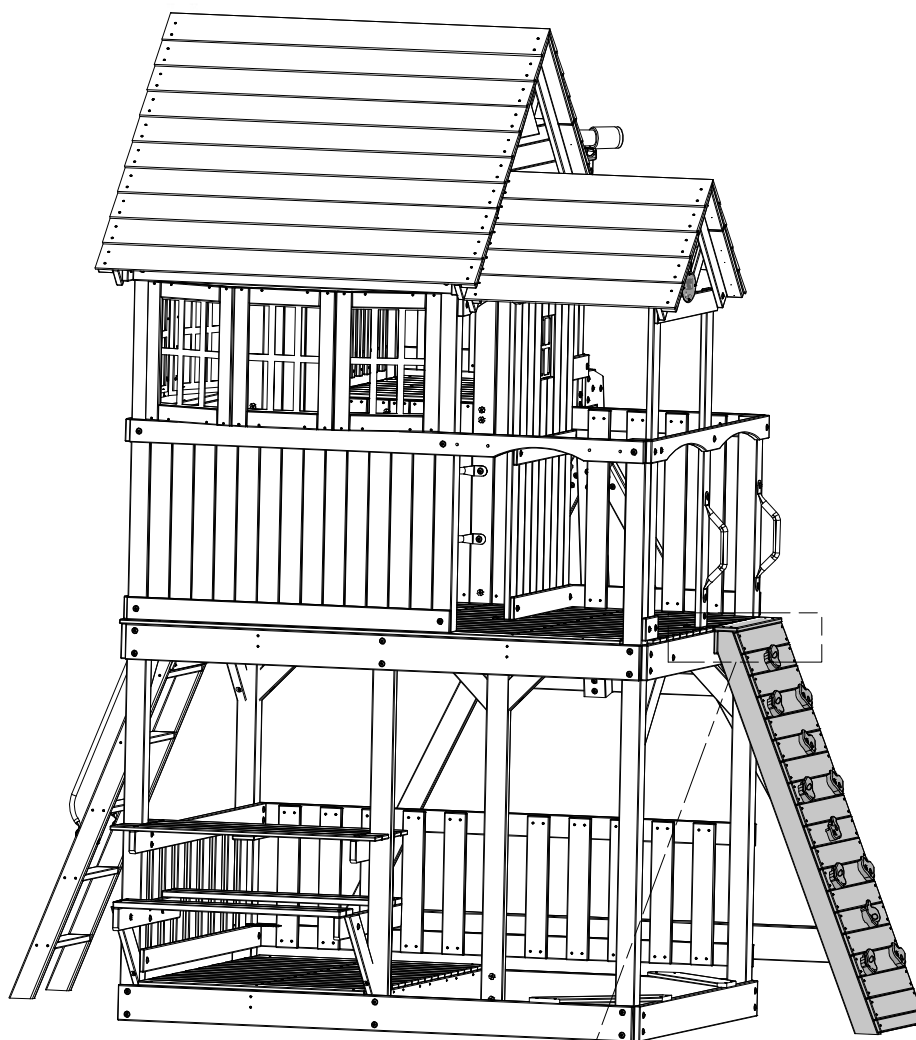
ASSEMBLAGE DU MUR D'ESCALADE



H100407 BOULON WH
(x2) BLK
5/16 x 1 1/2



H100198 RONDELLE DE
(x2) SÉCURITÉ EXT
BLK
8 x 19



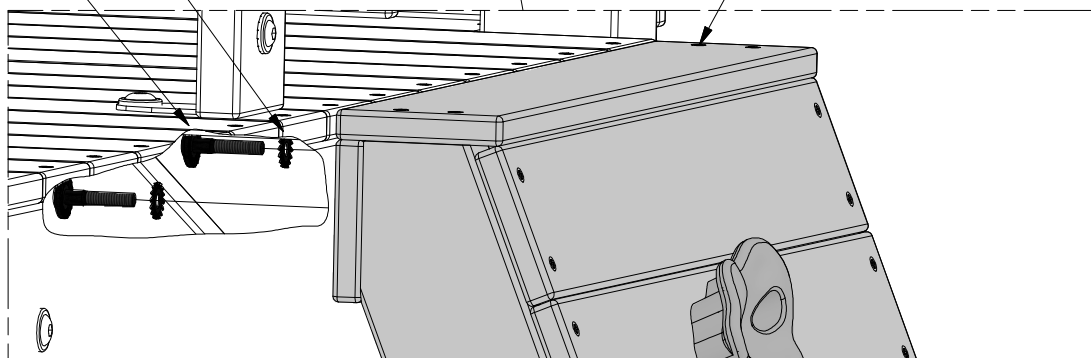
198 (x2)

RONDELLE- 8x19

407 (x2)

BOULON - 1 1/2"

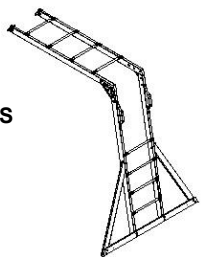
ASSEMBLAGE DU MUR D'ESCALADE





(x1)

**MONTAGE DES BARRES
DE SUSPENSION**



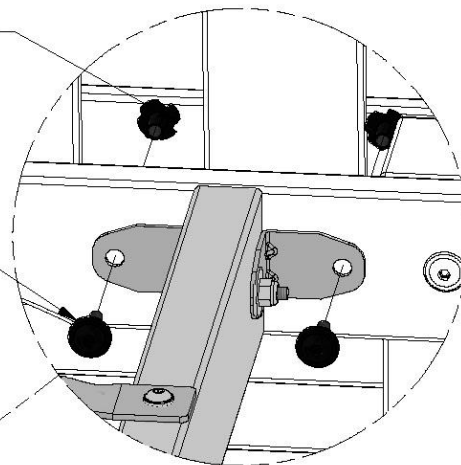
**H100468 BOULON WH
(x4) BLK
5/16 x 1**



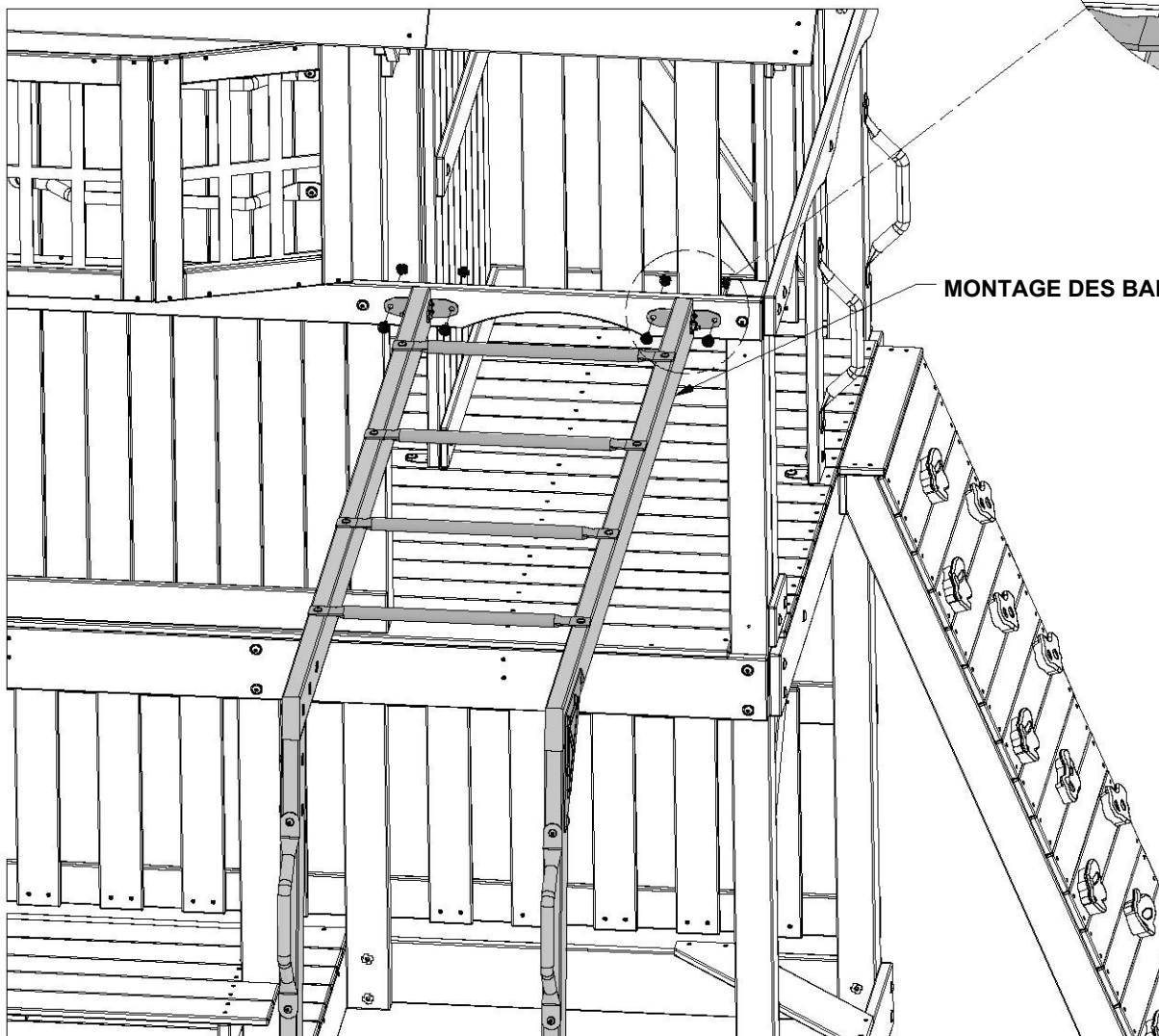
**H100379 ÉCROU À
(x4) ENFONCER BLK
5/16**

**379 (x4)
ÉCROU À ENFONCER - 5/16 PO**

**468 (x4)
BOULON - 1 PO**



MONTAGE DES BARRES DE SUSPENSION





O70 | PLANCHE DE MONTAGE DU TOBOGGAN - W4L14837
(x1) | 5/8 po x 1 3/8 po x 20 3/8 po (16x34x517)



A100287 | TOBOGGAN
(x1) | VF 10 PI



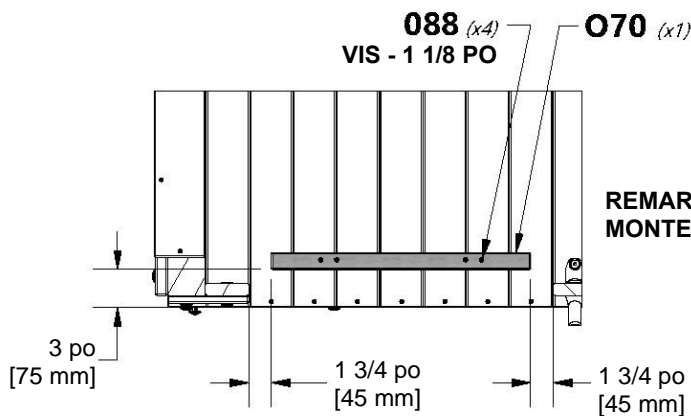
H100088 | VIS TÊTE PLATE CRUCIFORME PFH
(x4) | 8 x 1 1/8



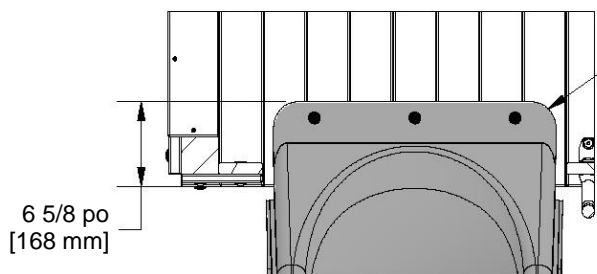
H100459 | BOULON WH BLK
(x3) | 5/16 x 1 1/4



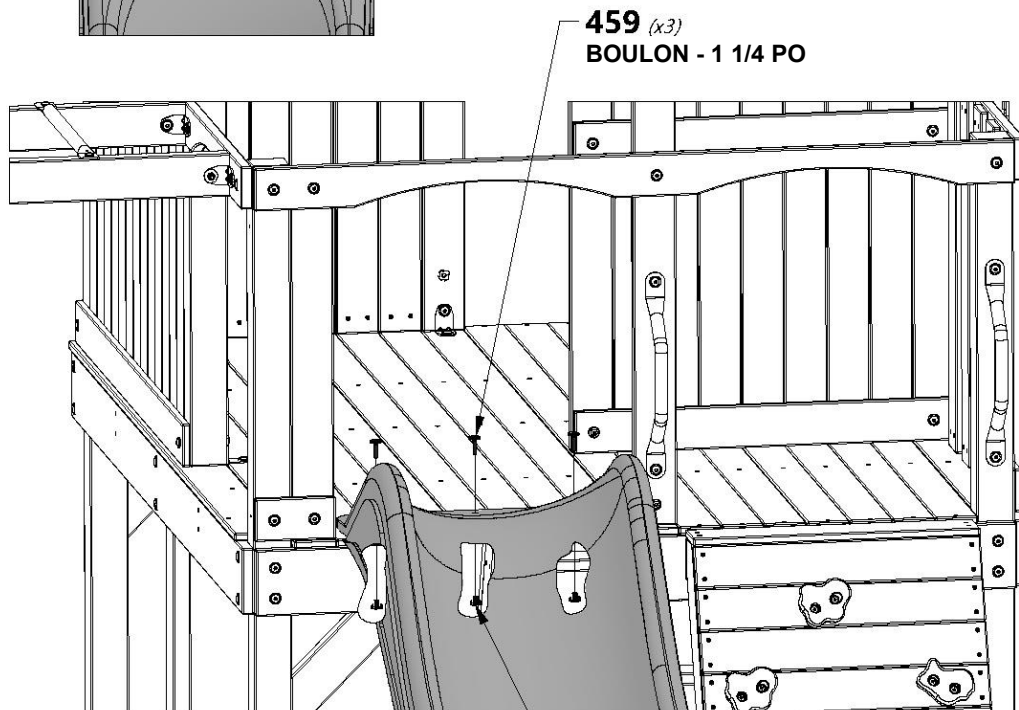
H100379 | ÉCROU À ENFONCER BLK
(x3) | 5/16



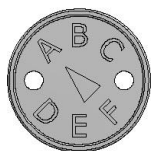

REMARQUE :
MONTEZ LA PLANCHE O70 D'ABORD.




REMARQUE :
CENTREZ LE TOBOGGAN DANS L'OUVERTURE. EN UTILISANT LE TOBOGGAN COMME GABARIT, PERCEZ UN TROU DE 3/8 PO [10 mm] À TRAVERS LA PLATEFORME POUR LA QUINCAILLERIE.



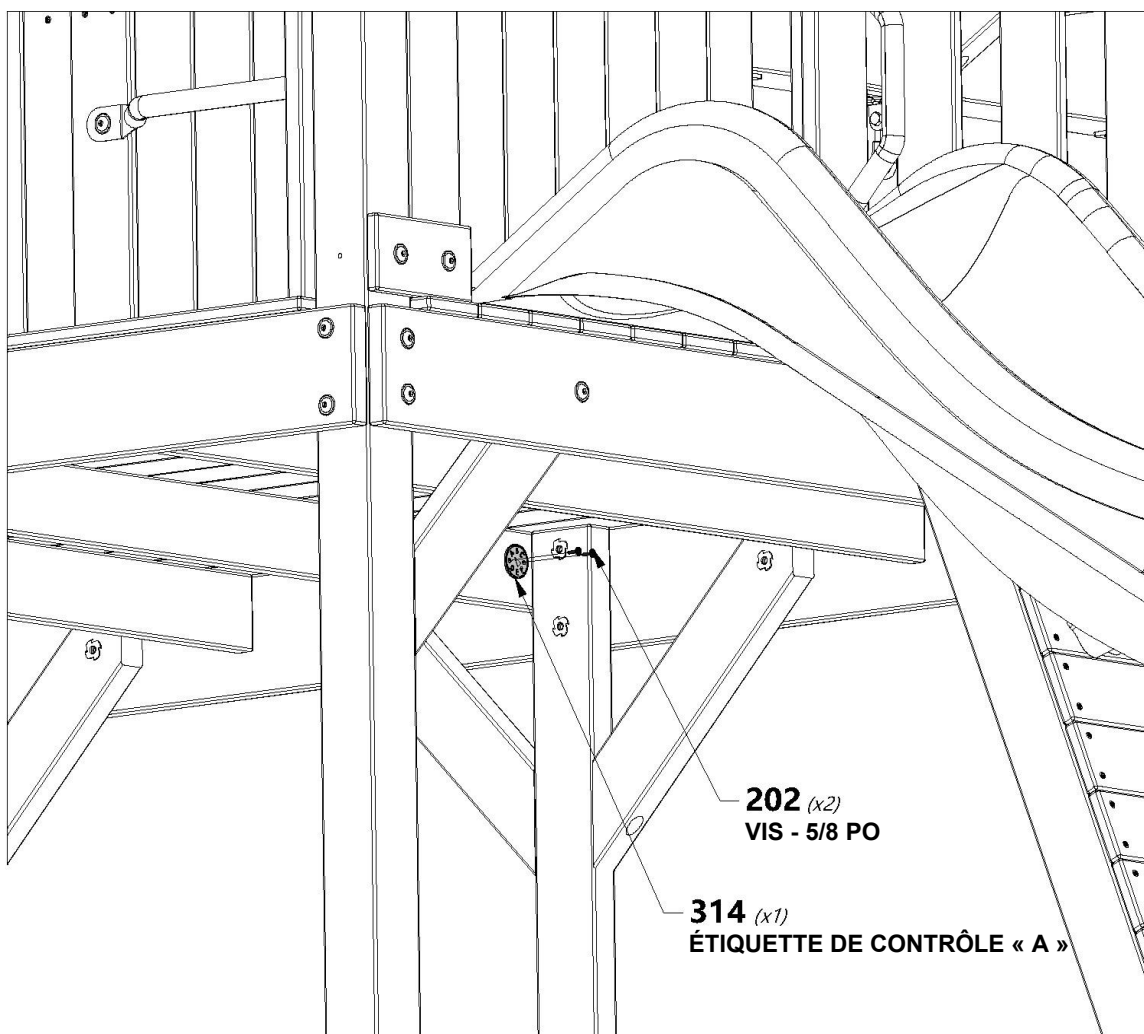
379 (x3)
ÉCROU À ENFONCER - 5/16 PO
(SOUS LE PLANCHER)



A100314 | ÉTIQUETTE DE CONTRÔLE « A »
(x1)



H100202 | VIS À TÊTE BOMBÉE
(x2) CRUCIFORME BLK
8 x 5/8





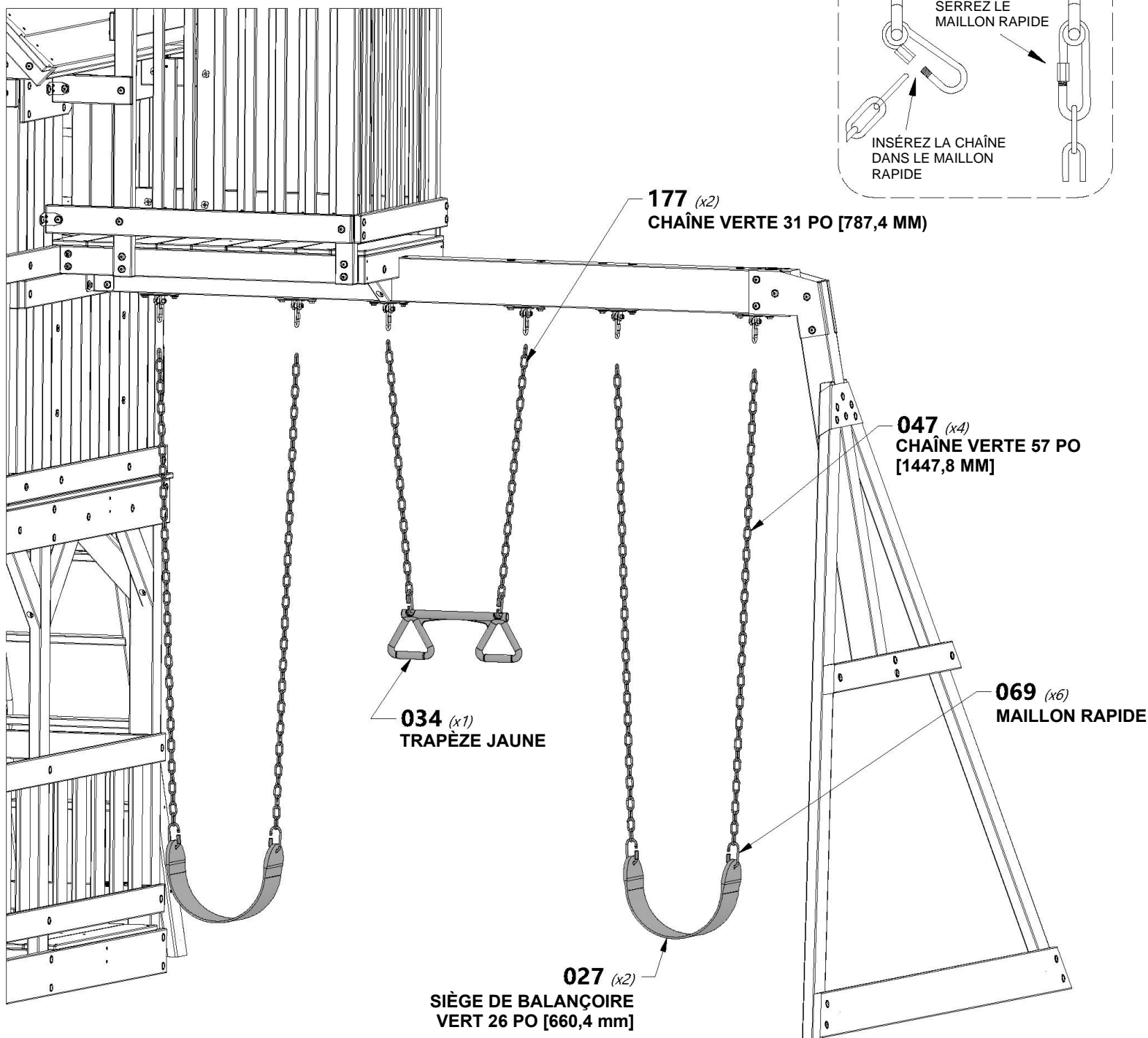

A100069 | **MAILLON RAPIDE**
(x6)

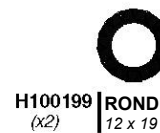
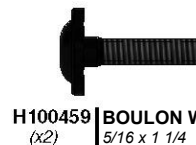

A100027 | **SIÈGE DE BALANÇOIRE**
(x2) | **VERT 26 PO [660,4 mm]**


A6P00034 | **TRAPÈZE JAUNE**
(x1)


A100047 | **CHAÎNE VERTE 57**
(x4) | **PO [1447,8 MM]**


A100177 | **CHAÎNE VERTE 31**
(x2) | **PO [787,4 MM]**





DERNIÈRE ÉTAPE
VÉRIFIEZ LE SERRAGE DE CHAQUE BOULON, DE CHAQUE VIS ET DE CHAQUE ÉCROU. ASSUREZ-VOUS QUE CHAQUE PLANCHE EST BIEN FIXÉE ET QUE LE CENTRE DE JEU EST DE NIVEAU.

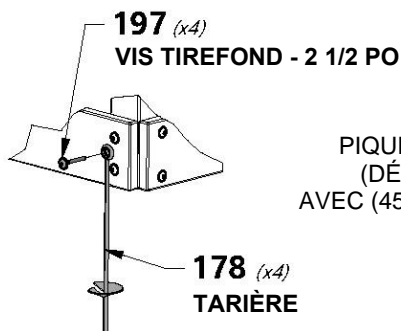
REMARQUE :
NE PAS FIXER LES PIQUETS DE SOL PEUT CAUSER DES BLESSURES ET ANNULERA LA GARANTIE!



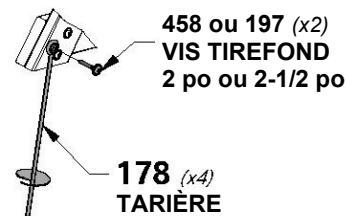
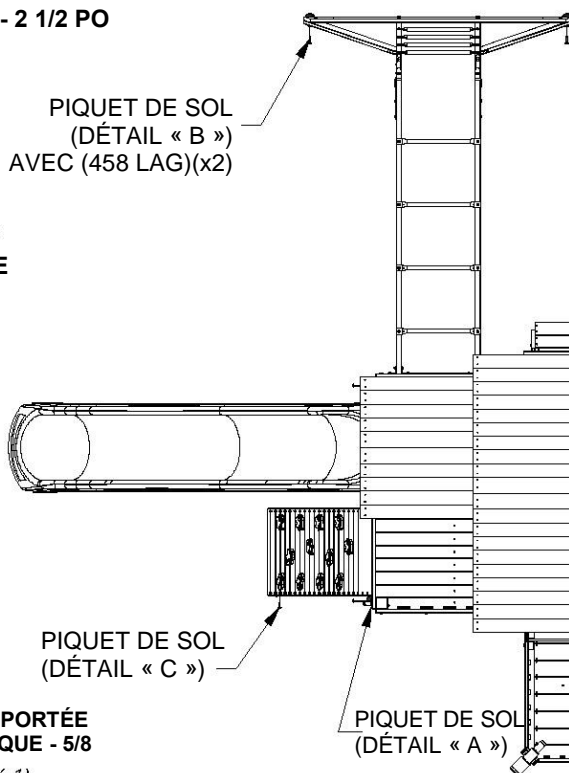
DÉTAIL « A »
ENFONCEZ EN TOURNANT LES PIQUETS DANS LE SOL CONTRE LES PLANCHES DE SOL ET LES POTEUX DES COINS AUX ENDROITS INDICUÉS. EN UTILISANT LE PIQUET COMME GABARIT, PERCEZ UN TROU DE 3/16 PO [5 mm] POUR LA QUINCAILLERIE.

DÉTAIL « B »
ENFONCEZ EN TOURNANT LES PIQUETS DANS LE SOL CONTRE LES PLANCHES DE SOL ET LES POTEUX DES COINS AUX ENDROITS INDICUÉS. EN UTILISANT LE PIQUET COMME GABARIT, PERCEZ UN TROU DE 3/16 PO [5 mm] POUR LA QUINCAILLERIE.

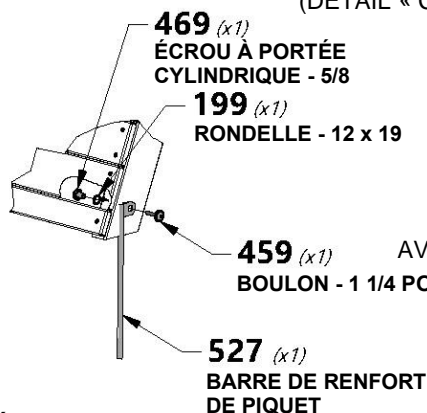
DÉTAILS « C » ET « D »
ENFONCEZ LE PIQUET DANS LE SOL AUX EMBLEMES INDICUÉS. EN UTILISANT LE PIQUET COMME GABARIT, PERCEZ UN TROU DE 7/16 PO [10 mm] POUR LA QUINCAILLERIE.



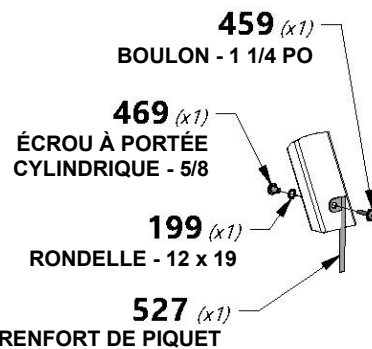
DÉTAIL « A »



DÉTAIL « B »



DÉTAIL « C »



DÉTAIL « D »